

301C

کد کنترل

301

C



صبح جمعه

۹۸/۵/۱۱



جمهوری اسلامی ایران
وزارت علوم، تحقیقات و فناوری
سازمان سنجش آموزش کشور

«اگر دانشگاه اصلاح شود مملکت اصلاح می‌شود.»
امام خمینی (ره)

آزمون ورودی دوره‌های کاردانی نظام جدید دانشگاه فنی و حرفه‌ای و مؤسسات غیرانتفاعی سال ۱۳۹۸

رشته الکتروتکنیک - کد (۱۲)

مدت پاسخ‌گویی: ۲۱۰ دقیقه

تعداد سؤال: ۱۶۰

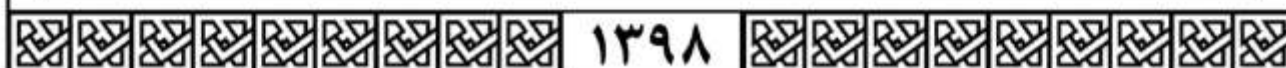
عنوان مواد امتحانی، تعداد و شماره سؤالات

ردیف	مواد امتحانی	تعداد سؤال	از شماره	تا شماره
۱	فارسی ۳ - عربی ۳ - تعلیمات دینی ۳ - زبان خارجی انگلیسی ۱ و ۲	۴۰	۱	۴۰
۲	ریاضی ۱ و ۲ و ۳ - فیزیک - شیمی	۲۵	۴۱	۷۵
۳	الزامات محیط کار - کاربرد فناوری‌های نوین - کارگاه نوآوری و کارآفرینی - اخلاق حرفه‌ای	۲۰	۷۶	۹۵
۴	دانش فنی پایه - دانش فنی تخصصی - طراحی و سیم‌کشی برق ساختمان‌های مسکونی - طراحی و نصب تأسیسات جریان ضعیف - طراحی و نصب تأسیسات حفاظتی و ساختمان‌های هوشمند - کابل‌کشی و سیم‌بجی ماشین‌های الکتریکی - نصب و تنظیم تابلوهای برق فشار ضعیف - طراحی و اجرای رله‌های قابل برنامه‌ریزی	۶۵	۹۶	۱۶۰

استفاده از ماشین‌حساب مجاز نیست.

این آزمون نمره منفی دارد.

حق چاپ، تکثیر و انتشار سؤالات به هر روش (الکترونیکی و...) پس از برگزاری آزمون، برای تمامی اشخاص حقیقی و حقوقی تنها با مجوز این سازمان مجاز می‌باشد و با متخلفین برابر مقررات رفتار می‌شود.



۱۳۹۸

* داوطلب گرامی، عدم درج مشخصات و امضا در مندرجات جدول ذیل، به منزله عدم حضور شما در جلسه آزمون است.

اینجانب با شماره داوطلبی با آگاهی کامل، یکسان بودن شماره صندلی خود را با شماره داوطلبی مندرج در بالای کارت ورود به جلسه، بالای پاسخنامه و دفترچه سؤالات، نوع و کد کنترل درج شده بر روی دفترچه سؤالات و پائین پاسخنامه ام را تأیید می‌نمایم.

امضا:

فارسی ۳:

- ۱- معنی هر یک از واژه‌های زیر، به ترتیب، کدام است؟
«حلیه، شرز، سریر»
(۱) آراسته، شجاع، سرور و شادی
(۲) زیبایی، غضبناک، راز
(۳) زینت، شجاع، رازها
(۴) زیور، خشمگین، تخت پادشاهی
- ۲- در کدام گروه کلمه «غلط املایی» یافت می‌شود؟
(۱) بذله و لطیفه، محضوظ و بهره‌ور
(۲) جسیم و خوش اندام، مستغرق و مجذوب
(۳) حشم و خدمتکاران، نمط و طریقه
(۴) قسیم و صاحب جمال، حیات و ممات
- ۳- هر یک از آثار زیر، به ترتیب، از چه کسی است؟
«بی‌بال پریدن، مثل درخت در شب باران»
(۱) سیاوش کسرای، محمدرضا رحمانی
(۲) علی شریعتی، محمدرضا شفیعی کدکنی
(۳) قیصر امین‌پور، محمدرضا شفیعی کدکنی
(۴) قیصر امین‌پور، مهرداد اوستا
- ۴- در همه ابیات «تشبیه» یافت می‌شود؛ به جز:
(۱) خون می‌خورد از حسرت من یوسف کنعان
(۲) از قامت موزونش در سایه شمشاد
(۳) گه قمر پندارمت گاهی پری، گاهی فرشته
(۴) مالک عفوش ندانم تا نپوشاند خطایم
- ۵- متن زیر، چه نوع نامه‌ای است؟
«دوست نازنین من، نوروز یعنی هیچ زمستانی ماندنی نیست؛ حتی اگر کوتاه‌ترین شبش یلدا باشد. این نوروز و همه نوروزهایی که در راه است، بر تو مبارک باد!»
(۱) اداری
(۲) خصوصی و دوستانه
(۳) رسمی
(۴) سرگشاده
- ۶- همه موارد، از نکات پراهمیت خاطره‌نویسی است؛ به جز:
(۱) پیروی کردن از قالب مشخص
(۲) زاویه دید
(۳) سادگی و صمیمیت زبان نوشته
(۴) موضوع

- ۷- در کدام گروه کلمه نوع «وابسته وابسته» متفاوت است؟
- (۱) اعتصاب کارگران فقیر
(۲) امین صاحب تجارتخانه
(۳) دوران حکومت سرهنگها
(۴) غرق دریای تصورات
- ۸- مفهوم نشانه «ان» در مقابل همه واژه‌ها، درست آمده است؛ به جز:
- (۱) (بابکان: نسبت)
(۲) (بهاران: زمان)
(۳) (دوستداران: صفت فاعلی)
(۴) (کوهان: مثل و مانند)
- ۹- کدام بیت با بیت زیر، قرابت مفهومی دارد؟
- «در عشق کسی قدم نهد کیش جان نیست»
(۱) پشت بنفشه از غم پیری به خم بماند
(۲) عشق بازی چیست سر در پای جانان باختن
(۳) عشق که رقص فلک از نور اوست
(۴) عشق و مستوری ز هم دورند و راه پاکبازی
- ۱۰- کدام بیت، مفهومی نظیر بیت زیر دارد؟
- «گلّه ما را گلّه از گِـرگ نیست»
(۱) آن چه در علم بیش می‌باید
(۲) سخن هر چه گفتم همه خیره بود
(۳) گر هزاران طالبند و یک ملول
(۴) نمائی همی در سرای سپنج
- با جان بودن به عشق در سامان نیست»
گویی که عشق و مفلسی او را به هم گرفت
با سر اندر کوی دلبر عشق نتوان باختن
خون سخن را نمک از شور اوست
آن کسی آسان رود کاین شیشه در بارش نباشد
- کاین همه بیداد شبان می‌کند»
دانش ذات خویش می‌باید
که آب روان از بنه تیره بود
از رسالت باز می‌ماند رسول
چه نازی به تاج و چه نازی به گنج

عربی ۳:

۱۱- عَيْنَ الصَّحِيحِ:

- (۱) لَا يَغْتَنَّبُ بَعْضُكُمْ بَعْضًا: یکدیگر را به غیبت محکوم نکنید.
(۲) وَلَا تَلْمِزُوا أَنْفُسَكُمْ: از خودتان عیب نگیرید.
(۳) فَعَلَيْنَا أَنْ نُبْتَغِدَ عَنِ الْعُجْبِ: ما از خودپسندی دوری می‌کنیم.
(۴) وَ مَنْ لَمْ يَنْبُتْ فَأَلْنِكَ هُمُ الظَّالِمُونَ: کسی که توبه نمی‌کند پس همان ستمکاران هستند.
- ۱۲- ما هُوَ الصَّحِيحُ لِمَا تَحْتَهُ خَطٌّ «يا مَنْ يُجِبُّ الْمُحْسِنِينَ وَ لِعَذَابِ الْآخِرَةِ اكْبَرُ...»:
- (۱) اسم الفاعل - اسم الفاعل
(۲) اسم الفاعل - اسم المفعول
(۳) اسم المفعول - اسم المفعول
(۴) اسم المفعول - اسم الفاعل

- ۱۳- عَيْنُ الْأَصْحٰ وِ الْأَدَقِّ فِي الْأَجْوِبَةِ لِلتَّرْجِمَةِ «كَانَ يَتَكَلَّمُ مَعَ زَمِيلٍ مِثْلِهِ وَ يَضْحَكُ؛ فَتَصَحُّهُ الْمُعَلِّمُ»:
- (۱) با هم کلاسی خود سخن گفت و خندید، پس معلم او را نصیحت نمود.
- (۲) با هم کلاسی خود سخن می گفت و می خندید، پس معلم او را نصیحت می نمود.
- (۳) با یک هم شاگردی مانند خودش صحبت می کرد و می خندید؛ پس معلم او را نصیحت کرد.
- (۴) با یک هم شاگردی مانند خودش صحبت کرد و می خندید؛ پس معلم او را نصیحت می کرد.
- ۱۴- عَيْنُ التَّرْجِمَةِ الصَّحِيحَةُ حَسَبَ قَوَاعِدِ الْمَعْرِفَةِ وَ النَّكْرَةِ «سَمِعْتُ صَوْتًا وَ وَصَلْتُ إِلَى الْقَرْيَةِ»:
- (۱) صدای عجیبی را شنیدم و به روستا رسیدم. (۲) صدای عجیب را شنیدم و به روستایی رسیدم.
- (۳) صدای عجیبی را شنیدم و به روستایی رسیدم. (۴) صدای عجیب را شنیدم و به روستا رسیدم.
- ۱۵- عَيْنُ الْعِبَارَةِ الَّتِي التَّكَرُّاتُ فِيهَا أَكْثَرُ:
- (۱) تَحْتَوِي بُدُورَهَا عَلَى مِقْدَارٍ مِنَ الرِّيَابِ
- (۲) وَيُوجَدُ نَوْعٌ مِنْهَا فِي مَدِينَةِ نِيكْشَهْرٍ
- (۳) الشَّجَرَةُ الْخَانَفَةُ شَجَرَةٌ تَنْمُو فِي بَعْضِ الْغَابَاتِ الْإِسْتَوَائِيَّةِ
- (۴) شَجَرَةُ النُّفْطِ يَسْتَخْدِمُهَا الْمُزَارِعُونَ كَسِيَاحٍ مُحْكَمٍ
- ۱۶- عَيْنُ الصَّحِيحِ:
- (۱) الْفِعْلُ الْمَضَارِعُ مِنْ «إِنْفَتَحَ»: يَفْتَتِحُ
- (۲) الْمَصْدَرُ مِنْ «تَقَرَّبَ»: التَّقَرُّبُ
- (۳) اسْمُ الْفَاعِلِ مِنْ «وَأَفَقَ»: الْمُوَافِقُ
- (۴) فِعْلُ الْأَمْرِ مِنْ «أَكْرَمَ»: أَكْرِمُ
- ۱۷- عَيْنُ الْخَطَأِ عَنِ مُتَرَادِفِ الْكَلِمَاتِ:
- (۱) إِحْتِرَامٌ = تَجْبِيلٌ (۲) تَارَةً = مَرَّةً (۳) دَنَا = بَعُدَ (۴) وُدٌّ = حُبٌّ
- ۱۸- عَيْنُ الْأَصْحٰ وِ الْأَدَقِّ فِي الْأَجْوِبَةِ لِلتَّرْجِمَةِ أَوْ الْمَفْهُومِ. «مَنْ يُحَاوِلُ كَثِيرًا، يَصِلُ إِلَى هَدَفِهِ»:
- (۱) از تلاش زیاد به هر هدفی می توان رسید.
- (۲) تلاش زیاد رسیدن به هدف را آسان می کند.
- (۳) هر کس بسیار تلاش کند، به هدفش می رسد.
- (۴) هر کسی تلاش کند به هدفش خواهد رسید.
- ۱۹- عَيْنُ مَا لَيْسَ فِيهِ اسْمٌ مَكَانٌ:
- (۱) مَكْتَبَةٌ - مَدَارِسُ (۲) مَلْعَبٌ - مَفَاتِحُ
- (۳) مَطْبَعَةٌ - مَطَاعِمُ (۴) مَوْقِفٌ - مَصْنَعٌ
- ۲۰- عَيْنُ الصَّحِيحِ لِتَرْجِمَةِ الْفِعْلَيْنِ فِي حَدِيثِ «إِنَّمَا بُعِثْتُ لِأَتِمِّمَ مَكَارِمَ الْأَخْلَاقِ»:
- (۱) فرستاده شدم - تا کامل کنم
- (۲) برانگیخت - تا کامل شود
- (۳) برانگیختم - تا کامل شوم
- (۴) فرستاد - تا کامل گردد

تعلیمات دینی ۳:

- ۲۱- کدام مورد به نتایج و ثمرات نیایش به خداوند و عرض نیاز به او اشاره دارد؟
- (۱) مقدمه احیای روحیه حق‌پذیری و تسلیم در مقابل آن و گام نهادن در مسیر توحید نظری را مهیا می‌سازد.
 - (۲) ارتباط دقیقی میان ایمان به خدا و باورهای قلبی برقرار و میان معرفت به خداوند و خلق پیوند محکمی ایجاد می‌نماید.
 - (۳) ترک گناه و توجه به واجبات و اطاعت از خداوند، درخت اخلاص و اعتقادات را آبیاری و نزدیکی به مقربان را رشد می‌دهد.
 - (۴) رسیدن به اخلاص و غفلت را کم می‌کند، محبت او را تقویت و انسان را از کمک‌های الهی بهره‌مند می‌سازد.
- ۲۲- کدام بیت با آیه شریفه «إِنَّا هَدَيْنَاهُ السَّبِيلَ إِمَّا شَاكِرًا وَإِمَّا كَفُورًا» ارتباط مفهومی دارد و بیانگر کدام شواهد اختیار است؟
- (۱) هیچ گویی سنگ را فردا بیا ورنیایی من دهم بد را سزا؟ - مسئولیت‌پذیری
 - (۲) هیچ گویی سنگ را فردا بیا ورنیایی من دهم بد را سزا؟ - احساس رضایت و پشیمانی
 - (۳) وان پشیمانی که خوردی زان بدی ز اختیار خویش گشتی مهتدی - احساس رضایت و پشیمانی
 - (۴) وان پشیمانی که خوردی زان بدی ز اختیار خویش گشتی مهتدی - مسئولیت‌پذیری
- ۲۳- تولید فیلم‌های سینمایی، تلویزیونی و مستند علمی به نیت اعتلای فرهنگ اسلامی و تربیت دینی، چه حکمی دارد و در شرایط ویژه، حکم آن کدام است؟
- (۱) جایز - حرام
 - (۲) جایز - واجب کفایی
 - (۳) مستحب - واجب کفایی
 - (۴) مستحب - حرام
- ۲۴- آثار و پیامدهای منفی تمدن جدید در حوزه علم و قسط، به ترتیب کدام است؟
- (۱) فروپاشی نهاد خانواده و رشد سریع علم - ظهور ظلم فراگیر و پدیده استعمار و جهان نظامی‌شده در محصور تسلیحات
 - (۲) مصرف‌زدگی و علم‌زدگی - ظهور ظلم فراگیر و پدیده استعمار و جهان نظامی‌شده در محصور تسلیحات
 - (۳) فروپاشی نهاد خانواده و رشد سریع علم - نابودی طبیعت و عدم مشارکت مردم در مبارزه با ستمگران
 - (۴) مصرف‌زدگی و علم‌زدگی - نابودی طبیعت و عدم مشارکت مردم در مبارزه با ستمگران
- ۲۵- در عبارت «اگر معتقد باشیم که خداوند تنها مبدأ جهان است و همه موجودات از او هستند.» اشاره به کدام توحید دارد و کدام آیه مؤید آن است؟
- (۱) خالقیت - قُلِ اللَّهُ خَالِقُ كُلِّ شَيْءٍ وَهُوَ الْوَاحِدُ الْقَهَّارُ
 - (۲) ربوبیت - قُلِ اللَّهُ خَالِقُ كُلِّ شَيْءٍ وَهُوَ الْوَاحِدُ الْقَهَّارُ
 - (۳) ربوبیت - قُلْ أَعْبُدُوا اللَّهَ أَعْبُدُوا رَبَّكُمْ وَهُوَ رَبُّكُمْ كُلٌّ شَيْءٌ
 - (۴) خالقیت - قُلْ أَعْبُدُوا اللَّهَ أَعْبُدُوا رَبَّكُمْ وَهُوَ رَبُّكُمْ كُلٌّ شَيْءٌ
- ۲۶- کدام عامل در تمدن جدید موجب بدبینی اروپائیان به کلیسا و کشیشان شد؟
- (۱) افزایش فاصله میان فقرا و ثروتمندان
 - (۲) دوگانگی در گفتار و عمل
 - (۳) فروپاشی نهاد خانواده و بی‌بند و باری جنسی
 - (۴) مخالفت کلیسا با علم و تکنیک
- ۲۷- در حدیث شریف «تَفَكَّرُوا فِي كُلِّ شَيْءٍ وَلَا تَفَكَّرُوا فِي ذَاتِ اللَّهِ» پیامبر اکرم (ص) فکر نکردن درباره چه چیزی را توصیه می‌فرمایند و علت آن کدام است؟
- (۱) چیستی خداوند - چون لازمه شناخت هر چیزی احاطه بر آن است.
 - (۲) هستی خداوند - چون لازمه شناخت هر چیزی احاطه بر آن است.
 - (۳) چیستی خداوند - زیرا محدودیت ذهنی و فکری را به همراه خواهد داشت.
 - (۴) هستی خداوند - زیرا محدودیت ذهنی و فکری را به همراه خواهد داشت.

- ۲۸- سخن قرآن کریم درباره کسی که هوای نفس را معبود خود بگیرد، کدام است؟
 (۱) آیا به آن چه از حق آمده کفر می‌ورزند؟ (۲) آیا تو می‌توانی ضامن او باشی؟
 (۳) همانا آنان در خُسران آشکار هستند. (۴) همانا اینان در دنیا و آخرت زیان‌کار هستند.
- ۲۹- سنت حاکم بر زندگی معاندان و غرق‌شدگان در گناه چه نام دارد و طبق بیان قرآن کریم، مهلت دادن بر گناه‌کاران جهت افزوده شدن به عذابشان، مبین کدام سنت الهی است؟
 (۱) ابتلاء - استدراج (۲) ابتلاء - تأثیر اعمال انسان در زندگی او
 (۳) املاء - تأثیر اعمال انسان در زندگی او (۴) املاء - استدراج
- ۳۰- حقیقت توبه چیست و کدام آثار و نتایج را در زندگی شخصی افراد به بار می‌آورد؟
 (۱) بازگشت از گناه به سوی خداوند - پاک شدن از آلودگی‌ها
 (۲) بازگشت از گناه به سوی خداوند - جبران حقوق الهی و مردم
 (۳) حالت پشیمانی و تصمیم بر ترک آن - جبران حقوق الهی و مردم
 (۴) حالت پشیمانی و تصمیم بر ترک آن - پاک شدن از آلودگی‌ها

زبان خارجی انگلیسی ۱ و ۲:

PART A: Grammar & Vocabulary

Directions: Choose the word or phrase (1), (2), (3), or (4) that best completes each sentence. Then mark the answer on your answer sheet.

- 31- Ali is very interested in planets. Actually, he ----- a movie about them last night.
 1) is watching 2) watches
 3) was watching 4) will watch
- 32- You ----- see her at the wedding. We don't even know if she is going to be there.
 1) should or should not 2) may or may not
 3) cannot 4) must
- 33- A(n) ----- flies through the air and helps people travel very fast to far places.
 1) airplane 2) laboratory
 3) belief 4) orbit
- 34- Families should pay attention to nature and learn about ----- wildlife.
 1) carrying 2) growing up
 3) giving up 4) saving
- 35- Our country needs to have plans for both ----- tourists and international ones.
 1) ancient 2) domestic
 3) generous 4) hospitable
- 36- Can you talk -----, please? I really have to study.
 1) bravely 2) suddenly
 3) quietly 4) hopefully

PART B: Cloze Test

Directions: Read the following passage and decide which choice (1), (2), (3), or (4) best fits each space. Then mark the correct choice on your answer sheet.

Bacteria are really important microbes. They are very small. They have only one cell. Bacteria can live in any area of the earth. They aren't all bad; in ----- you couldn't live without some bacteria!

Viruses are among the smallest microbes on the earth, even ----- bacteria. They are different ----- bacteria because they cannot live on their own. Viruses need to be inside a living cell to live and grow. There aren't many good things about viruses – they usually attack body and make you -----!

- 37- 1) rule 2) choice 3) plain 4) fact
 38- 1) smaller than 2) the smallest on
 3) smallest in 4) smaller of
 39- 1) with 2) of 3) from 4) at
 40- 1) deep 2) sick 3) neat 4) safe

ریاضی ۱ و ۲ و ۳:

۴۱- در یک مسابقه اتومبیلرانی؛ وقتی اتومبیل برنده مسابقه، مسافت ۶۰ مایلی را طی می کند و برنده می شود، آخرین اتومبیل، مسافت ۵۹ مایل و ۱۶۰۰ یارد و ۲ فوت را طی کرده است. مسافت باقیمانده که باید اتومبیل آخر طی کند تا به خط پایان برسد، چند اینچ است؟

(۱) ۲۸۶۸

(۲) ۴۳۰۲

(۳) ۵۷۳۶

(۴) ۸۶۰۴

۴۲- ثابت فنر (K)، کمیتی است که از تقسیم نیروی وارد بر فنر، بر میزان کشیده شدن فنر به دست می آید. اگر واحد اندازه گیری نیرو را با $\frac{\text{کیلوگرم} \times \text{متر}}{(\text{ثانیه})^2}$ و میزان کشیده شدن فنر را با سانتی متر اندازه گیری کنیم، K با چه واحدی اندازه گیری می شود؟

$$(۲) \frac{\text{کیلوگرم}}{(\text{ثانیه})^2} \times ۱۰۰$$

$$(۱) \frac{\text{کیلوگرم} \times \text{سانتی متر}}{(\text{ثانیه})^2} \times ۱۰۰$$

$$(۴) \frac{\text{کیلوگرم}}{۱۰۰ \times (\text{ثانیه})^2}$$

$$(۳) \frac{\text{کیلوگرم} \times \text{متر}}{۱۰۰ \times (\text{ثانیه})^2}$$

۴۳- شعاع بادکنکی کروی برابر ۶ سانتی متر است. بر اثر دمیدن در آن، شعاع بادکنک به ۲۱ سانتی متر می رسد. درصد افزایش حجم بادکنک، کدام است؟

(۱) $41/525$

(۲) $41/875$

(۳) $4152/5$

(۴) $4187/5$

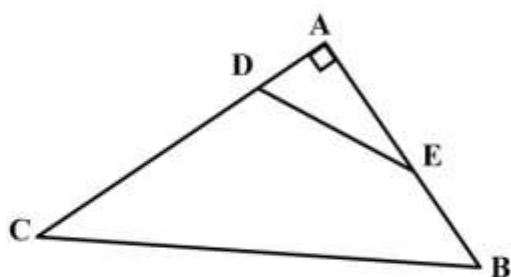
۴۴- در شکل زیر، $\frac{AD}{AB} = \frac{AE}{AC} = \frac{1}{3}$ و $\cos \hat{E} = \frac{3}{5}$ است. مقدار $\tan \hat{B} + \sin \hat{C}$ ، کدام است؟

(۱) $\frac{7}{5}$

(۲) $\frac{31}{20}$

(۳) $\frac{8}{5}$

(۴) $\frac{33}{20}$



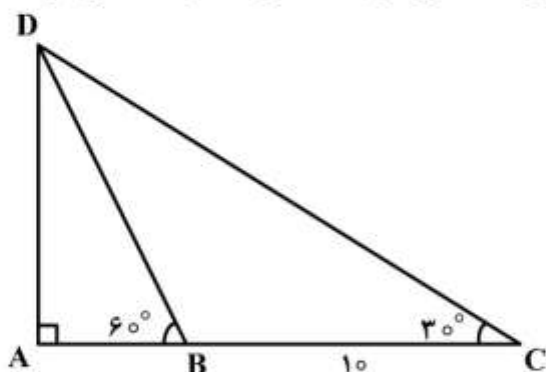
۴۵- در مثلث زیر، $\hat{B} = 60^\circ$ و $\hat{C} = 30^\circ$ است. اگر اندازه BC برابر ۱۰ سانتی متر باشد، مقدار AB چند سانتی متر است؟

(۱) ۴

(۲) ۵

(۳) $\frac{10\sqrt{3}}{3}$

(۴) $4\sqrt{3}$



۴۶- زاویه بین خط به معادله $ax - by = 2$ و جهت مثبت محور طولها برابر $\frac{5\pi}{6}$ است. اگر این خط محور طولها را در

نقطه ۲- قطع کند، مقدار $a + b$ کدام است؟

(۱) $\sqrt{3} - 1$

(۲) $1 - \sqrt{3}$

(۳) $3 - \sqrt{3}$

(۴) $\sqrt{3} - 2$

۴۷- در دایره‌ای به شعاع r ، نقطه A ، کماتی به طول L را در جهت مثبت طی می‌کند. زاویه چرخش آن نقطه بر حسب درجه، کدام است؟

$$\frac{180L}{\pi r} \quad (1)$$

$$\frac{180r}{\pi L} \quad (2)$$

$$\frac{\pi L}{180r} \quad (3)$$

$$\frac{\pi r}{180L} \quad (4)$$

۴۸- ساده شده عبارت $\frac{2(\log_2^5 + 1)}{\log_{0.0005} 2}$ کدام است؟ $(\log_2 = 0.3)$

$$-\frac{500}{33} \quad (1)$$

$$\frac{-50}{33} \quad (2)$$

$$\frac{50}{33} \quad (3)$$

$$\frac{500}{33} \quad (4)$$

۴۹- در نمودار جعبه‌ای داده‌های زیر، اختلاف میانگین داده‌های داخل جعبه با میانه کل داده‌ها کدام است؟

۱۰, ۱۶, ۱۷, ۲۰, ۱۵, ۱۸, ۱۶, ۱۸, ۱۶, ۱۲, ۱۷, ۱۳, ۱۷, ۱۸, ۱۵, ۱۸, ۱۶, ۱۹, ۱۴

$$0.3 \quad (1)$$

$$0.4 \quad (2)$$

$$1.3 \quad (3)$$

$$1.4 \quad (4)$$

۵۰- اگر $\hat{\alpha} = \frac{\pi}{6}$ باشد، مقدار $\frac{1}{2}(\tan 2\alpha)^2 + \left(\frac{\sqrt{\alpha}}{2}\right)^2 + \sqrt{2} \cos 6 + 2 \sin^2 \alpha$ ، کدام است؟

$$2\sqrt{2} \quad (1)$$

$$\frac{3\sqrt{2}}{2} \quad (2)$$

$$2 \quad (3)$$

$$4 \quad (4)$$

- ۵۱- دو تابع f و g در اطراف نقطه a تعریف شده‌اند. در این صورت، کدام عبارت در مورد این دو تابع، درست است؟
- (۱) اگر f در a دارای حد، ولی g در a فاقد حد باشد، آنگاه $f+g$ در a حد ندارد.
 - (۲) اگر f در a دارای حد، ولی g در a فاقد حد باشد، آنگاه $g.f$ در a حد ندارد.
 - (۳) اگر دو تابع f و g در نقطه a حد نداشته باشند، آنگاه $f+g$ نیز در a حد ندارد.
 - (۴) اگر دو تابع f و g در نقطه a حد نداشته باشند، آنگاه $g.f$ نیز در a حد ندارد.

۵۲- تابع f به معادله $f(x) = \begin{cases} \frac{2 \sin^2 x}{1 - \cos x} & x \neq 0 \\ K & x = 0 \end{cases}$ در نقطه صفر پیوسته است. مقدار K ، کدام است؟

(۱) صفر

(۲) ۱

(۳) ۲

(۴) ۴

۵۳- تابع $f(x) = \begin{cases} |1-x^2| & |x| \leq 1 \\ ax^2 + bx + c & |x| > 1 \end{cases}$ روی \mathbb{R} مشتق پذیر است. مقدار $a-b-c$ ، کدام است؟

(۱) ۲

(۲) صفر

(۳) -۱

(۴) -۲

- ۵۴- خط مماس بر نمودار منحنی به معادله $f(x) = \frac{ax-1}{x+1}$ با دامنه $(-1, +\infty)$ ، در نقطه به طول یک موازی نیمساز ناحیه دوم و چهارم است. مقدار a کدام است؟

(۱) -۲

(۲) -۳

(۳) -۴

(۴) -۵

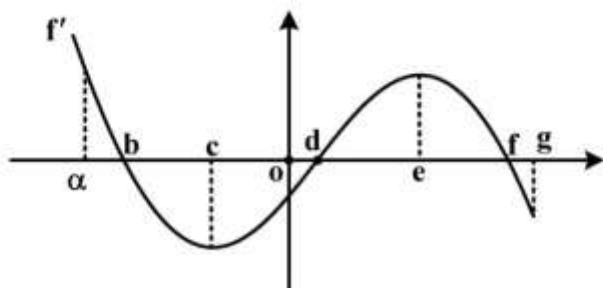
- ۵۵- شکل زیر، نمودار تابع مشتق تابع f ، (نمودار f') است. در کدام بازه f' و f هر دو صعودی‌اند؟

(a, b) (۱)

(c, d) (۲)

(d, e) (۳)

(e, f) (۴)



فیزیک :

۵۶- شخصی به جرم 50 kg درون آسانسور ایستاده است و آسانسور با شتاب $\frac{m}{s^2}$ تندشونده پایین می آید. نیرویی

که آسانسور به شخص وارد می کند، چند نیوتن است؟ $(g = 9.8 \frac{N}{kg})$

(۱) ۲۰

(۲) ۲۰۰

(۳) ۴۷۰

(۴) ۵۱۰

۵۷- خودرویی از حال سکون با شتاب ثابت $\frac{m}{s^2}$ حرکت می کند. سرعت متوسط خودرو در ۴ ثانیه اول حرکت، چند

متر بر ثانیه است؟

(۱) ۸

(۲) ۱۰

(۳) ۱۶

(۴) ۲۰

۵۸- جرم مساوی از دو مایع با چگالی های $\rho_1 = 0.8 \frac{g}{cm^3}$ و $\rho_2 = 1.2 \frac{g}{cm^3}$ را با هم مخلوط می کنیم. اگر تغییر

حجم در اثر مخلوط ناچیز باشد، چگالی مخلوط چند گرم بر سانتی متر مکعب است؟

(۱) ۰.۹۲

(۲) ۰.۹۶

(۳) ۱.۰۰

(۴) ۱.۱۰

۵۹- در شکل زیر، h برابر 50 cm و چگالی مایع درون فشارسنج $13.6 \frac{g}{cm^3}$ است. فشار پیمانه ای گاز مخزن چند

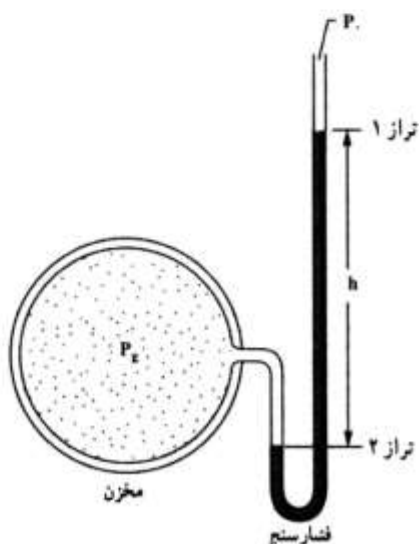
پاسکال است؟ $(g = 10 \frac{N}{kg})$

(۱) ۳/۴

(۲) ۶/۸

(۳) ۳۴۰۰۰

(۴) ۶۸۰۰۰



۶۰- گرمایی که دمای مقدار معینی آب را ۱۰ درجه سلسیوس افزایش دهد، دمای همین مقدار آب را چند درجه فارنهایت افزایش می‌دهد؟

- (۱) ۹
(۲) ۱۰
(۳) ۱۵
(۴) ۱۸

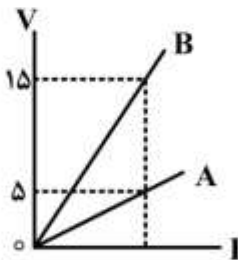
۶۱- ضریب انبساط طولی میله‌ای $\frac{1}{10^{-5} \times 2}$ است. دمای این میله را چند درجه سلسیوس افزایش دهیم تا طول آن ۱٪ درصد افزایش یابد؟

- (۱) ۵۰
(۲) ۱۰۰
(۳) ۲۰۰
(۴) ۵۰۰

۶۲- مساحت شیشه پنجره اتاقی 2 m^2 و ضخامت شیشه ۳ میلی‌متر است. اگر در یک روز زمستانی اختلاف دمای دو طرف این شیشه ۲۵ درجه سلسیوس باشد، در هر دقیقه چند کیلو ژول گرما توسط این شیشه منتقل می‌شود؟ (رسانندگی گرمایی این شیشه در SI برابر ۴ است.)

- (۱) ۴۰۰۰
(۲) ۸۰۰۰
(۳) ۱۶۰۰۰۰
(۴) ۲۴۰۰۰۰

۶۳- شکل زیر، مربوط به دو رسانای A و B در دمای ثابت است. مقاومت الکتریکی رسانای A چند برابر مقاومت رسانای B است؟



- (۱) $\frac{1}{3}$
(۲) $\frac{1}{5}$
(۳) ۳
(۴) ۵

۶۴- دو اتوی برقی A و B هر دو با برق خانگی کار می‌کنند. اگر توان الکتریکی آن‌ها به ترتیب 200 W و 300 W باشد، مقاومت الکتریکی اتوی A، چند برابر مقاومت اتوی B است؟

- (۱) $\frac{4}{9}$
(۲) $\frac{3}{2}$
(۳) $\frac{2}{3}$
(۴) $\frac{9}{4}$

۶۵- دو مقاومت مشابه را یک بار به صورت متوالی و بار دوم به صورت موازی به دو سر یک باتری که مقاومت درونی آن ناچیز است وصل می‌کنیم. جریان الکتریکی که بار دوم از باتری گرفته می‌شود، چند برابر جریان در حالت اول است؟

$$\frac{1}{4} \quad (1)$$

$$\frac{1}{2} \quad (2)$$

$$2 \quad (3)$$

$$4 \quad (4)$$

شیمی:

۶۶- آرایش الکترونی عنصر ${}_{31}\text{Se}$ ، کدام است؟

$$2(8)9(2) \quad (2) \qquad 2(8)8(3) \quad (1)$$

$$2(8)11(4) \quad (4) \qquad 2(8)8(2)1(3)$$

۶۷- فرمول شیمیایی ترکیب پایدار عنصرهای X و Z ، کدام است؟

$$XZ_2 \quad (4) \qquad XZ_3 \quad (3) \qquad X_2Z \quad (2) \qquad XZ_4 \quad (1)$$

۶۸- پس از موازنه واکنش شیمیایی زیر، ضریب کدام ماده، بیشتر است؟



$$\text{C}_6\text{H}_8 \quad (4) \qquad \text{H}_2\text{O} \quad (3) \qquad \text{CO}_2 \quad (2) \qquad \text{O}_2 \quad (1)$$

۶۹- با توجه به معادله موازنه شده $2\text{S}(\text{s}) + 3\text{O}_2(\text{g}) \rightarrow 2\text{SO}_2(\text{g})$ ، برای سوزاندن 160g گوگرد، چند مول گاز

اکسیژن نیاز است؟ ($S = 32\text{g.mol}^{-1}$)

$$10 \quad (4) \qquad 7.5 \quad (3) \qquad 5 \quad (2) \qquad 2.5 \quad (1)$$

۷۰- کدام عبارت، درست است؟

(۱) برای حل شدن بهتر گازها در آب، افزایش دما، لازم است.

(۲) برخی از حلال‌های غیرآبی (آلی)، در آب به خوبی حل می‌شوند.

(۳) جهت‌گیری مولکول‌های آب در حل شدن کاتیون و آنیون، یکسان است.

(۴) مواد یونی مانند نمک در هگزان یا بنزین، به خوبی حل می‌شوند.

۷۱- در زله یا ژل موی سر، فاز پخش‌شونده و فاز پخش‌کننده، به ترتیب از راست به چپ، کدام حالت فیزیکی را دارند؟

$$(1) \text{ جامد، جامد} \qquad (2) \text{ جامد، مایع}$$

$$(3) \text{ مایع، جامد} \qquad (4) \text{ مایع، مایع}$$

۷۲- کدام مورد درباره برقکافت سدیم کلرید مذاب، درست است؟

(۱) الکتروکاتد به قطب مثبت باتری وصل می‌شود.

(۲) در این واکنش، انرژی شیمیایی به الکتریکی تبدیل می‌شود.

(۳) همه فرآورده‌های آن مایع‌اند و با تولید هر مول سدیم، دو مول کلر تولید می‌شود.

(۴) نیم واکنش انجام شده در آند به صورت $2\text{Cl}^-(\text{l}) \rightarrow \text{Cl}_2(\text{g}) + 2\text{e}^-$ است.

- ۷۳- «برای جلوگیری از زنگ زدن اشیای آهنی، به آن‌ها ضد زنگ می‌زنند»، کدام مورد دربارهٔ این موضوع، درست است؟
- (۱) با استفاده از ضد زنگ سرعت این واکنش از کند به معمولی تبدیل می‌شود.
 - (۲) این کار حفاظت کاتدی نام دارد و آهن نقش کاتد را دارد.
 - (۳) ضد زنگ نقش کاتالیزگر را دارد و سرعت واکنش را کاهش می‌دهد.
 - (۴) ضد زنگ از برخورد واکنش‌دهنده‌ها با یکدیگر جلوگیری می‌کند.
- ۷۴- تفاوت شمار اتم‌های هیدروژن در فرمول مولکولی هپتان و نونان، کدام است؟
- (۱) ۲ (۲) ۴ (۳) ۶ (۴) ۸
- ۷۵- متیل متانوات، دارای کدام گروه عاملی است و کدام عبارت دربارهٔ مواد دارای آن گروه عاملی، درست است؟
- (۱) استر - طعم و بوی خوش میوه‌ها و گل‌ها به دلیل وجود این مواد است.
 - (۲) کربوکسیلیک اسید - طعم و بوی خوش میوه‌ها و گل به دلیل وجود این مواد است.
 - (۳) استر - در لیمو، پرتقال و سرکه وجود دارد.
 - (۴) کربوکسیلیک اسید - در لیمو، پرتقال و سرکه وجود دارد.

الزامات محیط کار:

- ۷۶- «کوششی آگاهانه با هدف تعامل، تبادل اطلاعات، انتقال تجارب، نفوذ در دیگران، هدایت تفکر و باور افراد انجام می‌شود.» چه نامیده می‌شود و با کدام روش برقرار می‌گردد؟
- (۱) محیط کار - سلسه مراتب و فعالیت مستمر
 - (۲) ارتباط - سلسه مراتب و فعالیت مستمر
 - (۳) ارتباط - کلامی و غیرکلامی
 - (۴) محیط کار - کلامی و غیرکلامی
- ۷۷- کدام مورد به تغییرات اهداف فناوری‌های تولید (محصول - خدمات) اشاره دارد؟
- (۱) مشورت با افراد خبره در مورد روش‌های فراگیری شایستگی
 - (۲) افزایش دقت و کاهش خطا در تولید و لذت‌بخش شدن کار
 - (۳) عضویت در کانال‌های فنی مربوط به رشتهٔ تحصیلی در شبکه‌های مجازی
 - (۴) اخذ گواهینامهٔ تأیید صلاحیت از مؤسسه یا مرجع معتبر در سطح کشور
- ۷۸- در کدام شغل، اصلی‌ترین مخاطرهٔ شغل به درستی مشخص شده است؟
- (۱) بنایی - فیزیکی
 - (۲) رانندگی - بیولوژیکی
 - (۳) شیرینی‌پزی - ارگونومیک
 - (۴) نجاری - روانی
- ۷۹- در هنگام مصاحبهٔ فنی، از چه موضوع‌هایی سؤال می‌شود و آزمون آن با کدام روش گرفته می‌شود؟
- (۱) حقوق و دستمزد، مهارت‌های فنی و توانمندی - عملی و شفاهی
 - (۲) حقوق و دستمزد، مهارت‌های فنی و توانمندی - شفاهی و کتبی
 - (۳) سوابق و تجربیات کاری، تحصیلات و مهارت‌ها - عملی و شفاهی
 - (۴) سوابق و تجربیات کاری، تحصیلات و مهارت‌ها - شفاهی و کتبی
- ۸۰- برای ساخت ۱۰۰ عدد صندلی، قراردادی بین مسئول کارگاه و مشتری تنظیم شده است. کدام یک از قراردادهای زیر، برای انجام این کار مناسب‌تر است؟
- (۱) قرارداد کار پاره‌وقت (۲) قرارداد کار تمام‌وقت (۳) قرارداد کار معین (۴) قرارداد کار موقت

کاربرد فناوری های نوین:

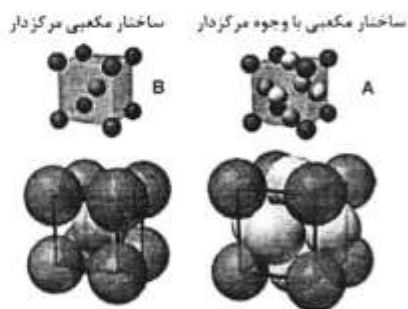
- ۸۱- با توجه به آینده شناسی فناوری، کدام گزینه صحیح است؟
- (۱) آمایش سرزمینی کشور ایران نشان می دهد که استفاده از انرژی خورشیدی باید بیش از انرژی بایومس مورد توجه قرار گیرد.
- (۲) با توجه به حرکت جامعه جهانی به سمت انرژی های نو و کاهش وابستگی به نفت، باید تلاش کنیم تا با افزایش تولید نفت، قیمت نفت را پایین نگه داریم تا جهان همچنان مشتری خرید نفت از ما باقی بماند.
- (۳) با توجه به اینکه در برخی فناوری ها از فناوری روز دنیا فاصله داریم و دستیابی به آن ها هزینه بر است، بهتر است تمرکز خود را بر تأمین و واردات این فناوری ها قرار دهیم.
- (۴) با توجه به افزایش جمعیت شهرها، باید ساخت خیابان ها و بزرگراه ها را توسعه دهیم تا در آینده شاهد مشکل ترافیک نباشیم.

۸۲- کدام گزینه صحیح است؟

- (۱) رشد یک محصول در چرخه عمر آن به معنی به حداکثر رسیدن فروش آن در بازار است.
- (۲) حمل و نقل درون شهری کشور ایران با دگردیسی دیجیتالی مواجه شده است.
- (۳) تجارت الکترونیک مفهومی کلان تر از کسب و کار الکترونیک است.
- (۴) دستگاه شبیه ساز پرواز نمونه ای از واقعیت افزوده است.

۸۳- با مقایسه دو ساختار مکعبی در شکل زیر که هر دو از آلیاژهای آهن است، کدام یک از موارد زیر صحیح است؟

- الف) عدد همسایگی در ساختار $A = 12$ و در ساختار $B = 8$ است.
- ب) واکنش پذیری و احتمال خوردگی اتم A بیش تر از اتم B است.
- ج) آلیاژ با ساختار اتمی B برای ساخت آهن ربای دائم مناسب تر است.
- د) آلیاژ با ساختار اتمی B برای ساخت مته حفاری مناسب تر است.



- (۱) ب و ج (۲) ب و د (۳) الف و د (۴) الف و ج

۸۴- برای حل کدام یک از مشکلات و مسائل زیر تکنیک ایده پردازی طوفان فکری بهتر از روش «چرا» است؟

- (۱) آفت زده شدن درختان یک باغ (۲) ترافیک در عوارضی اتوبان
- (۳) گرم شدن کره زمین (۴) روشن نشدن خودرو

۸۵- کدام گروه از کلمات جاهای خالی عبارت زیر را به طور صحیح کامل می کند؟

- برای نصب سامانه های خورشیدی باید به منطبقه توجه کرد. بنابراین زاویه نصب سلول های فوتوولتائیک با زمین در نواحی جنوبی نسبت به نواحی شمالی کشور
- (۱) طول جغرافیایی - بیشتر است. (۲) طول جغرافیایی - فرقی ندارد.
- (۳) عرض جغرافیایی - فرقی ندارد. (۴) عرض جغرافیایی - کمتر است.

کارگاه نوآوری و کارآفرینی:

- ۸۶- نقش کدام یک از اصول تریز (TRIZ) در محصولات زیر پررنگ تر است؟
 «اسپری زعفران - چراغ چشمک زن - آچار فرانسه - دوچرخه تاشو»
- (۱) ترکیب / پویایی / جامعیت / اقتباس
 (۲) تغییر ویژگی / اقدام تناوبی / جامعیت / پویایی
 (۳) ترکیب / اقدام تناوبی / تغییر شکل / پویایی
 (۴) تغییر ویژگی / اقتباس / تغییر شکل / جامعیت
- ۸۷- برای فردی که در نظر دارد کسب و کاری را راه اندازی کند، کدام یک از موارد زیر نقش به سزایی در افزایش خودکارآمدی دارد؟
- (۱) رویارو نشدن با موقعیت های دشوار و تهدیدآمیز در کسب و کار
 (۲) انجام فعالیت های مشخص و اجتناب از چالش های جدید
 (۳) بررسی زندگی یک کارآفرین موفق و الگوپذیری از آن
 (۴) ارتقای تحصیلات دانشگاهی
- ۸۸- وجود اعتماد و تخصص در یک تیم کاری، به ترتیب کدام نوع از منابع کلیدی کسب و کار است؟
- (۱) منابع معنوی و انسانی
 (۲) منابع اجتماعی و معنوی
 (۳) منابع معنوی و اجتماعی
 (۴) منابع اجتماعی و انسانی
- ۸۹- به نوع قیمت گذاری موارد زیر، در کدام گزینه به درستی اشاره شده است؟
- اتاق های هتل در فصل زمستان
 - عرضه گوشی جدید با قابلیت مکالمه تصویری
 - عرضه خودروی ارزان قیمت جدید
- (۱) اقتصادی / بلندپروازانه / نفوذی
 (۲) اقتصادی / فرصت طلبانه / بلندپروازانه
 (۳) نفوذی / بلندپروازانه / اقتصادی
 (۴) نفوذی / فرصت طلبانه / اقتصادی
- ۹۰- کدام گزینه در ارتباط با کسب و کارهای کوچک صحیح است؟
- (۱) با منابع محدود قادر به شکل گیری و گسترش هستند.
 (۲) به ندرت به سرمایه مجریان متکی هستند.
 (۳) اکثراً به منابع خارجی متکی هستند.
 (۴) از درجه اشتغال زایی بالایی برخوردار نیستند.

اخلاق حرفه ای:

- ۹۱- در ضمانت نامه باید کدام مورد مشخص باشد؟
- (۱) تاریخ شروع و اتمام
 (۲) شماره سریال قطعات
 (۳) نام قطعات مشمول گارانتی
 (۴) شماره تلفن و آدرس نمایندگی
- ۹۲- برچسب کیفیت کالا، نشان دهنده کدام مورد کارگاه تولیدی است؟
- (۱) امانت داری
 (۲) بهره وری
 (۳) رعایت انصاف
 (۴) مسئولیت پذیری

۹۳- کدام یک، از مصادیق کم‌فروشی است؟

- (۱) انحصار تولید محصول در مقایسه با محصول خارجی (۲) استفاده از مواد اولیه نامرغوب در بخش تولید
(۳) دلال بازی در بخش تولید و فروش (۴) فاکتورسازی در قیمت تمام شده

۹۴- کدام یک، از ملاک‌های وفاداری به عهد و پیمان از نظر مشتری نمی‌تواند باشد؟

- (۱) احترام به ارباب رجوع (۲) افزایش قدرت رقابت
(۳) تعیین زمان برای ارباب رجوع (۴) نظارت بر حسن انجام کار

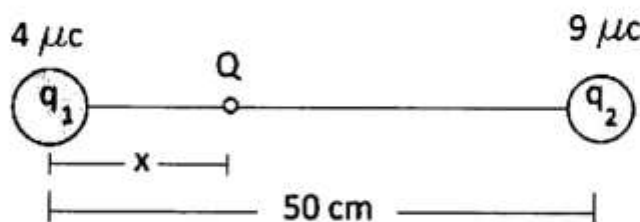
۹۵- آثار و نتایج مدیریت منابع در ارتباط با خود کدام است؟

- (۱) پاداش در قیامت (۲) رضایت خداوند
(۳) کسب روزی حلال (۴) صرفه‌جویی در منابع

دانش فنی پایه:

توجه: در صورت نیاز به جدول مثلثاتی، به صفحه ۳۴ مراجعه کنید.

۹۶- در شکل زیر نیرویی که از طرف بار $9\mu\text{C}$ و $4\mu\text{C}$ به بار Q وارد می‌شود، برابر است. مقدار x چند سانتی‌متر است؟



- (۱) ۱۰
(۲) ۲۰
(۳) ۳۰
(۴) ۴۰

۹۷- اگر یک لامپ 200 وات و 250 ولت به اختلاف پتانسیل 200 ولت متصل شود، توان الکتریکی مصرفی آن چند وات کاهش می‌یابد؟ (از تأثیر تغییر دما بر مقاومت الکتریکی لامپ چشم‌پوشی شود.)

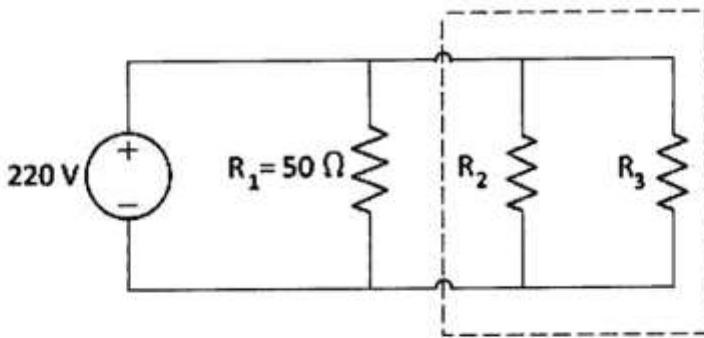
- (۱) ۳۲
(۲) ۷۲
(۳) ۱۲۸
(۴) ۱۵۰

۹۸- مقاومت الکتریکی سیم‌پیچی یک الکتروموتور در دمای 25°C برابر $1/5\Omega$ است. اگر دمای سیم‌پیچی به 75°C

برسد، مقاومت الکتریکی سیم‌پیچ چند اهم افزایش می‌یابد؟ $(\alpha = 0.004\frac{1}{^\circ\text{C}})$

- (۱) ۰٫۳
(۲) ۰٫۵
(۳) ۱٫۲
(۴) ۱٫۸

۹۹- اگر توان الکتریکی مصرف‌کننده‌های R_2 و R_3 در مدار زیر روی هم ۱۰۰۰ وات باشد، جریان کل مدار تقریباً چند آمپر است؟



(۱) ۴/۴

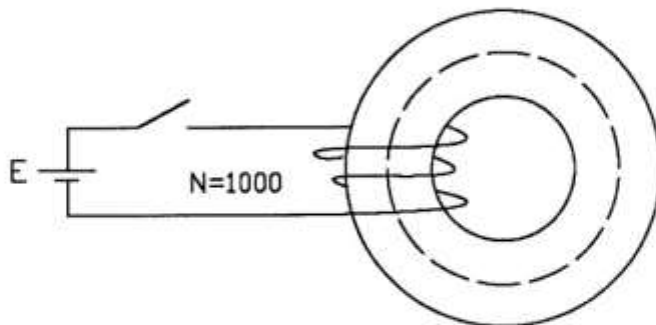
(۲) ۵/۵

(۳) ۷

(۴) ۹

۱۰۰- در شکل زیر با وصل کلید در مدت ۰/۰۵ ثانیه، جریان به ۱/۵ آمپر می‌رسد. نیروی محرکه خودالقایی سیم‌پیچ

چند ولت است؟ (ضریب نفوذ مغناطیسی هسته $\frac{Wb}{A.m} = 2 \times 10^{-5} \mu$ است.)



(۱) ۰/۴

(۲) ۱/۲

(۳) ۴

(۴) ۱۲

$$L = 25 \text{ cm}$$

$$A = 5 \text{ cm}^2$$

۱۰۱- در یک خازن به ازای ولتاژ ماکزیمم ۲۰۰ ولت، انرژی ۰/۵ ژول ذخیره شده است. مقاومت خازنی در سرعت زاویه‌ای ۱۰۰۰ رادیان بر ثانیه، چند اهم است؟

(۱) ۲/۵

(۲) ۴/۵

(۳) ۲۵

(۴) ۴۰

۱۰۲- دستگاه انرژی الکتریکی را بر حسب اندازه‌گیری می‌کند.

(۲) وات‌متر - وات

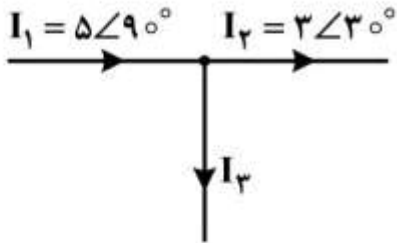
(۱) کنتور - ژول

(۴) وات‌متر - کیلووات

(۳) کنتور - کیلووات ساعت

دانش فنی تخصصی:

۱۰۳- جریان‌های متناوب مربوط به یک گره به صورت زیر است. دامنهٔ جریان I_3 ، کدام است؟



(۱) ۲٫۵۲

(۲) ۴٫۳۶

(۳) ۷٫۲۴

(۴) ۸٫۷۲

۱۰۴- یک سیم‌پیچ با مقادیر $R = ۳\Omega$ و $L = ۰٫۰۰۸H$ مفروض است. با عبور جریان الکتریکی متناوب

$$i(t) = ۵\sqrt{2} \sin(۵۰۰t)$$

(۱) $۲۵\sqrt{2} \angle +۵۳^\circ$

(۲) $۲۵\sqrt{2} \angle -۵۳^\circ$

(۳) $۵۰ \angle +۵۳^\circ$

(۴) $۵۰ \angle -۵۳^\circ$

۱۰۵- در مدارهای پیش‌فاز، جریان از ولتاژ و زاویهٔ اختلاف فاز φ به صورت است.

(۲) جلوتر - $۰ < \varphi < +۹۰$

(۱) جلوتر - $-۹۰ < \varphi < ۰$

(۴) عقب‌تر - $۰ < \varphi < +۹۰$

(۳) عقب‌تر - $-۹۰ < \varphi < ۰$

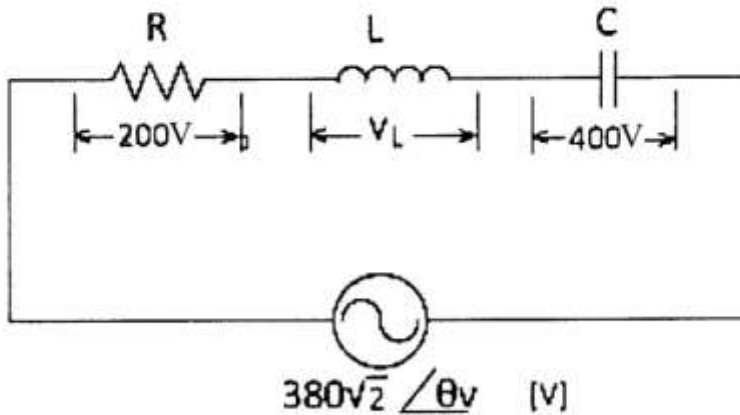
۱۰۶- در مدار پیش‌فاز زیر، ولتاژ V_L چند ولت است؟

(۱) ۷۷

(۲) ۹۰

(۳) ۳۲۳

(۴) ۴۷۷



- ۱۰۷- در یک شبکه سه فاز، چند مورد از مطالب زیر صحیح است؟
 - با اتصال مصرف‌کننده‌های تک‌فاز به شبکه سه‌فاز، ستاره نامتعادل ایجاد می‌شود.
 - جریان دریافتی مصرف‌کننده سه‌فاز از شبکه، جریان خطی نام دارد.
 - اختلاف پتانسیل بین دو فاز را ولتاژ خطی می‌گویند.
 - جریان فازی از رابطه $I_p = \frac{V_p}{Z}$ محاسبه می‌شود.
- ۱ (۱)
 ۲ (۲)
 ۳ (۳)
 ۴ (۴)
- ۱۰۸- کدام مورد درباره تلفات در ترانسفورماتور صحیح نیست؟
 (۱) تلفات هسته به ازای بارهای مختلف، مقداری ثابت است.
 (۲) تلفات هسته در فرکانس ثابت، تابع مجذور ولتاژ اولیه ترانسفورماتور است.
 (۳) تلفات فوکو، تابع ماکزیمم چگالی میدان مغناطیسی و حجم هسته است.
 (۴) تلفات سیم‌پیچی ترانسفورماتور، تابع مجذور جریان سیم‌پیچ است.
- ۱۰۹- یک موتور الکتریکی سه فاز القایی ۴ قطب در اتصال به شبکه ۴۰۰ ولت و ۵۰ هرتز در ضریب قدرت $\frac{\sqrt{3}}{2}$ جریان ۱۵ آمپر دریافت می‌کند و با سرعت ۱۳۵۰ دور بر دقیقه می‌گردد. اگر تلفات مسی استاتور و تلفات هسته به ترتیب ۵۰۰ و ۳۰۰ وات باشد، تلفات مسی رتور، چند وات است؟
- ۴۱۰ (۱)
 ۷۸۰ (۲)
 ۸۲۰ (۳)
 ۹۰۰ (۴)
- ۱۱۰- کدام یک، از روش‌های راه‌اندازی متداول موتورهای الکتریکی القایی سه فاز نیست؟
 (۱) راه‌اندازی با کنترل هم‌زمان ولتاژ و فرکانس
 (۲) راه‌اندازی با کنترل فرکانس
 (۳) راه‌اندازی با کنترل ولتاژ
 (۴) راه‌اندازی مستقیم
- ۱۱۱- چند مورد از مطالب زیر صحیح است؟
 - پل سه فاز دیودی تمام موج با شش دیود ساخته می‌شود.
 - از ترانزیستورها در تقویت سیگنال و عمل سوئیچینگ استفاده می‌شود.
 - تریستور در بایاس موافق و مخالف با تحریک گیت هادی می‌شود و سوئیچ می‌کند.
 - از IGBT در مدارهای تبدیل DC به AC استفاده می‌شود.
- ۱ (۱)
 ۲ (۲)
 ۳ (۳)
 ۴ (۴)

۱۱۲ - متن زیر تعریف کدام کمیت الکتریکی است؟

The Potential energy of an electrical supply stored in the form of an electrical charge.

Resistance (۲)

Electrical Voltage (۱)

Energy (۴)

Electrical Current (۳)

طراحی و سیم‌کشی برق ساختمان‌های مسکونی:

۱۱۳ - اتصال بندی تینی، جزو کدام یک از اتصالات سیم‌کشی است؟

(۱) غیرلحیمی - پرسی - میله‌ای

(۲) غیرلحیمی - پرسی - کشویی

(۳) لحیمی - سیم به سرسیم - طولی

(۴) لحیمی - مکانیسمی - بلوکی پیچی

۱۱۴ - یک مصرف‌کننده تک‌فاز توسط سیمی به مقطع ۱۶ میلی‌متر مربع در فاصله ۲۱۰ متری از تابلوی برق تغذیه

می‌شود. حداکثر جریان عبوری از این سیم با توجه به جدول ارتباط سطح مقطع، طول و جریان سیم (شکل زیر)،

چند آمپر می‌تواند باشد؟

جدول ارتباط سطح مقطع (میلی متر مربع)، طول (متر) و جریان سیم بر حسب آمپر

۶۳ (۱)

۵۰ (۲)

۴۰ (۳)

۳۲ (۴)

طول سیم (m) شماره سیم (mm ²)	۱۰	۵۰	۱۰۰	۱۵۰	۲۰۰	۲۵۰	۳۰۰	۳۵۰	۴۰۰	۴۵۰	۵۰۰	۶۰۰	۷۰۰	۸۰۰	۹۰۰	۱۰۰۰
۱/۵	۲۷	۱۵	۷	۵												
۲/۵	۲۶	۲۵	۱۲	۸	۶											
۴	۴۶	۴۰	۲۰	۱۳	۱۰	۸	۶									
۶	۵۸	۵۸	۳۰	۲۰	۱۵	۱۲	۱۰	۸	۷	۶/۵	۶	۵				
۱۰	۷۷	۷۷	۵۰	۳۳	۲۵	۲۰	۱۶	۱۴	۱۲	۱۱	۱۰	۸	۷	۶	۵	۵
۱۶	۱۰۰	۱۰۰	۸۰	۵۳	۴۰	۳۲	۲۶	۲۲	۲۰	۱۷	۱۶	۱۳	۱۱	۱۰	۸	۸
۲۵	۱۳۰	۱۳۰	۱۲۵	۸۳	۶۲	۵۰	۴۱	۳۵	۳۱	۲۷	۲۵	۲۰	۱۷	۱۵	۱۳	۱۲
۳۵	۱۵۵	۱۵۵	۱۵۵	۱۱۵	۸۶	۶۹	۵۷	۴۹	۴۳	۳۸	۳۴	۲۸	۲۴	۲۱	۱۸	۱۷
۵۰	۱۸۵	۱۸۵	۱۸۵	۱۵۶	۱۱۷	۹۳	۷۸	۶۶	۵۸	۵۲	۴۶	۳۸	۳۲	۲۸	۲۵	۲۳

۱۱۵- استاندارد ارتفاع نصب کلید برق، کلید کولر، پریز و تابلوی برق واحد مسکونی از کف تمام شده به ترتیب (از راست به چپ) چند سانتی متر است؟

- (۱) ۱۵۰-۴۰-۱۳۰-۱۰۰
(۲) ۱۴۰-۳۰-۱۴۰-۱۱۰
(۳) ۱۳۰-۶۰-۱۴۰-۱۱۰
(۴) ۱۴۰-۳۰-۱۵۰-۱۲۰

۱۱۶- کدام گزینه از اصول و روش‌های نصب لوله‌های برق نیست؟

- (۱) تمام لوله‌های برق از تابلوی برق شروع و به قوطی کلید و پریز ختم می‌شود.
(۲) حداکثر فاصله بین لوله‌های برق با سایر لوله‌های تأسیساتی آب و گاز ۱۵ cm است.
(۳) لوله‌های برق توکار باید حداقل ۱۵ mm زیر سطح تمام شده دیوار باشد.
(۴) عبور لوله‌های برق از کف حمام، دستشویی و آشپزخانه ممنوع است.

۱۱۷- در راهروها، سالن پذیرایی و اتاق دودر، برای کنترل یک روشنایی، از دو نقطه کلید استفاده می‌شود که دارای است.

- (۱) تبدیل - چهارپیچ (۲) تبدیل - سه پیچ (۳) دوپل - چهارپیچ (۴) دوپل - سه پیچ

۱۱۸- مراحل نصب ترانکینگ به ترتیب کدام است؟

- (۱) علامت‌گذاری با تراز - برش ترانکینگ - نصب ترانکینگ - تعیین محل تجهیزات برقی - تعیین متعلقات - تعیین مسیر
(۲) تعیین متعلقات - تعیین مسیر - علامت‌گذاری با تراز - برش ترانکینگ - نصب ترانکینگ - تعیین محل تجهیزات برقی
(۳) تعیین محل تجهیزات برقی - تعیین متعلقات - تعیین مسیر - علامت‌گذاری با تراز - برش ترانکینگ - نصب ترانکینگ
(۴) تعیین مسیر - علامت‌گذاری با تراز - برش ترانکینگ - نصب ترانکینگ - تعیین محل تجهیزات برقی - تعیین متعلقات

طراحی و نصب تأسیسات جریان ضعیف:

۱۱۹- کدام مورد درباره کابل‌های جریان ضعیف UTP و STP صحیح است؟

- (۱) کابل‌های UTP و STP هر دو بی حفاظ هستند و از آن‌ها در دوربین‌های مداربسته استفاده می‌شود.
(۲) کابل‌های UTP و STP هر دو با حفاظ هستند و از آن‌ها در مخابرات استفاده می‌شود.
(۳) کابل‌های UTP در مخابرات و کابل‌های STP در دوربین‌های مداربسته کاربرد دارند.
(۴) کابل‌های UTP بدون حفاظ و کابل‌های STP با حفاظ هستند.

۱۲۰- در اتصال فیش RJ-۴۵ به کابل RG-۴۵، کدام رنگ‌ها در دو سر اتصال ثابت هستند؟

- (۱) آبی و سفیدآبی - قهوه‌ای و سفیدقهوه‌ای
(۲) سبز و سفیدسبز - نارنجی و سفیدنارنجی
(۳) قهوه‌ای و سفیدقهوه‌ای - سبز و سفیدسبز
(۴) نارنجی و سفیدنارنجی - آبی و سفیدآبی

۱۲۱- در یک سیستم اعلام و ردیابی حریق، از وسایل آشکارساز و هشداردهنده استفاده شده است. اگر از تعداد چهار زون برای آشکارسازها و از دو زون برای هشداردهنده استفاده شود، تعداد سیم‌های ورودی به تابلوی مرکزی اعلام حریق (F.A.C.P) کدام است؟

- (۱) ۷
(۲) ۸
(۳) ۱۱
(۴) ۱۲

- ۱۲۲- سیستم اعلام و ردیابی حریق در یک هنرستان ۴ طبقه که در هر طبقه ۶ کارگاه دارد اجرا شده و هر طبقه مربوط به یک زون است. وسیله‌ای که محل وقوع حریق را نشان می‌دهد کدام است؟
 (۱) تکرارکننده (۲) چراغ چشمک‌زن (۳) رله خط (۴) ریموت اندیکاتور
- ۱۲۳- مفهوم DT14 و ST02 در سیستم آنتن مرکزی، به ترتیب کدام است؟
 (۱) پریش با یک انشعاب و چهار عبور - اسپلیتر بدون انشعاب و دو عبور
 (۲) پریش با یک عبور و چهار انشعاب - اسپلیتر بدون عبور و دو انشعاب
 (۳) تقسیم‌کننده با یک انشعاب و چهار عبور - پریش بدون انشعاب و دو عبور
 (۴) تقسیم‌کننده با یک عبور و چهار انشعاب - پریش بدون عبور و دو انشعاب
- ۱۲۴- حداقل توان دستگاه UPS برای تغذیه بارهای زیر در صورتی که $\cos \phi = 0.6$ باشد، چند ولت آمپر است؟
 الف - روشنایی 50W
 ب - رایانه 400W
 ج - سیستم جریان ضعیف 100W
 (۱) 550
 (۲) 724
 (۳) 850
 (۴) 916
- ۱۲۵- توان و امپدانس خروجی یک تقویت کننده به ترتیب 100 وات و 8 اهم است. اگر بلندگویی با مشخصات 50 وات و 8 اهم به آن متصل شود، جریان عبوری از بلندگو چند آمپر و وضعیت آن کدام است؟
 (۱) 2/5 - بلندگو آسیب می‌بیند.
 (۲) 5 - بلندگو آسیب می‌بیند.
 (۳) 2/5 - بلندگو به درستی کار می‌کند.
 (۴) 5 - بلندگو به درستی کار می‌کند.
- ۱۲۶- برای اتصال DVR به مانیتور، تلویزیون و نمایشگر LED، به ترتیب از کدام خروجی‌های DVR استفاده می‌شود؟ (از راست به چپ)
 (۱) HDMI - VGA - AV
 (۲) HDMI - AV - VGA
 (۳) VGA - HDMI - AV
 (۴) AV - VGA - HDMI
- ۱۲۷- کدام دستگاه تصاویر آنالوگ را از دوربین دریافت می‌کند و پس از تبدیل به اطلاعات دیجیتال آن‌ها را ضبط می‌نماید؟
 (۱) AVR (۲) NVR (۳) DVR (۴) VGA

طراحی و نصب تأسیسات حفاظتی و ساختمان‌های هوشمند:

۱۲۸- مراحل اتصال دستی مولد برق اضطراری به تابلوی برق پس از راه‌اندازی به ترتیب کدام است؟

- ۱) قطع کلید برق ورودی - قطع کلید مصرف‌کننده - وصل کلید ژنراتور - وصل کلید مصرف‌کننده
- ۲) قطع کلید مصرف‌کننده - قطع کلید ژنراتور - وصل برق ورودی - وصل کلید مصرف‌کننده
- ۳) قطع کلید مصرف‌کننده - وصل کلید ژنراتور - قطع برق ورودی - وصل کلید مصرف‌کننده
- ۴) وصل کلید ژنراتور - قطع کلید مصرف‌کننده - قطع کلید برق ورودی - وصل کلید مصرف‌کننده

۱۲۹- مزایای تأمین انرژی الکتریکی با سیستم فتوولتائیک کدام است؟

- ۱) عدم نیاز به سوخت فسیلی - وابستگی به تابش خورشید - قابلیت اعتماد بالا
- ۲) عدم ایجاد آلودگی محیط زیست - ذخیره‌سازی انرژی - سهولت در بهره‌برداری
- ۳) تبدیل انرژی تابشی به انرژی الکتریکی - عدم ایجاد آلودگی صوتی - هزینه سرمایه‌گذاری کم
- ۴) هزینه سرمایه‌گذاری کم - قابلیت تولید برق در محل مصرف - سهولت در نصب و راه‌اندازی

۱۳۰- دو مدول خورشیدی یکی ۲۰ ولت ۴ آمپر و دیگری ۲۴ ولت ۵ آمپر با یکدیگر اتصال سری شده‌اند. حداکثر توان و پارامتر ناسازگار این اتصال کدام است؟

- ۱) ۱۷۶ وات - جریان اتصال کوتاه
- ۲) ۱۸۰ وات - ولتاژ بی‌باری
- ۳) ۲۱۶ وات - ولتاژ بی‌باری
- ۴) ۲۲۰ وات - جریان اتصال کوتاه

۱۳۱- تجهیزات مورد نیاز برای کنترل یک لامپ (روشن - خاموش) توسط کلید لمسی هوشمند، کدام است؟

- ۱) ماژول درگاه USB - منبع تغذیه - ماژول فعال‌ساز - کابل باس
- ۲) ماژول فعال‌ساز - ماژول کلید لمسی - ماژول درگاه USB - کابل رابط
- ۳) منبع تغذیه - ماژول فعال‌ساز - ماژول کلید لمسی - ماژول درگاه USB
- ۴) ماژول کلید لمسی - ماژول درگاه USB - کابل رابط - نرم‌افزار ETS5

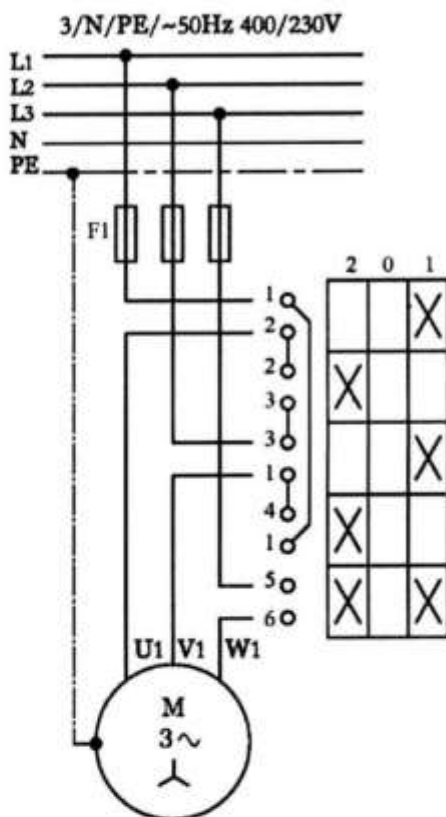
۱۳۲- صاعقه‌گیر فرانکلین، از کدام نوع صاعقه‌گیر است؟

- ۱) صاعقه‌گیر خودکفا
- ۲) صاعقه‌گیر فعال
- ۳) صاعقه‌گیر غیرفعال
- ۴) صاعقه‌گیر وابسته

۱۳۳- کدام گزینه صحیح نیست؟

- ۱) اتصال باتری به مدول خورشیدی بدون کنترل شارژ نیز انجام می‌شود.
- ۲) برای بهره‌برداری بیشتر، مدول خورشیدی در دوره‌های ۳ ماهه تمیز می‌شود.
- ۳) در صورت اختلاف بیش از ۲۵٪ ولتاژ و جریان پنل خورشیدی نسبت به مقادیر نامی، پنل باید عوض شود.
- ۴) در سامانه فتوولتائیک برای اتصال خروجی اینورتر به شبکه AC، از ترانسفورمر ایزوله استفاده می‌شود.

کابل کشی و سیم پیچی ماشین های الکتریکی:



۱۳۴- مدار الکتریکی زیر، مربوط به کدام گزینه است؟

- (۱) چپ گرد - راست گرد
- (۲) دالاندر
- (۳) دو سرعت دو سیم پیچ جداگانه
- (۴) ستاره - مثلث

۱۳۵- کدام گزینه در مورد مفصل رزینی صحیح نیست؟

- (۱) مفصل رزینی دارای قالب پلاستیکی و موف است.
- (۲) مفصل رزینی در نوع انشعابی مورد استفاده قرار می گیرد.
- (۳) مفصل رزینی در زیرزمین و دریا مورد استفاده قرار می گیرد.
- (۴) مفصل رزینی از ایمن ترین عایق های کابل است.

۱۳۶- مصرف کننده ای ۲۴۷ و ۳/۷۵A به کمک ترانسفورماتور از برق شهر ۲۲۰V تغذیه می کند. اگر در محاسبه

ترانسفورماتور تمام افت ولتاژ در ثانویه منظور شود، تعداد دور سیم پیچ ثانویه کدام است؟ ($\eta = 90\%$)

قدرت ترانس VA	۵	۱۰	۲۵	۵۰	۷۵	۱۰۰	۱۵۰	۲۰۰	۳۰۰	۴۰۰	۷۵۰	۱۰۰۰	۱۵۰۰	۲۰۰۰	۳۰۰۰	۳۵۰۰
درصد افت ولتاژ ΔU	۳۰	۱۷	۱۴	۱۳	۱۰	۹	۸	۷/۵	۷	۶/۵	۵	۴	۳	۲	۱	۱

۸۳ (۴)

۸۱ (۳)

۶۹ (۲)

۶۸ (۱)

۱۳۷- تعداد ۸۰ ورقه E1۷۵ به ضخامت ۰/۵mm هسته یک ترانسفورماتور را تشکیل می دهند. دور بر ولت

ترانسفورماتور کدام است؟ ($f = 50\text{ Hz}, B = 1/2\text{ T}$)

۳/۷۵ (۴)

۴/۵ (۳)

۴/۱۷ (۲)

۳/۵ (۱)

۱۳۸- در اتوترانسفورماتور $220V / 10.200V$ آمپر در فرکانس 50 هرتز، شماره EI مورد استفاده کدام است؟

جدول استاندارد ابعاد ورق های EI

اندازه	a	b	c	d	e	f	g	i	ضخامت
EI۳۰	۳۰	۲۰	۵	-	۱۵	۱۰	۲۰	-	۰/۰-۰/۵
EI۳۸	۳۸/۴	۲۵/۶	-	-	۱۹/۲۱	۱۲/۸	۲۵/۵	-	"
EI۴۲	۴۲	۲۸	۷	۳/۵	۲۱	۱۴	۲۸	۳۵	۰/۲۷-۰/۶۵
EI۴۸	۴۸	۳۲	۸	۳/۵	۲۴	۱۶	۳۲	۴۰	"
EI۵۴	۵۴	۳۶	۹	۳/۵	۲۷	۱۸	۳۶	۴۵	"
EI۶۰	۶۰	۴۰	۱۰	۳/۵	۳۰	۲۰	۴۰	۵۰	"
EI۶۶	۶۶	۴۴	۱۱	۴/۵	۳۳	۲۲	۴۴	۵۵	"
EI۷۵	۷۵	۵۰	۱۲/۵	۴/۵	۳۷/۵	۲۵	۵۰	۶۲/۵	"
EI۷۸	۷۸	۵۲	۱۳	۴/۵	۳۹	۲۶	۵۲	۶۵	"
EI۸۴	۸۴	۵۶	۱۴	۴/۵	۴۲	۲۸	۵۶	۷۰	"
EI۹۶	۹۶	۶۴	۱۶	۵/۵	۴۸	۳۲	۶۴	۸۰	"
EI۱۰۵	۱۰۵	۷۰	۱۷/۵	۵/۵	۵۲/۵	۳۵	۷۰	۸۷/۵	"
EI۱۰۸	۱۰۸	۷۲	۱۸	۵/۵	۵۴	۳۶	۷۲	۹۰	"
EI۱۲۰	۱۲۰	۸۰	۲۰	۷	۶۰	۴۰	۸۰	۱۰۰	"
EI۱۵۰N	۱۵۰	۱۰۰	۲۵	۸	۷۵	۵۰	۱۰۰	۱۲۵	"

EI۱۰۵ (۱)

EI۱۲۰ (۲)

EI۱۳۵ (۳)

EI۱۵۰ (۴)

۱۳۹- استاتور یک موتور الکتریکی سه فاز ۳۶ شیار، ۶ قطب سیم پیچی شده است. برای حذف هارمونیک سوم، مقادیر

α_{ez} و γ_z به ترتیب از راست به چپ کدام است؟

(۱) $6.30, 2$ (۲) $4.30, 2$ (۳) $4.60, 4$ (۴) $6.60, 4$

۱۴۰- کدام گزینه، در مورد سیم پیچی موتورهای الکتریکی سه فاز صحیح است؟

(۱) کاهش گام سیم پیچی و حذف هارمونیک مزاحم، سرعت چرخش بار مکانیکی را افزایش می دهد.

(۲) در سیم بندی گام کسری، پیشانی کلاف ها بلندتر می شود و تلفات حرارتی کاهش می یابد.

(۳) در سیم پیچی گام کامل، تعداد شیارهای بین بازوی رفت و برگشت هر کلاف γ_p است.

(۴) در سیم پیچی به ازای قطب، سربندی با اتصال سربه سر یا ته به ته انجام می شود.

۱۴۱- با توجه به پلاک موتور الکتریکی شکل زیر، تعداد قطب‌ها و لغزش در فرکانس ۵۰ هرتز به ترتیب کدام است؟

SIEMENS 3~Mot. 1LA9166-2KA60		(EFFI) (H)
D-91056 Erlangen E0107/471101 01 002 IEC/EN 60034		CE
120 kg IM B3 160L IP55 Th.Cl. 155 (F) AMB 40°C		
○ 50 Hz 400/690 VΔ/Y	60 HZ 460 VΔ	○
18.5 kW 31.5/18.2 A	18.5 KW 27.7 A	
cosφ 0.92 2940/min	PF 0.92 3550RPM	
380-420/660-725 VΔ/Y	NEMA NOM.EFF 91.0% 25.0HP	
34.0-30.5/19.6-17.6 A	DESIGN A CODE J CC 032 A	
	MG1-12 SF1.15 CONT	

(۱) ۲ - ۰/۰۵

(۲) ۲ - ۰/۰۲

(۳) ۴ - ۰/۰۵

(۴) ۴ - ۰/۰۲

۱۴۲- در الکتروموتور تک‌فاز ۲۴ شیار ۴ قطب با سیم پیچ کمکی دائم، یک طبقه با گام کوتاه شده، شماره شیار شروع

سیم پیچ‌های اصلی و کمکی به ترتیب از راست به چپ کدام است؟

(۴) ۲ و ۶

(۳) ۲ و ۵

(۲) ۱ و ۶

(۱) ۱ و ۴

۱۴۳- کدام گزینه درباره موتوره‌های الکتریکی تک‌فاز صحیح است؟

(۱) در موتوره‌های تک‌فاز با طرح دو فاز، $\frac{2}{3}$ شیارها مربوط به سیم پیچ اصلی و $\frac{1}{3}$ مربوط به سیم پیچ کمکی است.

(۲) در موتوره‌های تک‌فاز با راه‌انداز مقاومتی، سیم پیچ اصلی و کمکی مشابهند.

(۳) در موتوره‌های تک‌فاز با راه‌انداز خازنی، نوع خازن خشک است.

(۴) در موتور تک‌فاز دو خازنی، از هر دو نوع خازن خشک و الکتrolیتی استفاده می‌شود.

نصب و تنظیم تابلوهای برق فشار ضعیف:

۱۴۴- تجهیزات کنترلی تابلوی برق کارگاهی شامل پریرز برق تک‌فاز و سه‌فاز، کدام است؟

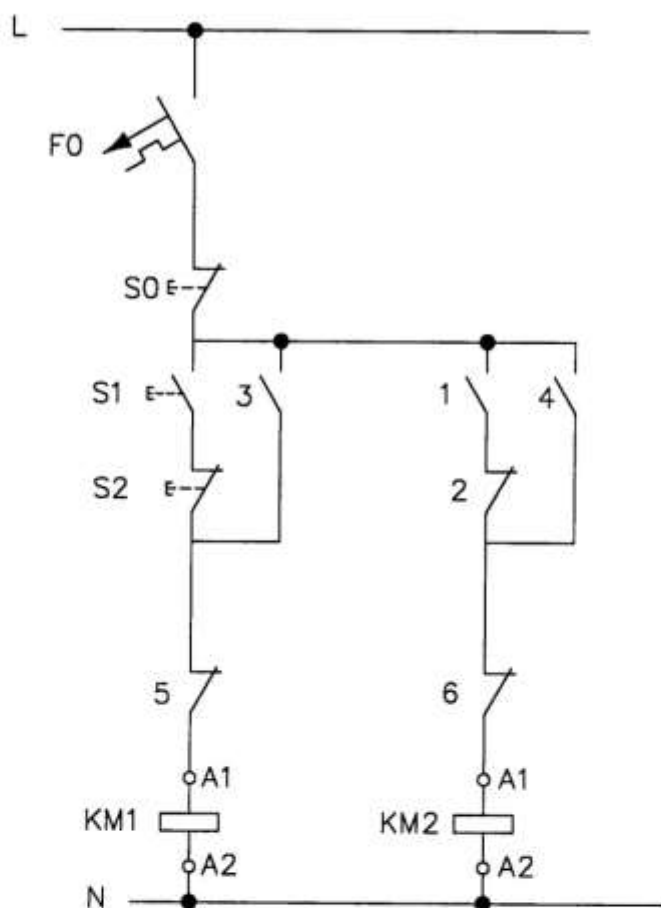
(۱) کلید گردان سه‌فاز - MCB سه‌فاز - MCB تک‌فاز - RCD سه‌فاز - پایه فیوز جداکننده

(۲) کلید گردان سه‌فاز - MCB سه‌فاز - RCD سه‌فاز - ترمینال - پایه فیوز جداکننده

(۳) کلید گردان تک‌فاز - MCB تک‌فاز - کلید گردان سه‌فاز - MCB سه‌فاز - ترمینال

(۴) کلید گردان - MCB - ریل - داکت - چراغ سیگنال

۱۴۵- در مدار فرمان چپ‌گرد - راست‌گرد شکل زیر، به جای اعداد 1، 2، 3، 4، 5 و 6 به ترتیب از راست به چپ چه باید نوشت؟



(۱) KM1 - KM2 - KM2 - KM1 - S1 - S2

(۲) KM2 - KM1 - KM2 - KM1 - S1 - S2

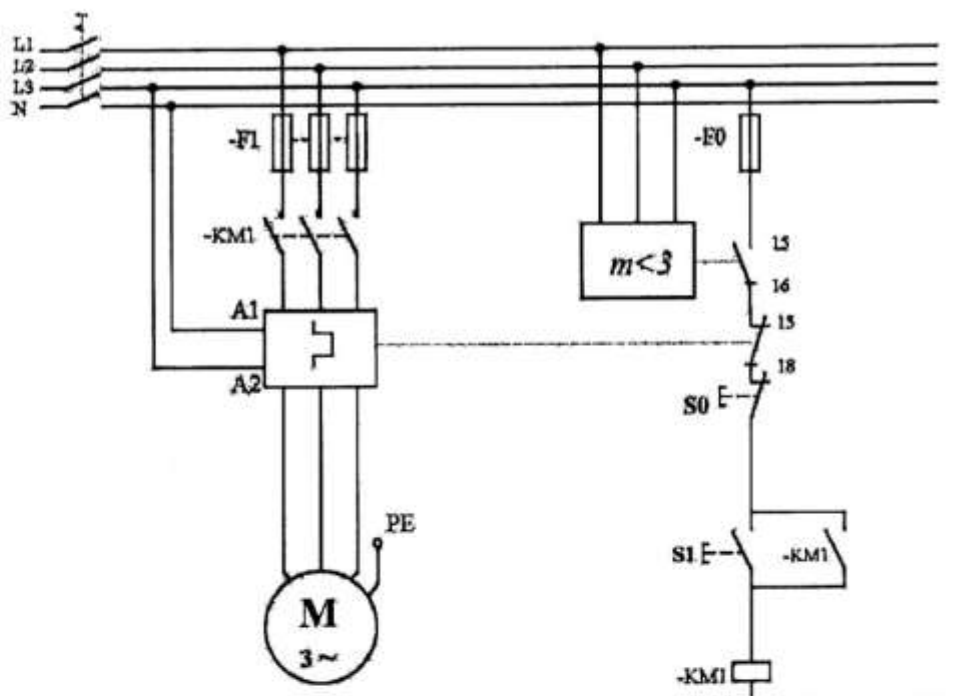
(۳) KM1 - KM2 - S2 - S1 - KM2 - KM1

(۴) KM2 - KM1 - S1 - S2 - KM1 - KM2

۱۴۶- حداقل تجهیزات کنترلی مورد نیاز برای راه‌اندازی موتور سه‌فاز با کنتاکتور، کدام است؟

- (۱) بی‌متال - کنتاکتور - رله کنترل فاز - MCB تک‌فاز - شستی
- (۲) MPCB - کنتاکتور - بی‌متال - MCB تک‌فاز - رله کنترل فاز
- (۳) MCCB - کنتاکتور - رله کنترل فاز - شستی - MCB سه‌فاز
- (۴) MPCB - کنتاکتور - MCB تک‌فاز - رله کنترل فاز - شستی

۱۴۷- کاربرد مدار زیر، کدام است؟



- (۱) مدار فرمان و قدرت راهاندازی موتور سه‌فاز مجهز به رله کنترل فاز حساس به عدم تعادل فازها
- (۲) مدار قدرت راهاندازی موتور سه‌فاز مجهز به رله کنترل فاز حساس به عدم تعادل فازها
- (۳) مدار فرمان راهاندازی موتور سه‌فاز مجهز به رله کنترل بار حساس به عدم تعادل فازها
- (۴) مدار فرمان و قدرت راهاندازی موتور سه‌فاز مجهز به رله کنترل بار و رله کنترل فاز

۱۴۸- در نرم‌افزار «Auto CAD Electrical» مسیر انتخاب کنتاکتور کدام است؟

- (۱) Icon Menu > Insert Component > Motor Control > Main Contact
- (۲) Icon Menu > Motor Control > Insert Component > Main Contact
- (۳) Icon Menu > Motor Control > Motor Starter > Main Contact
- (۴) Icon Menu > Motor Starter > Motor Control > Main Contact

۱۴۹- حداقل جریان مجاز فیوزهای حفاظتی خازن‌هایی که برای اصلاح ضریب توان یک موتور سه‌فاز ۴۰ کیلوواتی ۴۰۰ ولتی به کار می‌روند، چند آمپر است؟

- (۱) ۳۴
- (۲) ۵۲
- (۳) ۵۷
- (۴) ۶۳

۱۵۰- روشن و خاموش کردن موتور الکتریکی توسط اینورتر، با کدام روش‌ها، امکان‌پذیر است؟

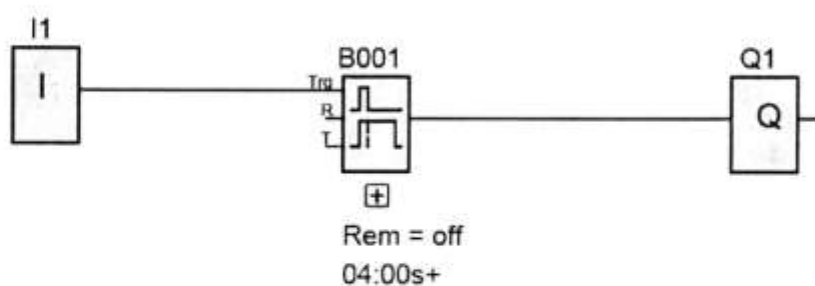
- (۱) صفحه‌کلید اینورتر - ورودی‌های دیجیتال اینورتر - کارت شبکه
- (۲) صفحه‌کلید اینورتر - ورودی‌های آنالوگ اینورتر - کنتاکتور
- (۳) سیگنال ورودی آنالوگ - پالس ورودی اینورتر - کارت شبکه
- (۴) ورودی‌های دیجیتال اینورتر - پالس ورودی اینورتر - سیگنال ورودی آنالوگ

طراحی و اجرای رله‌های قابل برنامه‌ریزی:

۱۵۱- اجزای داخلی رله‌های منطقی قابل برنامه‌ریزی، کدام است؟

- (۱) پردازشگر - حافظه - منبع تغذیه
- (۲) پردازشگر - نمایشگر LCD - حافظه
- (۳) واحد پردازش مرکزی - حافظه - منبع تغذیه
- (۴) واحد پردازش مرکزی - نمایشگر LCD - حافظه

۱۵۲- کاربرد برنامه زیر، کدام است؟



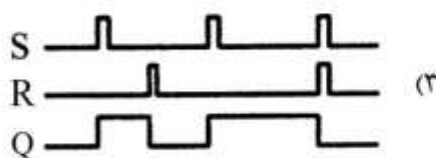
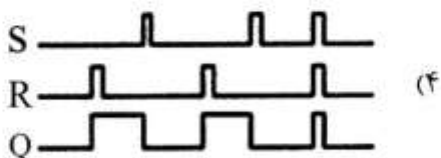
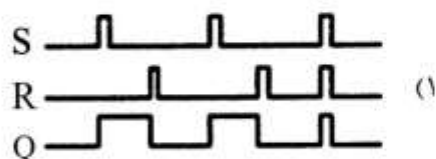
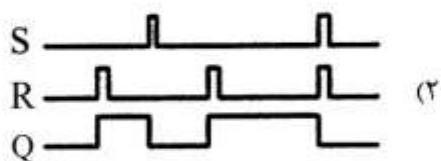
(۱) تایمر پالسی گسترده

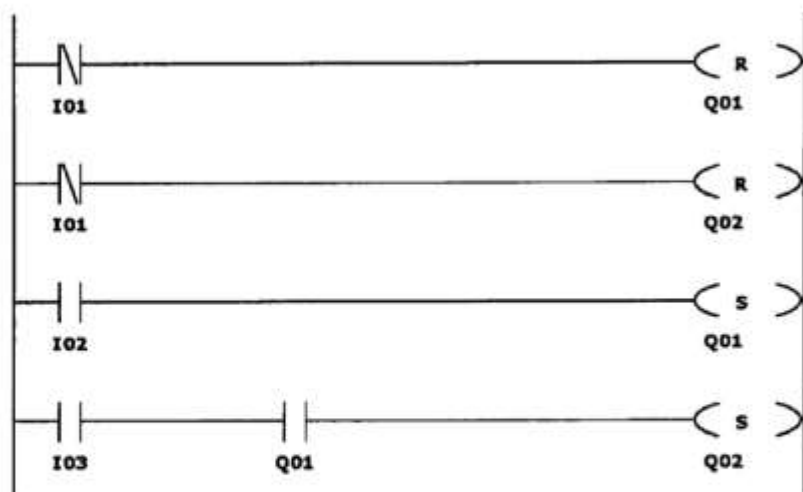
(۲) تایمر روشنایی راه‌پله

(۳) تایمر مولد پالسی

(۴) راه‌اندازی موتور الکتریکی

۱۵۳- نمودار زمانی عملکرد تابع RS کدام است؟

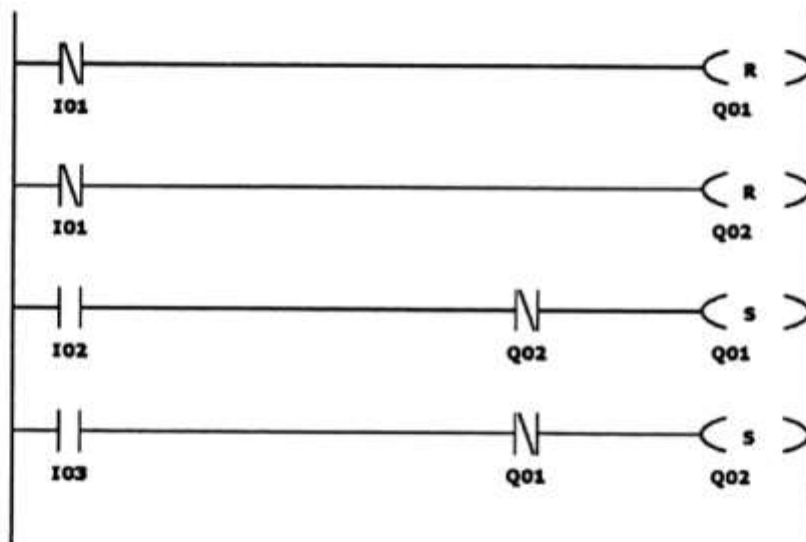




۱۵۴- کاربرد برنامه روبرو، کدام است؟

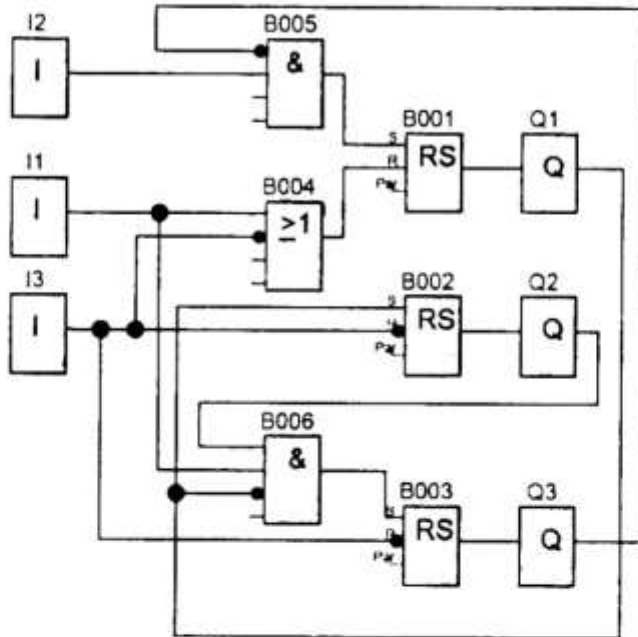
- (۱) پرس ضربه‌ای
- (۲) چپ‌گرد - راست‌گرد
- (۳) یکی به جای دیگری
- (۴) یکی پس از دیگری

۱۵۵- برنامه زیر مربوط به تغییر جهت گردش موتور سه‌فاز است. نوع حفاظت و نحوه تغییر جهت گردش کدام است؟



- (۱) با حفاظت کامل - تغییر جهت گردش فقط پس از فشار شستی قطع (کند)
- (۲) با حفاظت کامل - تغییر جهت گردش بدون فشار شستی قطع (سریع)
- (۳) بدون حفاظت کامل - تغییر جهت گردش بدون فشار شستی قطع (سریع)
- (۴) بدون حفاظت کامل - تغییر جهت گردش فقط پس از فشار شستی قطع (کند)

۱۵۶- برنامه راهاندازی موتور سه فاز به صورت ستاره مثلث دستی در شکل زیر نشان داده شده است. ورودی مربوط به توقف برنامه و خروجی فعال هم در حالت ستاره و هم در حالت مثلث، به ترتیب کدام است؟



(۱) ورودی I2 - خروجی Q2, Q3

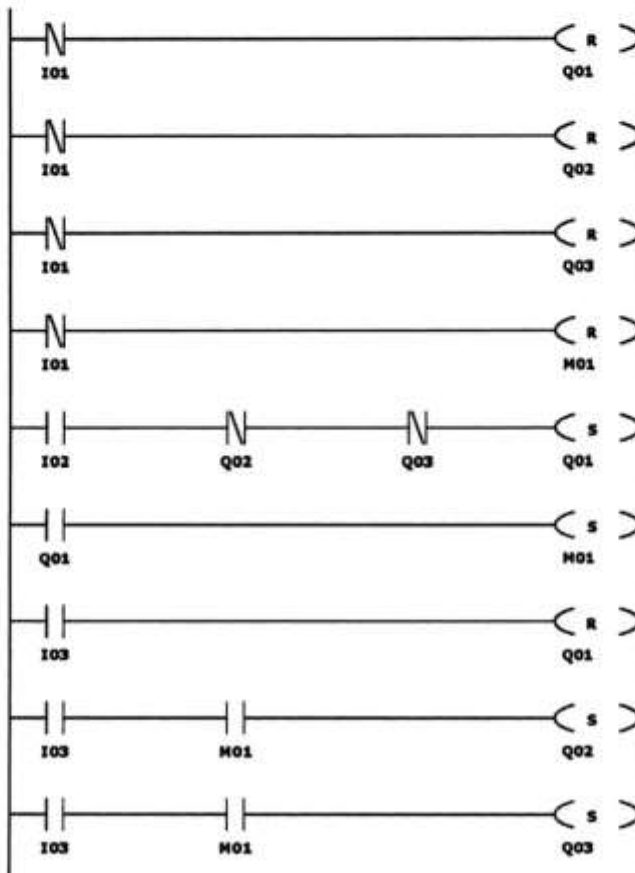
(۲) ورودی I3 - خروجی Q1, Q2

(۳) ورودی I3 - خروجی Q2

(۴) ورودی I2 - خروجی Q3

۱۵۷- برنامه راهاندازی موتور سه فاز دالاندر در شکل زیر نشان داده شده است. خروجی های مربوط به سرعت زیاد و کم

به ترتیب از راست به چپ کدام است؟



(۱) Q03, Q02 - Q01

(۲) Q03 - Q02, Q01

(۳) Q03, Q01 - Q02

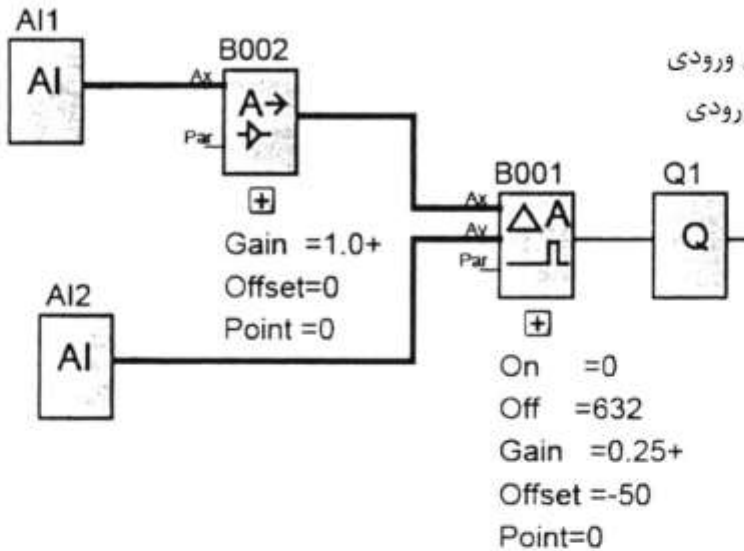
(۴) Q01 - Q03, Q02

۱۵۸- یک سیستم کنترل، از چه بخش‌هایی تشکیل شده است؟

- (۱) ترانسدیوسر - کنترلر - عملگر
 (۲) ترانسمیتر - حسگر - عملگر
 (۳) حسگر - کنترلر - عملگر
 (۴) ترانسدیوسر - ترانسمیتر - حسگر

۱۵۹- کاربرد برنامه روبه‌رو، کدام است؟

- (۱) اندازه‌گیری و مقایسه دو کمیت دیجیتال ورودی
 (۲) اندازه‌گیری و مقایسه دو کمیت آنالوگ ورودی
 (۳) اندازه‌گیری دو کمیت آنالوگ ورودی
 (۴) مقایسه دو کمیت آنالوگ ورودی



۱۶۰- تجهیزات مورد نیاز جهت راه‌اندازی موتور الکتریکی توسط گوشی هوشمند، کدام است؟

- (۱) کنتاکتور - کابل شبکه - رله قابل برنامه‌ریزی شبکه
 (۲) گوشی هوشمند - مودم - رله قابل برنامه‌ریزی شبکه
 (۳) رله قابل برنامه‌ریزی شبکه - مودم - کنتاکتور
 (۴) مودم - کنتاکتور - کابل شبکه

جدول مثلثاتی مورد نیاز در حل مسائل مربوط به درس‌های شایستگی‌های فنی

	0°	30°	37°	45°	53°	60°	90°
sin	c	$\frac{1}{2}$	۰٫۶	$\frac{\sqrt{2}}{2}$	۰٫۸	$\frac{\sqrt{3}}{2}$	۱
cos	۱	$\frac{\sqrt{3}}{2}$	۰٫۸	$\frac{\sqrt{2}}{2}$	۰٫۶	$\frac{1}{2}$	c

