

303C

کد کنترل

303

C

صبح جمعه

۹۸/۵/۱۱



جمهوری اسلامی ایران
وزارت علوم، تحقیقات و فناوری
سازمان سنجش آموزش کشور

«اگر دانشگاه اصلاح شود مملکت اصلاح می شود.»
امام خمینی (ره)

آزمون ورودی دوره‌های کاردانی نظام جدید دانشگاه فنی و حرفه‌ای و مؤسسات غیرانتفاعی سال ۱۳۹۸

رشته مکانیک خودرو - کد (۱۷)

مدت پاسخ‌گویی: ۲۱۰ دقیقه

تعداد سؤال: ۱۶۰

عنوان مواد امتحانی، تعداد و شماره سؤالات

| ردیف | مواد امتحانی | تعداد سؤال | از شماره | تا شماره |
|------|---|------------|----------|----------|
| ۱ | فارسی ۳ - عربی ۳ - تعلیمات دینی ۳ - زبان خارجی انگلیسی ۱ و ۲ | ۴۰ | ۱ | ۴۰ |
| ۲ | ریاضی ۱ و ۲ و ۳ - فیزیک - شیمی | ۳۵ | ۴۱ | ۷۵ |
| ۳ | الزامات محیط کار - مدیریت تولید - کارگاه نوآوری و کارآفرینی - اخلاق حرفه‌ای | ۲۰ | ۷۶ | ۹۵ |
| ۴ | دانش فنی پایه - دانش فنی تخصصی - سرویس و نگهداری خودروهای سواری - تعمیرات مکانیکی موتور - تعمیرات گیربکس و دیفرانسیل - تعمیرات سیستم تعلیق، فرمان و ترمز خودرو - تعمیرات سیستم سوخت و جرقه - تعمیرات سیستم‌های برقی خودرو | ۶۵ | ۹۶ | ۱۶۰ |

استفاده از ماشین حساب مجاز نیست.

این آزمون نمره منفی دارد.

حل چاپ، تکثیر و انتشار سؤالات به هر روش (الکترونیکی و ...) پس از برگزاری آزمون، برای تمامی اشخاص حقیقی و حقوقی تنها با مجوز این سازمان مجاز می‌باشد و با متخلفین برابر مقررات رفتار می‌شود.

۱۳۹۸

* داوطلب گرامی، عدم درج مشخصات و امضا در مندرجات جدول ذیل، به منزله عدم حضور شما در جلسه آزمون است.

اینجانب با شماره داوطلبی با آگاهی کامل، یکسان بودن شماره صندلی خود را با شماره داوطلبی مندرج در بالای کارت ورود به جلسه، بالای پاسخنامه و دفترچه سؤالات، نوع و کد کنترل درج شده بر روی دفترچه سؤالات و پائین پاسخنامه ام را تأیید می‌نمایم.

امضا:

فارسی ۳:

- ۱- معنی هر یک از واژه‌های زیر، به ترتیب، کدام است؟
«حلیه، شرز، سریر»
(۱) آراسته، شجاع، سرور و شادی
(۲) زیبایی، غضبناک، راز
(۳) زینت، شجاع، رازها
(۴) زیور، خشمگین، تخت پادشاهی
- ۲- در کدام گروه کلمه «غلط املایی» یافت می‌شود؟
(۱) بذله و لطیفه، محضوظ و بهره‌ور
(۲) جسیم و خوش اندام، مستغرق و مجذوب
(۳) حشم و خدمتکاران، نمط و طریقه
(۴) قسیم و صاحب جمال، حیات و ممات
- ۳- هر یک از آثار زیر، به ترتیب، از چه کسی است؟
«بی‌بال پریدن، مثل درخت در شب باران»
(۱) سیاوش کسرایی، محمدرضا رحمانی
(۲) علی شریعتی، محمدرضا شفیعی کدکنی
(۳) قیصر امین‌پور، محمدرضا شفیعی کدکنی
(۴) قیصر امین‌پور، مهرداد اوستا
- ۴- در همه ابیات «تشبیه» یافت می‌شود؛ به جز:
(۱) خون می‌خورد از حسرت من یوسف کنعان
(۲) از قامت موزونش در سایه شمشاد
(۳) گه قمر پندارمت گاهی پری، گاهی فرشته
(۴) مالک عفوش ندانم تا نپوشاند خطایم
- ۵- متن زیر، چه نوع نامه‌ای است؟
«دوست نازنین من، نوروز یعنی هیچ زمستانی ماندنی نیست؛ حتی اگر کوتاه‌ترین شبش یلدا باشد. این نوروز و همه نوروزهایی که در راه است، بر تو مبارک باد!»
(۱) اداری
(۲) خصوصی و دوستانه
(۳) رسمی
(۴) سرگشاده
- ۶- همه موارد، از نکات پراهمیت خاطره‌نویسی است؛ به جز:
(۱) پیروی کردن از قالب مشخص
(۲) زاویه دید
(۳) سادگی و صمیمیت زبان نوشته
(۴) موضوع

- ۷- در کدام گروه کلمه نوع «وابسته وابسته» متفاوت است؟
- (۱) اعتصاب کارگران فقیر
(۲) امین صاحب تجارت‌خانه
(۳) دوران حکومت سرهنگ‌ها
(۴) غرق دریای تصورات
- ۸- مفهوم نشانه «ان» در مقابل همه واژه‌ها، درست آمده است؛ به جز:
- (۱) (بابکان: نسبت)
(۲) (بهاران: زمان)
(۳) (دوستانان: صفت فاعلی)
(۴) (کوهان: مثل و مانند)
- ۹- کدام بیت با بیت زیر، قرابت مفهومی دارد؟
- «در عشق کسی قدم نهد کیش جان نیست»
- (۱) پشت بنفشه از غم پیری به خم بماند
(۲) عشق بازی چیست سر در پای جانان باختن
(۳) عشق که رقص فلک از نور اوست
(۴) عشق و مستوری ز هم دورند و راه پاکبازی
- ۱۰- کدام بیت، مفهومی نظیر بیت زیر دارد؟
- «گلۀ ما را گله از گری نیست»
- (۱) آن چه در علم بیش می‌باید
(۲) سخن هر چه گفتم همه خیره بود
(۳) گر هزاران طالبند و یک ملول
(۴) نمائی همی در سرای سپنج
- با جان بودن به عشق در سامان نیست»
- گویی که عشق و مفلسی او را به هم گرفت
با سر اندر کوی دلبر عشق نتوان باختن
خون سخن را نمک از شور اوست
آن کسی آسان رود کاین شیشه در بارش نباشد
- کاین همه بیداد شبان می‌کند»
- دانش ذات خویش می‌باید
که آب روان از بنه تیره بود
از رسالت باز می‌ماند رسول
چه نازی به تاج و چه نازی به گنج

عربی ۳:

- ۱۱- عین الصحیح:
- (۱) لَا يَغْتَابُ بَعْضُكُمْ بَعْضًا: یکدیگر را به غیبت محکوم نکنید.
(۲) وَلَا تَلْمِزُوا أَنْفُسَكُمْ: از خودتان عیب نگیرید.
(۳) فَعَلَيْنَا أَنْ نَبْتَغِيَ عَنِ الْعُجْبِ: ما از خودپسندی دوری می‌کنیم.
(۴) وَ مَنْ لَمْ يَنْتَبِ فَأَلَّنِكَ هُمُ الظَّالِمُونَ: کسی که توبه نمی‌کند پس همان ستمکاران هستند.
- ۱۲- ما هُوَ الصَّحِيحُ لِمَا تَحْتَهُ خَطٌّ «يا مَنْ يُحِبُّ الْمُحْسِنِينَ وَ لِعَذَابِ الآخِرَةِ اكْبَرُ...»:
- (۱) اسم الفاعل - اسم المفعول
(۲) اسم الفاعل - اسم المفعول
(۳) اسم المفعول - اسم المفعول
(۴) اسم المفعول - اسم الفاعل

- ۱۳- عَيْنُ الْأَصْحٰ وَ الْأَدَقُّ فِي الْأَجْوِبَةِ لِلتَّرْجِمَةِ «كَانَ يَتَكَلَّمُ مَعَ زَمِيلٍ مِثْلِهِ وَ يَضْحَكُ؛ فَتَصَحُّهُ الْمُعَلِّمُ»:
 (۱) با هم کلاسی خود سخن گفت و خندید، پس معلم او را نصیحت نمود.
 (۲) با هم کلاسی خود سخن می گفت و می خندید، پس معلم او را نصیحت می نمود.
 (۳) با یک هم شاگردی مانند خودش صحبت می کرد و می خندید؛ پس معلم او را نصیحت کرد.
 (۴) با یک هم شاگردی مانند خودش صحبت کرد و می خندید؛ پس معلم او را نصیحت می کرد.
- ۱۴- عَيْنُ التَّرْجِمَةِ الصَّحِيحَةُ حَسَبَ قَوَاعِدِ المَعْرِفَةِ وَ النِّكْرَةِ «سَمِعْتُ صَوْتًا وَ وَصَلْتُ إِلَى القَرْيَةِ»:
 (۱) صدای عجیبی را شنیدم و به روستا رسیدم.
 (۲) صدای عجیب را شنیدم و به روستایی رسیدم.
 (۳) صدای عجیبی را شنیدم و به روستایی رسیدم.
 (۴) صدای عجیب را شنیدم و به روستا رسیدم.
- ۱۵- عَيْنُ العبَارَةِ الَّتِي التَّكَرُّاتُ فِيهَا أَكْثَرُ:
 (۱) تَحْتَوِي بُدُورَهَا عَلَى مِقْدَارٍ مِنَ الرِّيَابِ
 (۲) وَيُوجَدُ نَوْعٌ مِنْهَا فِي مَدِينَةِ نِيكْشَهْرٍ
 (۳) الشَّجَرَةُ الْخَانَفَةُ شَجَرَةٌ تَنَمُو فِي بَعْضِ الغَابَاتِ الْاسْتَوَائِيَّةِ
 (۴) شَجَرَةُ النُّفْطِ يَسْتَخْدِمُهَا المَزَارِعُونَ كَسِيَاجٍ مُحْكَمٍ
- ۱۶- عَيْنُ الصَّحِيحِ:
 (۱) الفِعْلُ المَضَارِعُ مِنَ «إِنْفَتَحَ»: يَفْتَتِحُ
 (۲) المَصْدَرُ مِنَ «تَقَرَّبَ»: التَّقَرُّبُ
 (۳) اسمُ الفَاعِلِ مِنَ «وَأَفَقَ»: المُوَافِقُ
 (۴) فِعْلُ الأَمْرِ مِنَ «أَكْرَمَ»: أَكْرِمُ
- ۱۷- عَيْنُ الخَطَأِ عَنِ مُتَرَادِفِ الكَلِمَاتِ:
 (۱) إِحْتِرَامٌ = تَجْبِيلٌ (۲) تَارَةً = مَرَّةً (۳) دَنَا = بَعُدَ (۴) وَدَّ = حَبَّ
- ۱۸- عَيْنُ الْأَصْحٰ وَ الْأَدَقُّ فِي الْأَجْوِبَةِ لِلتَّرْجِمَةِ أَوْ المَفْهُومِ. «مَنْ يُحَاوِلُ كَثِيرًا، يَصِلُ إِلَى هَدَفِهِ»:
 (۱) از تلاش زیاد به هر هدفی می توان رسید.
 (۲) تلاش زیاد رسیدن به هدف را آسان می کند.
 (۳) هر کس بسیار تلاش کند، به هدفش می رسد.
 (۴) هر کسی تلاش کند به هدفش خواهد رسید.
- ۱۹- عَيْنُ مَا لَيْسَ فِيهِ اسمُ مَكَانٍ:
 (۱) مَكْتَبَةٌ - مَدَارِسُ (۲) مَلْعَبٌ - مَفَاتِحُ
 (۳) مَطْبَعَةٌ - مَطَاعِمُ (۴) مَوْقِفٌ - مَصْنَعُ
- ۲۰- عَيْنُ الصَّحِيحِ لِتَرْجِمَةِ الفِعْلَيْنِ فِي حَدِيثِ «إِنَّمَا بُعِثْتُ لِأَتِمِّمَ مَكَارِمَ الْأَخْلَاقِ»:
 (۱) فرستاده شدم - تا کامل کنم
 (۲) برانگیختم - تا کامل شود
 (۳) برانگیختم - تا کامل شوم
 (۴) فرستاد - تا کامل گردد

تعلیمات دینی ۳:

- ۲۱- کدام مورد به نتایج و ثمرات نیایش به خداوند و عرض نیاز به او اشاره دارد؟
- (۱) مقدمه احیای روحیه حق‌پذیری و تسلیم در مقابل آن و گام نهادن در مسیر توحید نظری را مهیا می‌سازد.
 - (۲) ارتباط دقیقی میان ایمان به خدا و باورهای قلبی برقرار و میان معرفت به خداوند و خلق پیوند محکمی ایجاد می‌نماید.
 - (۳) ترک گناه و توجه به واجبات و اطاعت از خداوند، درخت اخلاص و اعتقادات را آبیاری و نزدیکی به مقربان را رشد می‌دهد.
 - (۴) رسیدن به اخلاص و غفلت را کم می‌کند، محبت او را تقویت و انسان را از کمک‌های الهی بهره‌مند می‌سازد.
- ۲۲- کدام بیت با آیه شریفه «إِنَّا هَدَيْنَاهُ السَّبِيلَ إِمَّا شَاكِرًا وَإِمَّا كَفُورًا» ارتباط مفهومی دارد و بیانگر کدام شواهد اختیار است؟
- (۱) هیچ گویی سنگ را فردا بیا ورنیایی من دهم بد را سزا؟ - مسئولیت‌پذیری
 - (۲) هیچ گویی سنگ را فردا بیا ورنیایی من دهم بد را سزا؟ - احساس رضایت و پشیمانی
 - (۳) وان پشیمانی که خورده‌ی زان بدی ز اختیار خویش گشتی مهتدی - احساس رضایت و پشیمانی
 - (۴) وان پشیمانی که خورده‌ی زان بدی ز اختیار خویش گشتی مهتدی - مسئولیت‌پذیری
- ۲۳- تولید فیلم‌های سینمایی، تلویزیونی و مستند علمی به نیت اعتلای فرهنگ اسلامی و تربیت دینی، چه حکمی دارد و در شرایط ویژه، حکم آن کدام است؟
- (۱) جایز - حرام
 - (۲) جایز - واجب کفایی
 - (۳) مستحب - واجب کفایی
 - (۴) مستحب - حرام
- ۲۴- آثار و پیامدهای منفی تمدن جدید در حوزه علم و قسط، به ترتیب کدام است؟
- (۱) فروپاشی نهاد خانواده و رشد سریع علم - ظهور ظلم فراگیر و پدیده استعمار و جهان نظامی‌شده در محصور تسلیحات
 - (۲) مصرف‌زدگی و علم‌زدگی - ظهور ظلم فراگیر و پدیده استعمار و جهان نظامی‌شده در محصور تسلیحات
 - (۳) فروپاشی نهاد خانواده و رشد سریع علم - نابودی طبیعت و عدم مشارکت مردم در مبارزه با ستمگران
 - (۴) مصرف‌زدگی و علم‌زدگی - نابودی طبیعت و عدم مشارکت مردم در مبارزه با ستمگران
- ۲۵- در عبارت «اگر معتقد باشیم که خداوند تنها مبدأ جهان است و همه موجودات از او هستند.» اشاره به کدام توحید دارد و کدام آیه مؤید آن است؟
- (۱) خالقیت - قُلِ اللَّهُ خَالِقُ كُلِّ شَيْءٍ وَهُوَ الْوَاحِدُ الْقَهَّارُ
 - (۲) ربوبیت - قُلِ اللَّهُ خَالِقُ كُلِّ شَيْءٍ وَهُوَ الْوَاحِدُ الْقَهَّارُ
 - (۳) ربوبیت - قُلْ أَعْبُدُوا اللَّهَ أَعْبُدُوا رَبَّكُمْ وَهُوَ رَبُّكُمْ كُلِّ شَيْءٍ
 - (۴) خالقیت - قُلْ أَعْبُدُوا اللَّهَ أَعْبُدُوا رَبَّكُمْ وَهُوَ رَبُّكُمْ كُلِّ شَيْءٍ
- ۲۶- کدام عامل در تمدن جدید موجب بدبینی اروپائیان به کلیسا و کشیشان شد؟
- (۱) افزایش فاصله میان فقرا و ثروتمندان
 - (۲) دوگانگی در گفتار و عمل
 - (۳) فروپاشی نهاد خانواده و بی‌بند و باری جنسی
 - (۴) مخالفت کلیسا با علم و تکنیک
- ۲۷- در حدیث شریف «تَفَكَّرُوا فِي كُلِّ شَيْءٍ وَلَا تَفَكَّرُوا فِي ذَاتِ اللَّهِ» پیامبر اکرم(ص) فکر نکردن درباره چه چیزی را توصیه می‌فرمایند و علت آن کدام است؟
- (۱) چیستی خداوند - چون لازمه شناخت هر چیزی احاطه بر آن است.
 - (۲) هستی خداوند - چون لازمه شناخت هر چیزی احاطه بر آن است.
 - (۳) چیستی خداوند - زیرا محدودیت ذهنی و فکری را به همراه خواهد داشت.
 - (۴) هستی خداوند - زیرا محدودیت ذهنی و فکری را به همراه خواهد داشت.

- ۲۸- سخن قرآن کریم درباره کسی که هوای نفس را معبود خود بگیرد، کدام است؟
 (۱) آیا به آن چه از حق آمده کفر می‌ورزند؟ (۲) آیا تو می‌توانی ضامن او باشی؟
 (۳) همانا آنان در خُسران آشکار هستند. (۴) همانا اینان در دنیا و آخرت زیان‌کار هستند.
- ۲۹- سنت حاکم بر زندگی معاندان و غرق‌شدگان در گناه چه نام دارد و طبق بیان قرآن کریم، مهلت دادن بر گناه‌کاران جهت افزوده شدن به عذابشان، مبین کدام سنت الهی است؟
 (۱) ابتلاء - استدراج (۲) ابتلاء - تأثیر اعمال انسان در زندگی او
 (۳) املاء - تأثیر اعمال انسان در زندگی او (۴) املاء - استدراج
- ۳۰- حقیقت توبه چیست و کدام آثار و نتایج را در زندگی شخصی افراد به بار می‌آورد؟
 (۱) بازگشت از گناه به سوی خداوند - پاک شدن از آلودگی‌ها
 (۲) بازگشت از گناه به سوی خداوند - جبران حقوق الهی و مردم
 (۳) حالت پشیمانی و تصمیم بر ترک آن - جبران حقوق الهی و مردم
 (۴) حالت پشیمانی و تصمیم بر ترک آن - پاک شدن از آلودگی‌ها

زبان خارجی انگلیسی ۱ و ۲:

PART A: Grammar & Vocabulary

Directions: Choose the word or phrase (1), (2), (3), or (4) that best completes each sentence. Then mark the answer on your answer sheet.

- 31- Ali is very interested in planets. Actually, he ----- a movie about them last night.
 1) is watching 2) watches
 3) was watching 4) will watch
- 32- You ----- see her at the wedding. We don't even know if she is going to be there.
 1) should or should not 2) may or may not
 3) cannot 4) must
- 33- A(n) ----- flies through the air and helps people travel very fast to far places.
 1) airplane 2) laboratory
 3) belief 4) orbit
- 34- Families should pay attention to nature and learn about ----- wildlife.
 1) carrying 2) growing up
 3) giving up 4) saving
- 35- Our country needs to have plans for both ----- tourists and international ones.
 1) ancient 2) domestic
 3) generous 4) hospitable
- 36- Can you talk -----, please? I really have to study.
 1) bravely 2) suddenly
 3) quietly 4) hopefully

PART B: Cloze Test

Directions: Read the following passage and decide which choice (1), (2), (3), or (4) best fits each space. Then mark the correct choice on your answer sheet.

Bacteria are really important microbes. They are very small. They have only one cell. Bacteria can live in any area of the earth. They aren't all bad; in ----- you couldn't live without some bacteria!

Viruses are among the smallest microbes on the earth, even ----- bacteria. They are different ----- bacteria because they cannot live on their own. Viruses need to be inside a living cell to live and grow. There aren't many good things about viruses – they usually attack body and make you -----!

- 37- 1) rule 2) choice 3) plain 4) fact
 38- 1) smaller than 2) the smallest on
 3) smallest in 4) smaller of
 39- 1) with 2) of 3) from 4) at
 40- 1) deep 2) sick 3) neat 4) safe

ریاضی ۱ و ۲ و ۳:

۴۱- در یک مسابقه اتومبیلرانی؛ وقتی اتومبیل برنده مسابقه، مسافت ۶۰ مایلی را طی می کند و برنده می شود، آخرین اتومبیل، مسافت ۵۹ مایل و ۱۶۰۰ یارد و ۲ فوت را طی کرده است. مسافت باقیمانده که باید اتومبیل آخر طی کند تا به خط پایان برسد، چند اینچ است؟

(۱) ۲۸۶۸

(۲) ۴۳۰۲

(۳) ۵۷۳۶

(۴) ۸۶۰۴

۴۲- ثابت فنر (K)، کمیتی است که از تقسیم نیروی وارد بر فنر، بر میزان کشیده شدن فنر به دست می آید. اگر واحد

اندازه گیری نیرو را با $\frac{\text{کیلوگرم} \times \text{متر}}{(\text{ثانیه})^2}$ و میزان کشیده شدن فنر را با سانتی متر اندازه گیری کنیم، K با چه واحدی

اندازه گیری می شود؟

$$(۲) \frac{\text{کیلوگرم}}{(\text{ثانیه})^2} \times ۱۰۰$$

$$(۱) \frac{\text{کیلوگرم} \times \text{سانتی متر}}{(\text{ثانیه})^2} \times ۱۰۰$$

$$(۴) \frac{\text{کیلوگرم}}{۱۰۰ \times (\text{ثانیه})^2}$$

$$(۳) \frac{\text{کیلوگرم} \times \text{متر}}{۱۰۰ \times (\text{ثانیه})^2}$$

۴۳- شعاع بادکنکی کروی برابر ۶ سانتی متر است. بر اثر دمیدن در آن، شعاع بادکنک به ۲۱ سانتی متر می رسد. درصد افزایش حجم بادکنک، کدام است؟

(۱) $41,525$

(۲) $41,875$

(۳) $4152,5$

(۴) $4187,5$

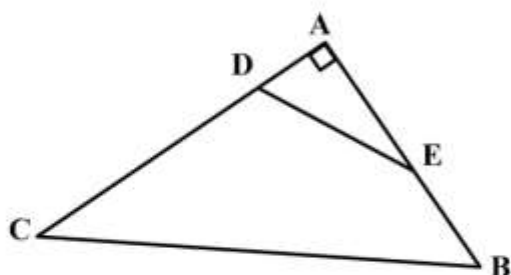
۴۴- در شکل زیر، $\frac{AD}{AB} = \frac{AE}{AC} = \frac{1}{3}$ و $\cos \hat{E} = \frac{3}{5}$ است. مقدار $\tan \hat{B} + \sin \hat{C}$ ، کدام است؟

(۱) $\frac{7}{5}$

(۲) $\frac{31}{20}$

(۳) $\frac{8}{5}$

(۴) $\frac{33}{20}$



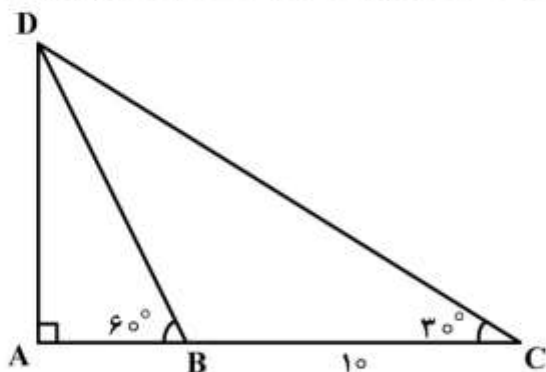
۴۵- در مثلث زیر، $\hat{B} = 60^\circ$ و $\hat{C} = 30^\circ$ است. اگر اندازه BC برابر 10 سانتی متر باشد، مقدار AB چند سانتی متر است؟

(۱) 4

(۲) 5

(۳) $\frac{10\sqrt{3}}{3}$

(۴) $4\sqrt{3}$



۴۶- زاویه بین خط به معادله $ax - by = 2$ و جهت مثبت محور طولها برابر $\frac{5\pi}{6}$ است. اگر این خط محور طولها را در

نقطه -2 قطع کند، مقدار $a + b$ کدام است؟

(۱) $\sqrt{3} - 1$

(۲) $1 - \sqrt{3}$

(۳) $3 - \sqrt{3}$

(۴) $\sqrt{3} - 3$

۴۷- در دایره‌ای به شعاع r ، نقطه A ، کماتی به طول L را در جهت مثبت طی می‌کند. زاویه چرخش آن نقطه برحسب درجه، کدام است؟

$$\frac{180L}{\pi r} \quad (1)$$

$$\frac{180r}{\pi L} \quad (2)$$

$$\frac{\pi L}{180r} \quad (3)$$

$$\frac{\pi r}{180L} \quad (4)$$

۴۸- ساده شده عبارت $\frac{(2 \log_2^5 + 1)}{2}$ کدام است؟ $(\log_2 2 = 0,3)$

$$-\frac{500}{33} \quad (1)$$

$$-\frac{50}{33} \quad (2)$$

$$\frac{50}{33} \quad (3)$$

$$\frac{500}{33} \quad (4)$$

۴۹- در نمودار جعبه‌ای داده‌های زیر، اختلاف میانگین داده‌های داخل جعبه با میانه کل داده‌ها کدام است؟

۱۰, ۱۶, ۱۷, ۲۰, ۱۵, ۱۸, ۱۶, ۱۸, ۱۶, ۱۲, ۱۷, ۱۳, ۱۷, ۱۸, ۱۵, ۱۸, ۱۶, ۱۹, ۱۴

$$0, \bar{3} \quad (1)$$

$$0, \bar{4} \quad (2)$$

$$1, \bar{3} \quad (3)$$

$$1, \bar{4} \quad (4)$$

۵۰- اگر $\hat{\alpha} = \frac{\pi}{6}$ باشد، مقدار $\frac{1}{2}(\tan 2\alpha)^2 + \left(\frac{\sqrt{\alpha}}{2}\right)^2 + \sqrt{2} \cos \alpha + 2 \sin^2 \alpha$ ، کدام است؟

$$2\sqrt{2} \quad (1)$$

$$\frac{2\sqrt{2}}{2} \quad (2)$$

$$3 \quad (3)$$

$$4 \quad (4)$$

۵۱- دو تابع f و g در اطراف نقطه a ، تعریف شده‌اند. در این صورت، کدام عبارت در مورد این دو تابع، درست است؟

- (۱) اگر f در a دارای حد، ولی g در a فاقد حد باشد، آنگاه $f+g$ در a حد ندارد.
- (۲) اگر f در a دارای حد، ولی g در a فاقد حد باشد، آنگاه $g.f$ در a حد ندارد.
- (۳) اگر دو تابع f و g در نقطه a حد نداشته باشند، آنگاه $f+g$ نیز در a حد ندارد.
- (۴) اگر دو تابع f و g در نقطه a حد نداشته باشند، آنگاه $g.f$ نیز در a حد ندارد.

۵۲- تابع f به معادله $f(x) = \begin{cases} \frac{2 \sin^2 x}{1 - \cos x} & x \neq 0 \\ K & x = 0 \end{cases}$ در نقطه صفر پیوسته است. مقدار K ، کدام است؟

- (۱) صفر
- (۲) ۱
- (۳) ۲
- (۴) ۴

۵۳- تابع $f(x) = \begin{cases} |1-x^2| & |x| \leq 1 \\ ax^2 + bx + c & |x| > 1 \end{cases}$ روی \mathbb{R} مشتق پذیر است. مقدار $a-b-c$ ، کدام است؟

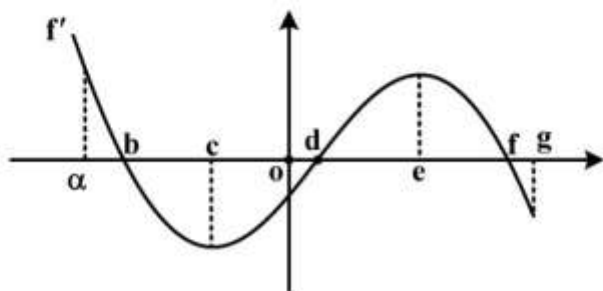
- (۱) ۲
- (۲) صفر
- (۳) -۱
- (۴) -۲

۵۴- خط مماس بر نمودار منحنی به معادله $f(x) = \frac{ax-1}{x+1}$ با دامنه $(-1, +\infty)$ ، در نقطه به طول یک موازی نیمساز ناحیه دوم و چهارم است. مقدار a کدام است؟

- (۱) -۲
- (۲) -۳
- (۳) -۴
- (۴) -۵

۵۵- شکل زیر، نمودار تابع مشتق تابع f ، (نمودار f') است. در کدام بازه f و f' هر دو صعودی‌اند؟

- (۱) (a, b)
- (۲) (c, d)
- (۳) (d, e)
- (۴) (e, f)



فیزیک:

۵۶- شخصی به جرم 50 kg درون آسانسور ایستاده است و آسانسور با شتاب $\frac{m}{s^2}$ تند شونده پایین می‌آید.

نیروی که آسانسور به شخص وارد می‌کند، چند نیوتن است؟ $(g = 9.8 \frac{N}{kg})$

(۱) ۲۰

(۲) ۲۰۰

(۳) ۴۷۰

(۴) ۵۱۰

۵۷- خودرویی از حال سکون با شتاب ثابت $\frac{m}{s^2}$ حرکت می‌کند. سرعت متوسط خودرو در ۴ ثانیه اول حرکت، چند

متر بر ثانیه است؟

(۱) ۸

(۲) ۱۰

(۳) ۱۶

(۴) ۲۰

۵۸- جرم مساوی از دو مایع با چگالی‌های $\rho_1 = 0.8 \frac{g}{cm^3}$ و $\rho_2 = 1.2 \frac{g}{cm^3}$ را با هم مخلوط می‌کنیم. اگر تغییر

حجم در اثر مخلوط ناچیز باشد، چگالی مخلوط چند گرم بر سانتی‌متر مکعب است؟

(۱) ۰.۹۲

(۲) ۰.۹۶

(۳) ۱.۰۰

(۴) ۱.۱۰

۵۹- در شکل زیر، h برابر 50 cm و چگالی مایع درون فشارسنج $13.6 \frac{g}{cm^3}$ است. فشار پیمانه‌ای گاز مخزن چند

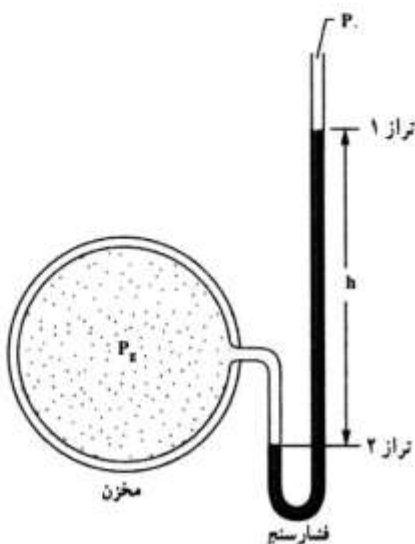
پاسکال است؟ $(g = 10 \frac{N}{kg})$

(۱) ۳/۴

(۲) ۶/۸

(۳) ۳۴۰۰۰

(۴) ۶۸۰۰۰



۶۰- گرمایی که دمای مقدار معینی آب را ۱۰ درجه سلسیوس افزایش دهد، دمای همین مقدار آب را چند درجه فارنهایت افزایش می‌دهد؟

(۱) ۹

(۲) ۱۰

(۳) ۱۵

(۴) ۱۸

۶۱- ضریب انبساط طولی میله‌ای $\frac{1}{10^5} \text{ } ^\circ\text{C}$ است. دمای این میله را چند درجه سلسیوس افزایش دهیم تا طول آن ۰٫۱ درصد افزایش یابد؟

(۱) ۵۰

(۲) ۱۰۰

(۳) ۲۰۰

(۴) ۵۰۰

۶۲- مساحت شیشه پنجره اتاقی 2m^2 و ضخامت شیشه ۳ میلی‌متر است. اگر در یک روز زمستانی اختلاف دمای دو طرف این شیشه ۲۵ درجه سلسیوس باشد، در هر دقیقه چند کیلو ژول گرما توسط این شیشه منتقل می‌شود؟ (رسانندگی گرمایی این شیشه در SI برابر ۴ است.)

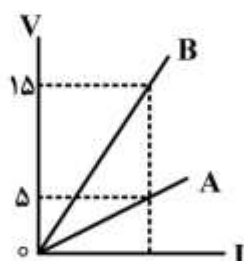
(۱) ۴۰۰۰

(۲) ۸۰۰۰

(۳) ۱۶۰۰۰۰

(۴) ۲۴۰۰۰۰

۶۳- شکل روبه‌رو، مربوط به دو رسانای A و B در دمای ثابت است. مقاومت الکتریکی رسانای A چند برابر مقاومت رسانای B است؟

(۱) $\frac{1}{3}$ (۲) $\frac{1}{5}$

(۳) ۳

(۴) ۵

۶۴- دو اتوی برقی A و B هر دو با برق خانگی کار می‌کنند. اگر توان الکتریکی آن‌ها به ترتیب 200W و 300W باشد، مقاومت الکتریکی اتوی A، چند برابر مقاومت اتوی B است؟

(۱) $\frac{4}{9}$ (۲) $\frac{3}{2}$ (۳) $\frac{2}{3}$ (۴) $\frac{9}{4}$

۶۵- دو مقاومت مشابه را یک بار به صورت متوالی و بار دوم به صورت موازی به دو سر یک باتری که مقاومت درونی آن ناچیز است وصل می‌کنیم. جریان الکتریکی که بار دوم از باتری گرفته می‌شود، چند برابر جریان در حالت اول است؟

$$\frac{1}{4} \quad (1)$$

$$\frac{1}{2} \quad (2)$$

$$2 \quad (3)$$

$$4 \quad (4)$$

شیمی:

۶۶- آرایش الکترونی عنصر ${}_{31}\text{Se}$ ، کدام است؟

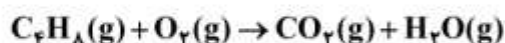
$$2(8)9(2) \quad (2) \qquad 2(8)8(3) \quad (1)$$

$$2(8)11(4) \quad (4) \qquad 2(8)8(2)1(3)$$

۶۷- فرمول شیمیایی ترکیب پایدار عنصرهای X و Z ، کدام است؟

$$XZ_2 \quad (4) \qquad XZ_3 \quad (3) \qquad X_2Z \quad (2) \qquad XZ_2 \quad (1)$$

۶۸- پس از موازنه واکنش شیمیایی زیر، ضریب کدام ماده، بیشتر است؟



$$\text{C}_x\text{H}_y \quad (4) \qquad \text{H}_r\text{O} \quad (3) \qquad \text{CO}_w \quad (2) \qquad \text{O}_z \quad (1)$$

۶۹- با توجه به معادله موازنه شده $2\text{S}(\text{s}) + 3\text{O}_2(\text{g}) \rightarrow 2\text{SO}_2(\text{g})$ ، برای سوزاندن 160g گوگرد، چند مول گاز

اکسیژن نیاز است؟ ($S = 32\text{g}\cdot\text{mol}^{-1}$)

$$10 \quad (4) \qquad 7/5 \quad (3) \qquad 5 \quad (2) \qquad 2/5 \quad (1)$$

۷۰- کدام عبارت، درست است؟

(۱) برای حل شدن بهتر گازها در آب، افزایش دما، لازم است.

(۲) برخی از حلال‌های غیرآبی (آلی)، در آب به خوبی حل می‌شوند.

(۳) جهت‌گیری مولکول‌های آب در حل شدن کاتیون و آنیون، یکسان است.

(۴) مواد یونی مانند نمک در هگزان یا بنزین، به خوبی حل می‌شوند.

۷۱- در زله یا ژل موی سر، فاز پخش‌شونده و فاز پخش‌کننده، به ترتیب از راست به چپ، کدام حالت فیزیکی را دارند؟

(۱) جامد، جامد

(۲) جامد، مایع

(۳) مایع، جامد

(۴) مایع، مایع

۷۲- کدام مورد دربارهٔ برقکافت سدیم کلرید مذاب، درست است؟

(۱) الکتروود کاتد به قطب مثبت باتری وصل می‌شود.

(۲) در این واکنش، انرژی شیمیایی به الکتریکی تبدیل می‌شود.

(۳) همهٔ فراورده‌های آن مایع‌اند و با تولید هر مول سدیم، دو مول کلر تولید می‌شود.

(۴) نیم واکنش انجام شده در آند به صورت $2\text{Cl}^-(\text{l}) \rightarrow \text{Cl}_2(\text{g}) + 2\text{e}^-$ است.

- ۷۳- «برای جلوگیری از زنگ زدن اشیای آهنی، به آن‌ها ضد زنگ می‌زنند»، کدام مورد دربارهٔ این موضوع، درست است؟
- (۱) با استفاده از ضد زنگ سرعت این واکنش از کند به معمولی تبدیل می‌شود.
 - (۲) این کار حفاظت کاتدی نام دارد و آهن نقش کاتد را دارد.
 - (۳) ضد زنگ نقش کاتالیزگر را دارد و سرعت واکنش را کاهش می‌دهد.
 - (۴) ضد زنگ از برخورد واکنش‌دهنده‌ها با یکدیگر جلوگیری می‌کند.
- ۷۴- تفاوت شمار اتم‌های هیدروژن در فرمول مولکولی هپتان و نونان، کدام است؟
- (۱) ۲ (۲) ۴ (۳) ۶ (۴) ۸
- ۷۵- متیل متانوات، دارای کدام گروه عاملی است و کدام عبارت دربارهٔ مواد دارای آن گروه عاملی، درست است؟
- (۱) استر - طعم و بوی خوش میوه‌ها و گل‌ها به دلیل وجود این مواد است.
 - (۲) کربوکسیلیک اسید - طعم و بوی خوش میوه‌ها و گل به دلیل وجود این مواد است.
 - (۳) استر - در لیمو، پرتقال و سرکه وجود دارد.
 - (۴) کربوکسیلیک اسید - در لیمو، پرتقال و سرکه وجود دارد.

الزامات محیط کار:

- ۷۶- «کوششی آگاهانه با هدف تعامل، تبادل اطلاعات، انتقال تجارب، نفوذ در دیگران، هدایت تفکر و باور افراد انجام می‌شود.» چه نامیده می‌شود و با کدام روش برقرار می‌گردد؟
- (۱) محیط کار - سلسه مراتب و فعالیت مستمر
 - (۲) ارتباط - سلسه مراتب و فعالیت مستمر
 - (۳) ارتباط - کلامی و غیرکلامی
 - (۴) محیط کار - کلامی و غیرکلامی
- ۷۷- کدام مورد به تغییرات اهداف فناوری‌های تولید (محصول - خدمات) اشاره دارد؟
- (۱) مشورت با افراد خبره در مورد روش‌های فراگیری شایستگی
 - (۲) افزایش دقت و کاهش خطا در تولید و لذت‌بخش شدن کار
 - (۳) عضویت در کانال‌های فنی مربوط به رشتهٔ تحصیلی در شبکه‌های مجازی
 - (۴) اخذ گواهینامهٔ تأیید صلاحیت از مؤسسه یا مرجع معتبر در سطح کشور
- ۷۸- در کدام شغل، اصلی‌ترین مخاطرهٔ شغل به درستی مشخص شده است؟
- (۱) بنایی - فیزیکی
 - (۲) رانندگی - بیولوژیکی
 - (۳) شیرینی‌پزی - ارگونومیک
 - (۴) نجاری - روانی
- ۷۹- در هنگام مصاحبهٔ فنی، از چه موضوع‌هایی سؤال می‌شود و آزمون آن با کدام روش گرفته می‌شود؟
- (۱) حقوق و دستمزد، مهارت‌های فنی و توانمندی - عملی و شفاهی
 - (۲) حقوق و دستمزد، مهارت‌های فنی و توانمندی - شفاهی و کتبی
 - (۳) سوابق و تجربیات کاری، تحصیلات و مهارت‌ها - عملی و شفاهی
 - (۴) سوابق و تجربیات کاری، تحصیلات و مهارت‌ها - شفاهی و کتبی
- ۸۰- برای ساخت ۱۰۰ عدد صندلی، قراردادی بین مسئول کارگاه و مشتری تنظیم شده است. کدام یک از قراردادهای زیر، برای انجام این کار مناسب‌تر است؟
- (۱) قرارداد کار پاره‌وقت
 - (۲) قرارداد کار تمام‌وقت
 - (۳) قرارداد کار معین
 - (۴) قرارداد کار موقت

مدیریت تولید:

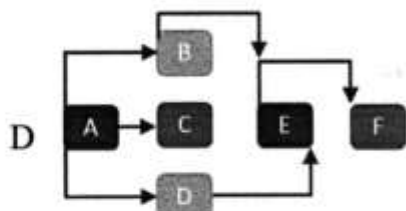
۸۱- کارخانه‌ای در صدد است محصولی را در یک بازه زمانی محدود تولید و در بازه‌های زمانی دیگر براساس نیاز بازار، محصول متفاوتی را عرضه کند. مدیر این کارخانه باید از کدام سیستم تولیدی استفاده کند؟

- (۱) انبوه (۲) پروژه‌ای (۳) پیوسته (۴) سفارشی

۸۲- شرکت ساخت تلفن همراه، طراحی و توسعه محصول جدید را انجام می‌دهد و با عدم استقبال مشتریان و شکست زودرس مواجه می‌شود. دلیل این شکست کدام است؟

- (۱) عدم شناسایی ایده (۲) عدم کشف بازار اولیه (۳) عدم تجاری‌سازی (۴) عدم امکان‌سنجی

۸۳- در مورد نمودار زیر، کدام گزینه، نادرست است؟



(۱) فعالیت C: بعد از فعالیت A اجرا می‌شود.

(۲) فعالیت E: با آغاز فعالیت B شروع می‌شود.

(۳) فعالیت F: با آغاز فعالیت E اجرا می‌شود.

(۴) فعالیت D: پس از فعالیت A اجرا می‌شود.

۸۴- مدیر یک شرکت برای اجرای پروژه، افراد مورد نیاز و شرح وظایف آن‌ها را مشخص می‌کند. این کار کدام یک از مراحل مدیریت پروژه است؟

(۱) سازماندهی پروژه (۲) کنترل پروژه

(۳) برنامه‌ریزی پروژه (۴) مدیریت پروژه

۸۵- فروش محصولات با پرداخت الکترونیکی، کدام مشخصه کیفی خدمات را به تصویر می‌کشد؟

- (۱) پاسخ‌گویی (۲) نوین بودن (۳) سهولت و راحتی (۴) زمان تحویل

کارگاه نوآوری و کارآفرینی:

۸۶- نقش کدام یک از اصول تریز (TRIZ) در محصولات زیر پررنگ تر است؟

«سپری زعفران - چراغ چشمک‌زن - آچار فرانسه - دوچرخه تاشو»

(۱) ترکیب / پویایی / جامعیت / اقتباس (۲) تغییر ویژگی / اقدام تناوبی / جامعیت / پویایی

(۳) ترکیب / اقدام تناوبی / تغییر شکل / پویایی (۴) تغییر ویژگی / اقتباس / تغییر شکل / جامعیت

۸۷- برای فردی که در نظر دارد کسب‌وکاری را راه‌اندازی کند، کدام یک از موارد زیر نقش به‌سزایی در افزایش خودکارآمدی دارد؟

(۱) رویارو نشدن با موقعیت‌های دشوار و تهدیدآمیز در کسب‌وکار

(۲) انجام فعالیت‌های مشخص و اجتناب از چالش‌های جدید

(۳) بررسی زندگی یک کارآفرین موفق و الگوپذیری از آن

(۴) ارتقای تحصیلات دانشگاهی

۸۸- وجود اعتماد و تخصص در یک تیم کاری، به ترتیب کدام نوع از منابع کلیدی کسب‌وکار است؟

(۱) منابع معنوی و انسانی (۲) منابع اجتماعی و معنوی

(۳) منابع معنوی و اجتماعی (۴) منابع اجتماعی و انسانی

۸۹- به نوع قیمت‌گذاری موارد زیر، در کدام گزینه به‌درستی اشاره شده است؟

- اتاق‌های هتل در فصل زمستان
- عرضه گوسی جدید با قابلیت مکالمه تصویری
- عرضه خودروی ارزان قیمت جدید
- (۱) اقتصادی/ بلندپروازانه/ نفوذی
- (۲) اقتصادی/ فرصت طلبانه/ بلندپروازانه
- (۳) نفوذی/ بلندپروازانه/ اقتصادی
- (۴) نفوذی/ فرصت طلبانه/ اقتصادی

۹۰- کدام گزینه در ارتباط با کسب‌وکارهای کوچک صحیح است؟

- (۱) با منابع محدود قادر به شکل‌گیری و گسترش هستند.
- (۲) به‌دردت به سرمایه‌مجریان متکی هستند.
- (۳) اکثراً به منابع خارجی متکی هستند.
- (۴) از درجه اشتغال‌زایی بالایی برخوردار نیستند.

اخلاق حرفه‌ای:

۹۱- در ضمانت‌نامه باید کدام مورد مشخص باشد؟

- (۱) تاریخ شروع و اتمام
- (۲) شماره سریال قطعات
- (۳) نام قطعات مشمول گارانتی
- (۴) شماره تلفن و آدرس نمایندگی

۹۲- برچسب کیفیت کالا، نشان‌دهنده کدام مورد کارگاه تولیدی است؟

- (۱) امانت‌داری
- (۲) بهره‌وری
- (۳) رعایت انصاف
- (۴) مسئولیت‌پذیری

۹۳- کدام‌یک، از مصادیق کم‌فروشی است؟

- (۱) انحصار تولید محصول در مقایسه با محصول خارجی
- (۲) استفاده از مواد اولیه نامرغوب در بخش تولید
- (۳) دلال‌بازی در بخش تولید و فروش
- (۴) فاکتورسازی در قیمت تمام شده

۹۴- کدام‌یک، از ملاک‌های وفاداری به عهد و پیمان از نظر مشتری نمی‌تواند باشد؟

- (۱) احترام به ارباب‌رجوع
- (۲) افزایش قدرت رقابت
- (۳) تعیین زمان برای ارباب‌رجوع
- (۴) نظارت بر حسن انجام کار

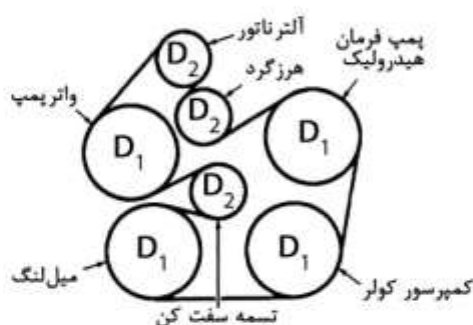
۹۵- آثار و نتایج مدیریت منابع در ارتباط با خود کدام است؟

- (۱) پاداش در قیامت
- (۲) رضایت خداوند
- (۳) کسب روزی حلال
- (۴) صرفه‌جویی در منابع

دانش فنی پایه:

- ۹۶- برای افزایش کیفیت سرویس و خدمات، باید نگرش به کدام یک را تقویت کرد؟
 (۱) شرکت (۲) شغل (۳) محصولات (۴) مشتری
- ۹۷- یکی از خواص مهم چدن سفید مقاومت در برابر سائیدگی است. به نظر شما برای تولید کدام یک از قطعات خودرو می‌توان از این آلیاژ استفاده کرد؟
 (۱) بلوکه سیلندر (۲) سگدست (۳) میل سوپاپ (۴) هوزینگ جعبه‌دنده
- ۹۸- به شکل و جدول زیر توجه کنید. در آن پولی‌های مربوط به تسمه تجهیزات جانبی موتور نشان داده شده است. در صورتی که قطر پولی‌های D_1 دو برابر پولی‌های D_2 باشد، کدام پولی(ها) مشکل دارند؟ ($D_1 = 2D_2$)

| قطعه پولی | دور در هر دقیقه |
|--------------------|-----------------|
| میل لنگ | ۱۲۰۰ |
| واتر پمپ | ۱۲۰۰ |
| آلترناتور | ۱۲۰۰ |
| هرزگرد | ۲۴۰۰ |
| کمپرسور کولر | ۱۲۰۰ |
| تسمه سفت کن | ۱۲۰۰ |
| پمپ فرمان هیدرولیک | ۱۰۰۰ |



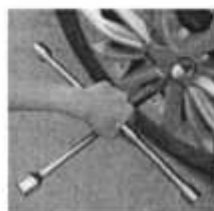
- ۹۹- اگر بخواهیم پیچ‌های چرخ را باز کنیم، کدام حالت، اعمال نیروی بیشتری توسط دست دارد؟
 (۱) آلترناتور - تسمه سفت کن - پمپ فرمان هیدرولیک
 (۲) هرزگرد - کولر - میل لنگ
 (۳) کولر - هرزگرد - واتر پمپ - پمپ فرمان هیدرولیک
 (۴) واتر پمپ - هرزگرد - میل لنگ



(۲)



(۱)



(۴)



(۳)

دانش فنی تخصصی:

۱۰۰- با توجه به اطلاعات داده شده، کدام گزینه در مورد اطلاعات این خودرو صحیح تر است؟

| Serial No. | Plant | Model year | Check digit | Engine | Body style | Restraint system and Axle configuration, GVW class | Carline and Series | World manufacturer identification |
|-------------------|-------------------------|------------|-------------|--|-------------------------|--|--------------------|-----------------------------------|
| JM3KE2W7XE1123456 | 0= Hiroshima 1= Hofu | E= 2014... | 0 to 9, X | 3= 2.5 L (SKYACTIV-G 2.5) Mexico 7= 2.0 L (SKYACTIV-G 2.0) Mexico E= 2.0 L (SKYACTIV-G 2.0) USA/Canada Y= 2.5 L (SKYACTIV-G 2.5) USA/Canada | A, B, C, D, E, W= Wagon | 2= 2WD/GYW-light/with Side Air bags 4= 4WD/GYW-Heavy/with Side Air bags | KE= CX-5 | JM3= Mazda M.P.V. category |

(۱) خودرو مزدا - چهار چرخ محرک - حجم موتور ۲/۵ لیتر

(۲) خودرو مزدا - دو چرخ محرک - حجم موتور ۲/۵ لیتر

(۳) خودرو مزدا - چهار چرخ محرک - حجم موتور ۲ لیتر

(۴) خودرو مزدا - دو چرخ محرک - حجم موتور ۲ لیتر

۱۰۱- خودرویی از استاندارد EOBD تبعیت می کند. در صورت بروز کدام یک، چراغ عیب یاب در داخل داشبورد روشن می شود؟

(۱) بروز مشکل در وضعیت جعبه دنده اتوماتیک

(۲) بروز مشکل در سیستم تهویه مطبوع

(۳) بروز مشکل در سیستم ضد سرقت

(۴) بروز مشکل در کاتالیست

۱۰۲- در احتراق کامل کدام سوخت، اکسیژن کمتری مصرف می شود؟ (به ازای ۱ مول واحد سوخت)

(۱) LPG (C₂H₅OH)

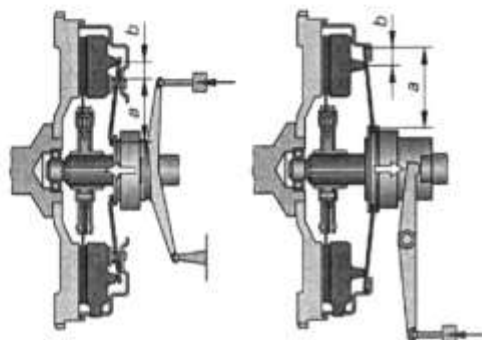
(۲) گاز طبیعی (CH₄)

(۳) بنزین (C₈H₁₈)

(۴) گازوئیل (C₁₆H₃₄)

۱۰۳- در دو دیسک کششی و فشاری یکسان (شکل زیر)، چنانچه مقدار $a = 10\text{ cm}$ ، $b = 2\text{ cm}$ و نیروی فنر دیسکها

برابر ۸۰۰ نیوتن باشد، نسبت نیروی جدایش دیسک کششی به دیسک فشاری چند برابر است؟



(۱) ۴

(۲) ۳

(۳) ۲

(۴) ۱

سرویس و نگهداری خودروهای سواری:

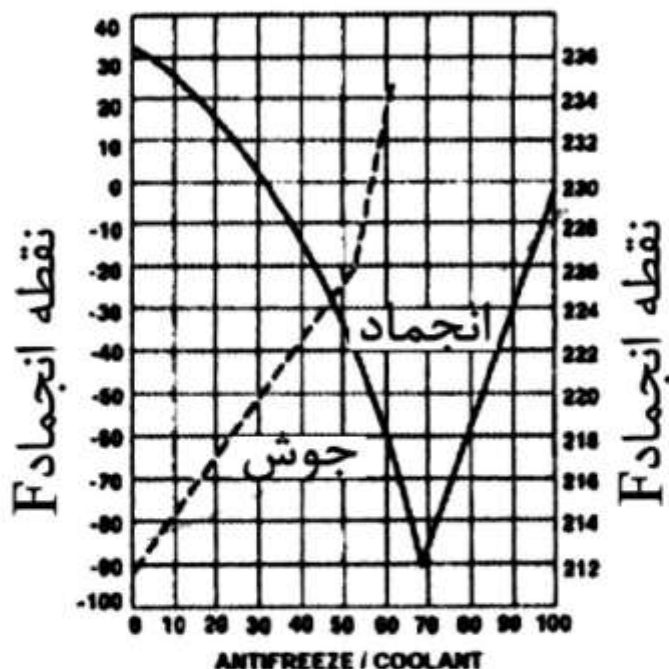
۱۰۴- تسمه تجهیزات جانبی خودرویی از نوع دوزنقه‌ای با ۴ شیار و متوسط طول آن ۸۸۵ میلی‌متر است. کدام گزینه کد صحیح این تسمه را نشان می‌دهد؟

(۱) A885 (۲) AX885 (۳) 885JA (۴) 4PK885

۱۰۵- دقیق‌ترین معیار برای تعیین کیفیت روغن موتور، بررسی میزان کدام مورد آن است؟

(۱) اسیدی شدن (۲) اکسید شدن (۳) تغییر رنگ روغن (۴) گران روی

۱۰۶- نمودار روبه‌رو درصد اختلاط ضدیخ و آب خالص و تأثیر آن روی نقطه جوش و انجماد را نشان می‌دهد. با توجه به نمودار اگر بخواهیم:



- (۱) نقطه انجماد پایین‌تر برود، باید درصد استفاده از ضدیخ را افزایش دهیم.
- (۲) نقطه انجماد بالاتر برود، باید درصد استفاده از ضدیخ را کاهش دهیم.
- (۳) نقطه جوش بالاتر برود، باید درصد استفاده از ضدیخ را افزایش دهیم.
- (۴) نقطه جوش پایین‌تر برود، باید درصد استفاده از ضدیخ را افزایش دهیم.

۱۰۷- خودرویی جهت سرویس به تعمیرگاه مراجعه می‌کند. هنگام بررسی مایع هیدرولیک فرمان، تعمیرکار مشاهده می‌کند که رنگ مایع تیره شده است. کدام گزینه برای فعالیت بعدی تعمیرکار صحیح است؟

- (۱) باید زمان و کیلومتر طی شده بعد از آخرین تعویض بررسی شود.
- (۲) باید میزان اکسید شدن مایع هیدرولیک فرمان را اندازه‌گیری کرد.
- (۳) رنگ طبیعی مایع هیدرولیک فرمان تیره است و نیاز به تعویض ندارد.
- (۴) باید حجم کم شده به صورت سرریز، اضافه شود.

۱۰۸- در صورت طبیعی بودن دمای مایع خنک‌کننده و عملکرد صحیح فن، چنانچه حالت جوش آوردن (بخارزدگی از رادیاتور) مشاهده شود، کدام نظر تعمیرکار صحیح است؟

- (۱) افزایش درصد ضدیخ
- (۲) بررسی و تعویض در رادیاتور
- (۳) تعویض مایع خنک‌کننده موتور
- (۴) تعویض رادیاتور

۱۰۹- در مورد زاویه قیچی سوپاپ‌های موتور، گزینه صحیح کدام است؟

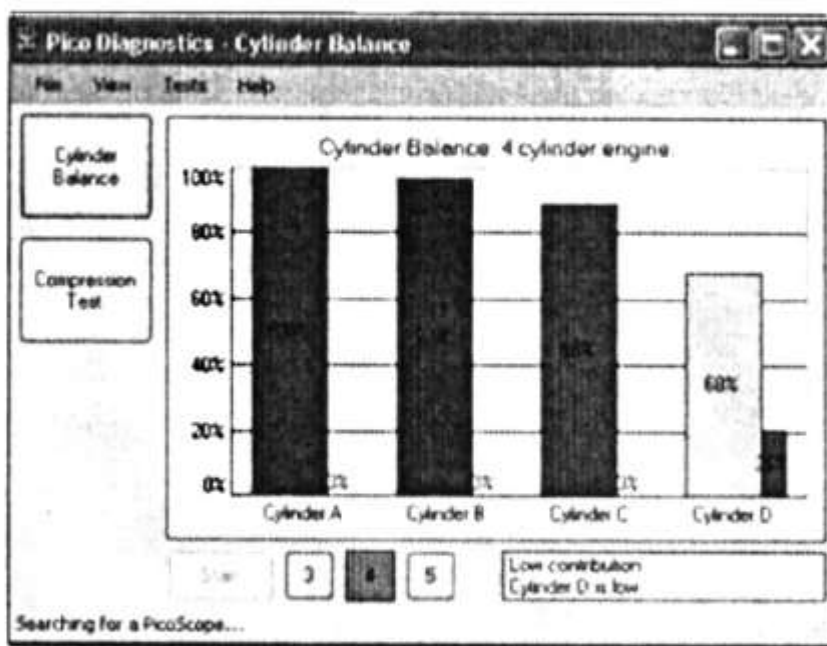
- (۱) آوانس سوپاپ گاز + آوانس سوپاپ دود
- (۲) آوانس سوپاپ گاز + ریتارد سوپاپ دود
- (۳) ریتارد سوپاپ گاز + آوانس سوپاپ دود
- (۴) ریتارد سوپاپ گاز + ریتارد سوپاپ دود

۱۱۰- مراحل بررسی، عیب‌یابی و تعمیر، به ترتیب از راست به چپ کدام است؟

- (۱) بررسی کد خطا - بازدید چشمی - بررسی پارامترها - رفع عیب - کنترل نهایی
- (۲) بررسی پارامترها - بازدید چشمی - بررسی کد خطا - رفع عیب - کنترل نهایی
- (۳) بررسی کد خطا - بررسی پارامترها - بازدید چشمی نهایی - رفع عیب - کنترل نهایی
- (۴) بازدید چشمی - بررسی کد خطا - بررسی پارامترها - رفع عیب - کنترل نهایی

۱۱۱- در هنگام آزمایش پاوربالانس، با قطع کردن مدار شمع جرقه، نتایجی مطابق شکل زیر حاصل می‌شود. کدام گزینه

در مورد عیوب احتمالی سیلندر مربوط کامل‌تر است؟



(۱) خرابی واشر سرسیلندر - خرابی اویل‌پمپ - خرابی رینگ پیستون

(۲) خرابی شمع - خرابی اویل‌پمپ - خرابی رینگ پیستون

(۳) خرابی باتاقان میل‌لنگ - خرابی واترپمپ - خرابی انژکتور

(۴) خرابی رینگ پیستون - خرابی شمع جرقه - خرابی انژکتور

۱۱۲- موتور خودرویی در هنگام سرد بودن، صدای زیادی دارد اما به تدریج با گرم شدن (در همان دور موتور) از شدت

صدا کاسته می‌شود. کدام گزینه می‌تواند از عیوب احتمالی باشد؟

(۱) خلاصی بیش از حد سوپاپ

(۲) خلاصی بیش از حد میل‌لنگ

(۳) خرابی تسمه‌سفت‌کن

(۴) خرابی اویل‌پمپ

۱۱۳- جهت بررسی صداها در قسمت‌های مختلف خودرو، از کدام ابزار استفاده می‌شود؟

(۱) استاتسکوپ

(۲) اسلیسکوپ

(۳) دستگاه عیب‌یاب

(۴) رفلکتومتر

۱۱۴- از آگزوز خودرویی دود فراوان آبی رنگ خارج می‌شود. برای عیب‌یابی، کدام مورد باید بررسی شود؟

- (۱) چراغ هشدار آب - چراغ هشدار روغن موتور - رنگ روغن موتور - گازهای آگزوز
 - (۲) چراغ کنترل انژکتور - چراغ هشدار روغن موتور - چراغ هشدار دمای مایع خنک‌کننده
 - (۳) چراغ هشدار روغن موتور - چراغ چک انژکتور - رنگ روغن موتور - گازهای آگزوز
 - (۴) چراغ هشدار روغن موتور - حجم روغن موتور - کمپرس سنجی موتور
- ۱۱۵- در دسته‌موتورها برای کاهش انتقال نوسانات موتور به بدنه و شاسی، از کدام روش استفاده می‌شود؟
- (۱) پلاستیک یا سیستم هیدرولیکی
 - (۲) فنر یا پلاستیک
 - (۳) فنر یا لاستیک
 - (۴) لاستیک یا سیستم هیدرولیکی

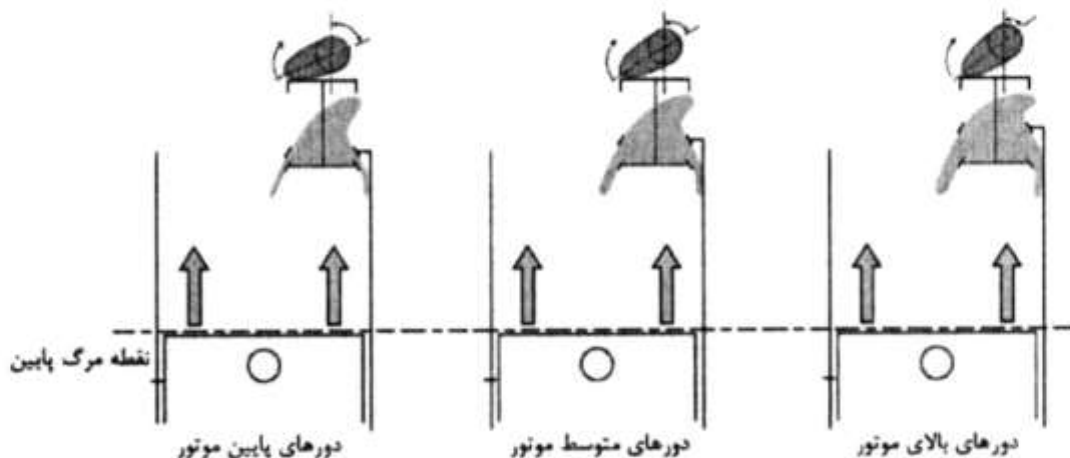
تعمیرات مکانیکی موتور:

۱۱۶- کدام مورد، با علل کمبود خلاسنجی موتور در حالت استارت مرتبط نیست؟



- (۱) نشستی از شیلنگ‌های خلائی متصل به مانی فولد هوای ورودی
- (۲) نشستی از اتصال مانی فولد هوای ورودی به سرسیلندر
- (۳) نشستی از اورینگ آب‌بندی حسگر MAP
- (۴) نشستی از فیلتر هوا و راهگاه ورودی فیلتر

۱۱۷- در مورد سیستم VVT (تایمینگ متغیر سوپاپ‌ها) کدام نظر، صحیح نیست؟



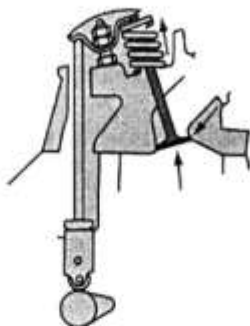
- (۱) سیستم VVT را می‌توان بر روی میل سوپاپ هوای ورودی و دود خروجی نصب کرد.
- (۲) عملکرد شیر برقی سیستم VVT تحت کنترل ECU موتور است.
- (۳) سیستم VVT را می‌توان فقط روی میل سوپاپ هوای ورودی نصب کرد.
- (۴) مکانیزم حرکتی سوپاپ‌های موتور در سیستم VVT الکتریکی است.

۱۱۸- کدام تصویر نشان‌دهنده تنظیم خلاصی سوپاپ بدون بازکردن میل سوپاپ در روش شیم‌گذاری است؟

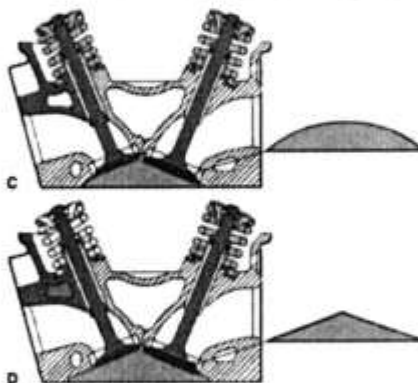


۱۱۹- عوامل مؤثر در ایجاد حداکثر فشار روی سیت سوپاپ، کدام است؟

- (۱) نیروی فنر سوپاپ - فشار انفجار - سطح سرسوپاپ - سطح سیت سوپاپ
- (۲) مقدار خلأ مکش - فشار تخلیه - ارتفاع فنر سوپاپ - قطر میل سوپاپ
- (۳) قطر گاید سوپاپ - ارتفاع سوپاپ - فشار کمپرس - فشار تخلیه
- (۴) نیروی میل سوپاپ - فشار تراکم - دور موتور - نیروی انفجار



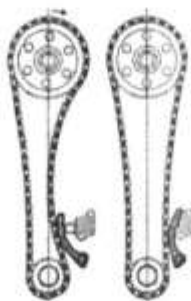
۱۲۰- کدام نظر تعمیرکار در رابطه با ارتفاع کف تراشی سرسیلندر، ضخامت واشر سرسیلندر مورد استفاده پس از تعمیر، صحیح است؟



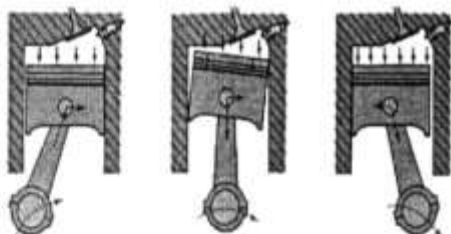
- (۱) متناسب با حجم کاهش‌یافته از اتاق احتراق، باید به ضخامت واشر سرسیلندر اضافه شود.
- (۲) می‌توان حجم کاهش‌یافته اتاق احتراق را با تراش ناحیه سیت سوپاپ‌ها جبران کرد.
- (۳) مقدار تراش سرسیلندر ارتباطی با افزایش یا کاهش ضخامت واشر سرسیلندر ندارد.
- (۴) براساس ارتفاع کف تراشی سرسیلندر، باید به ضخامت واشر سرسیلندر اضافه شود.

۱۲۱- تصویر روبه‌رو، نشان‌دهنده کدام عیب در موتور است؟

- (۱) ایراد نحوه انتقال نیروی حرکتی از میل به اوایل پمپ
- (۲) اثر خوردگی و فرسایش زنجیر تایم
- (۳) شل شدن بیش از حد تسمه تایم
- (۴) تایم نبودن موتور و افت فشار کمپرس

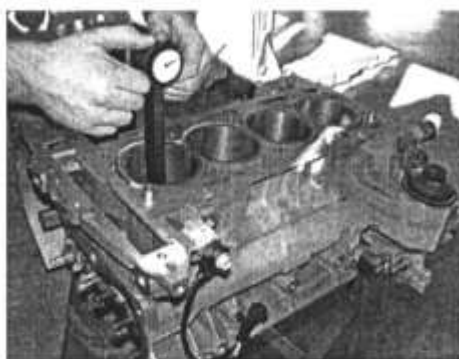


۱۲۲- تصویر روبه‌رو، نشان‌دهنده کدام مورد است؟



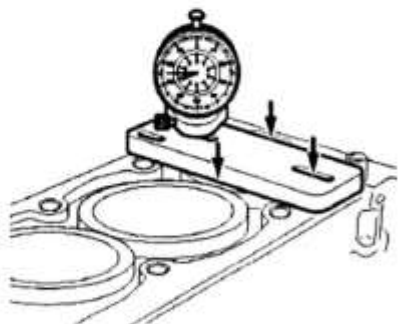
- (۱) عدم تطبیق محور گزن‌پین با محور پیستون
- (۲) فشار جانبی پیستون به دیواره سیلندر
- (۳) نیروی عمودی وارد بر پیستون
- (۴) نحوه انتقال حرکت پیستون به میل‌لنگ

۱۲۳- در مورد اندازه‌گیری قطر داخل سیلندرها، یک موتور کارکرده، کدام نظر تعمیرکار صحیح است؟



- (۱) بزرگ‌ترین قطر داخل سیلندر در ناحیه بالا و عمود بر محور طولی بلوکه است.
- (۲) بزرگ‌ترین قطر داخل سیلندر در ناحیه پایین و هم‌راستا با محور طولی بلوکه است.
- (۳) کوچک‌ترین قطر داخل سیلندر در ناحیه میانی سیلندر و هم‌راستا با محور طولی بلوکه است.
- (۴) قطر سیلندر در تمامی مواضع از بالا تا پایین یکسان است.

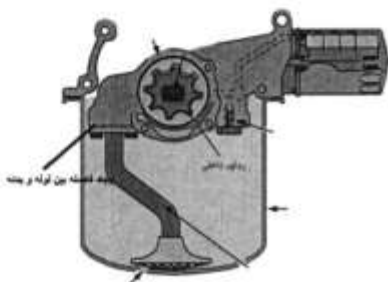
۱۲۴- تصویر روبه‌رو، کدام عملیات در فرایند تعمیر موتور را نشان می‌دهد؟



- (۱) کنترل ارتفاع و تختی سطح بلوکه با بوش‌های سیلندر
- (۲) کنترل عمق محل نصب بوش‌های سیلندر
- (۳) کنترل قطر بوش‌های سیلندر
- (۴) کنترل تاب بلوکه سیلندر و تاب سرسیلندر

۱۲۵- با توجه به شکل روبه‌رو، در صورت وجود فاصله زیاد (عدم آب‌بندی) بین لوله انتقال روغن از کارتر به اویل‌پمپ،

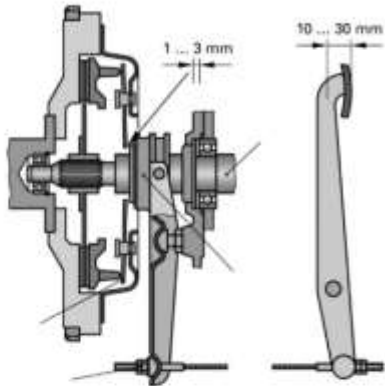
کدام نظریه صحیح است؟



- (۱) اویل‌پمپ، هوا کشیده و فشار روغن موتور صفر می‌شود.
- (۲) اویل‌پمپ، فشار تولید می‌کند ولی سوپاپ کنترل فشار عمل نمی‌کند.
- (۳) پس از خاموش شدن موتور، روغن مدار به کارتر تخلیه می‌شود.
- (۴) فقط در دور آرام، چراغ هشدار فشار روغن روشن می‌شود.

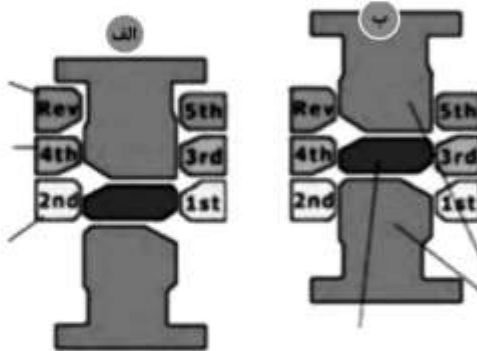
تعمیرات گیربکس و دیفرانسیل:

۱۲۶- کدام نظر تعمیرکار در مورد علت تنظیم کابل کلاچ در سیستم راه انداز مکانیکی کلاچ، صحیح است؟



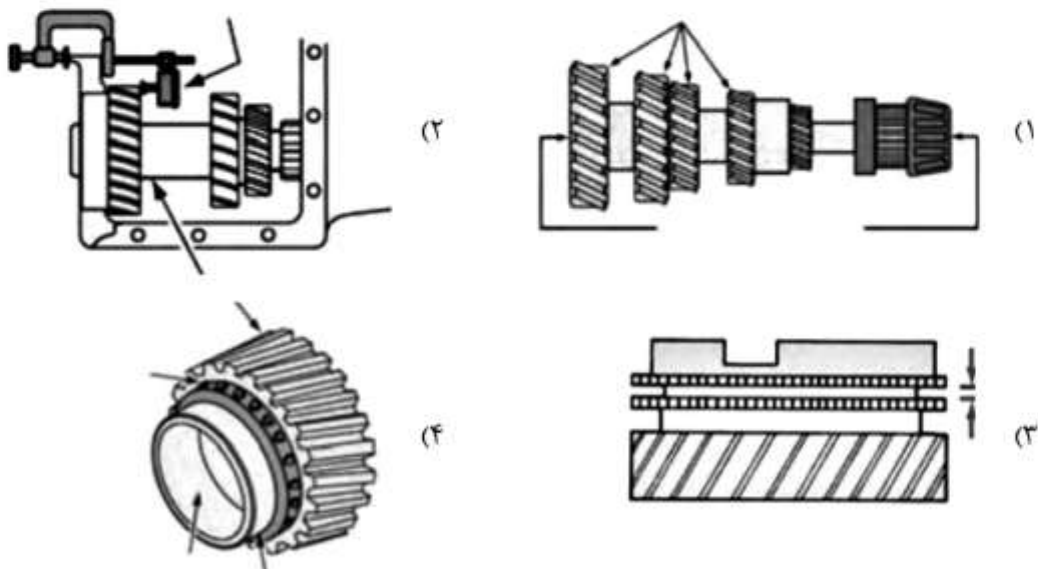
- (۱) تنظیم کورس حرکتی پدال کلاچ و نیروی پای راننده
- (۲) جلوگیری از انتقال نیروی کلاچ به جعبه دنده و کابل کلاچ
- (۳) اعمال نیروی مناسب به بلبرینگ کلاچ در زمان کلاچ گیری
- (۴) جلوگیری از تماس بلبرینگ با دیسک کلاچ در زمان رها بودن پدال کلاچ

۱۲۷- تصویر روبه‌رو، با کدام مکانیزم در جعبه دنده مرتبط است؟

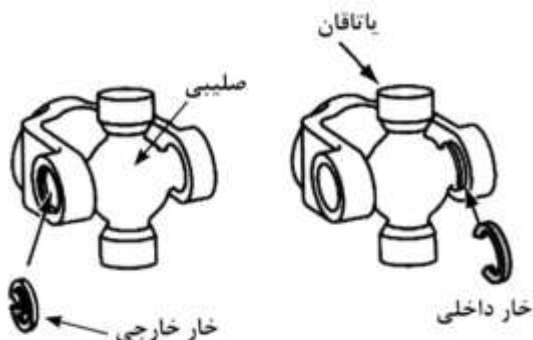


- (۱) جلوگیری از بیرون زدن دنده حین حرکت خودرو
- (۲) جلوگیری از جاروی دو دنده جعبه دنده حین حرکت خودرو
- (۳) تعویض دنده در صفحه نمایش راننده
- (۴) حرکت ماهک‌های تعویض دنده و قفل کن دنده

۱۲۸- کدام تصویر، مربوط به کنترل فرسایش اجزای سیستم هماهنگ کننده جعبه دنده است؟

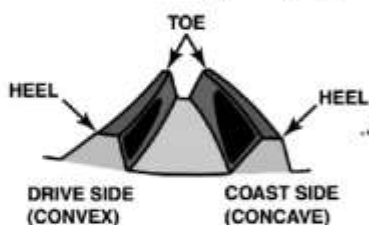


۱۲۹- هنگام تعویض چهارشاخه میل‌گاردان مشاهده می‌شود که ضخامت خار تثبیت‌کننده کاسه ساچمه‌ها (یدکی) کمتر از حد اولیه است. کدام نظر تعمیرکار در این مورد صحیح است؟



- (۱) موجب جابه‌جایی کاسه ساچمه‌ها در محل خود شده و لرزش در حرکت خودرو ایجاد می‌شود.
- (۲) اثری در عملکرد مجموعه گاردان و حرکت خودرو ندارد ولی موجب روغن‌ریزی جعبه دنده می‌شود.
- (۳) باعث بیرون زدن کاسه ساچمه‌های صلیبی گاردان می‌شود.
- (۴) باعث ایجاد صدای تقه در حرکت خودرو می‌شود.

۱۳۰- با توجه به شکل روبه‌رو، در مورد ناحیه تماس و اثر رنگ دنده کرانویل، کدام نظر تعمیرکار صحیح است؟



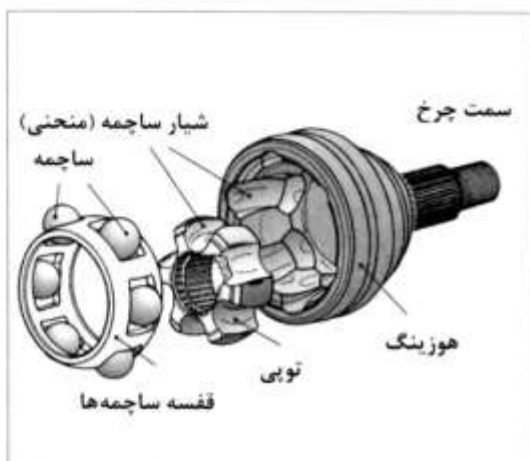
- (۱) تنظیم موقعیت درگیری پیستون کرانویل در بهترین وضعیت قرار دارد.
- (۲) باید با افزایش شیم بزرگ پیستون، درگیری پیستون با کرانویل بیشتر شود.
- (۳) باید با کاهش شیم کوچک پیستون، پیش‌بار رولبرینگ‌های پیستون تنظیم شود.
- (۴) باید لقی دنده پینیون کرانویل، به کمتر از حد مجاز تنظیم شود.

۱۳۱- در خودروی محرک عقب، هنگام حرکت خودرو در مسیر منحنی از ناحیه عقب آن صدای غیرعادی شنیده می‌شود. کدام نظر تعمیرکار در مورد علت عیب صحیح است؟

- (۱) خرابی دنده پینیون و کرانویل
- (۲) کم بودن روغن دیفرانسیل
- (۳) خرابی دنده‌های پلوس و هرزگرد
- (۴) شل شدن مهره پینیون

۱۳۲- تصویر روبه‌رو، کدام جزء سیستم انتقال قدرت را نشان می‌دهد؟

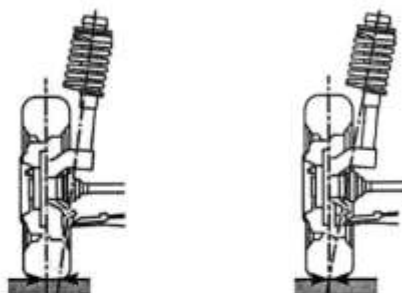
- (۱) شفت ورودی جعبه‌دنده
- (۲) شفت محرک دیفرانسیل
- (۳) مفصل میل‌پلوس
- (۴) مفصل رابط جعبه‌فرمان



تعمیرات سیستم تعلیق، فرمان و ترمز خودرو:

۱۳۳- در اندازه‌گیری آج تایر، کدام مورد اندازه‌گیری می‌شود؟

- (۱) ارتفاع لبه آج تا قطر داخلی تایر
 - (۲) عرض شیارهای تایر و ارتفاع آج از سطح تا کف
 - (۳) عمق سطح خارجی آج تا روی شاخص سایش تایر در داخل شیار آج
 - (۴) عمق سطح خارجی تا انتهای شیار آج تایر در داخل شیار آج
- ۱۳۴- با توجه به تصاویر زیر، کدام نظر تعمیرکار صحیح است؟



- (۱) زوایای چرخ صرفاً در مقدار نیروی فرمان‌پذیری چرخ‌ها، نقش مستقیم دارد.
- (۲) هندسه تعلیق در مقدار نیروی فرمان‌پذیری چرخ‌ها، نقش مستقیم دارد.
- (۳) تنظیم زاویه تواین و تواوت کمکی به فرمان‌پذیری خودرو نمی‌کند.
- (۴) نیروی فرمان ارتباطی به زوایای چرخ‌ها ندارد.

۱۳۵- کدام نظر تعمیرکار در مورد اولین اقدام با مشاهده لقی چرخ جلو در خودروی محرک جلو که تویی آن دارای

بلبرینگ دوپل می‌باشد، صحیح است؟



- (۱) بررسی گریس تویی چرخ
- (۲) بررسی میل پلوس
- (۳) تعویض بلبرینگ‌ها
- (۴) کنترل گشتاور مهره چرخ و پلوس

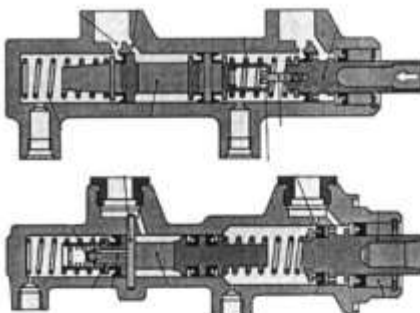
۱۳۶- کدام نظر تعمیرکار در مورد علت زیرپازدن و لرزش پدال ترمز خودرویی که چرخ‌های جلوی آن ترمز دیسکی و

چرخ‌های عقب آن ترمز کاسه چرخ می‌باشد، در هنگام ترمز صحیح است؟



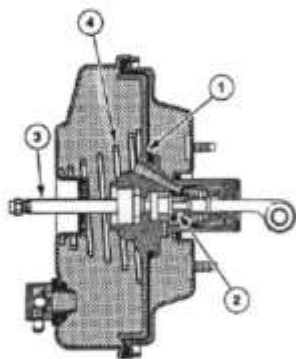
- (۱) خارج از مرکز بودن دیسک چرخ‌های جلو، عامل بروز عیب است.
- (۲) خوردگی نامتقارن لنت چرخ‌های جلو، عامل اصلی بروز عیب است.
- (۳) وجود تاب و لنگی دیسک چرخ‌های جلو، عامل اصلی عیب است.
- (۴) خرابی بوستر ترمز و فاسد شدن مایع ترمز، باعث بروز عیب است.

۱۳۷- کدام نظر تعمیرکار در مورد تغییرات انجام شده در سیلندر اصلی ترمز، صحیح است؟



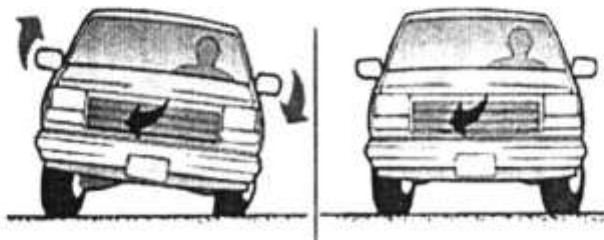
- (۱) در سیلندره‌های اصلی جدید، هزینه تولید کمتر شده است.
- (۲) در سیلندره‌های اصلی جدید، عملکرد دو مدار یکنواخت است.
- (۳) فشار تولیدی در سیلندره‌های اصلی جدید، بیشتر از نوع قدیمی است.
- (۴) به دلیل استفاده از سیستم ABS، تغییر در سیلندر اصلی جدید اجتناب‌ناپذیر است.

۱۳۸- در صورت نیاز به تعویض سیلندر اصلی ترمز از روی بوستر، کدام اقدام پیش از نصب سیلندر یدکی ضروری است؟



- (۱) تنظیم طول میله فشاری بوستر با ناحیه تماس پیستون سیلندر اصلی
- (۲) تعویض پیچ‌های اتصال سیلندر اصلی به بوستر ترمز
- (۳) تنظیم راه پدال ترمز
- (۴) هواگیری سیلندر اصلی

۱۳۹- با توجه به تصویر روبه‌رو، کاربری کدام قطعه یا قطعات در سیستم تعلیق ضروری است؟



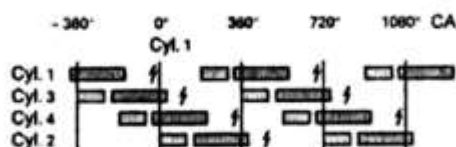
- (۱) ارتعاش‌گیر چرخ‌ها
- (۲) فنربندی چرخ‌ها
- (۳) میله ضد غلتش چرخ‌ها
- (۴) میل‌های تثبیت‌کننده طبق چرخ‌ها

تعمیرات سیستم سوخت و جرقه:

۱۴۰- کدام نظر تعمیرکار در مورد عملگرهای سیستم سوخت‌رسانی بنزینی انژکتوری، صحیح است؟

- (۱) به غیر از انژکتورها، عملگر دیگری در صورت داشتن عیب برای ECU موتور قابل شناسایی نیست.
- (۲) عموماً صحت عملکرد عملگرهای سیستم سوخت و جرقه برای ECU موتور قابل شناسایی است.
- (۳) هیچ عملگری بازخورد اطلاعات عملکردی برای ECU موتور ندارد.
- (۴) شیر برقی‌های کنیستر، جزء عملگرهای سیستم سوخت‌رسانی نیستند.

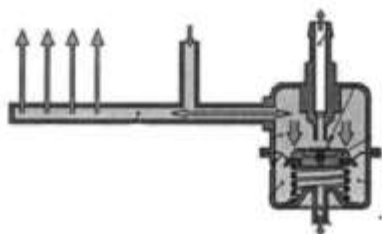
۱۴۱- کدام نظر تعمیرکار در مورد طول زمان و موقعیت پاشش انژکتورها برحسب سیکل کاری موتور، صحیح است؟



- (۱) مقدار و نقطه پاشش انژکتورها برحسب فرمان ECU، به‌طور کامل با هم متفاوت است.
 - (۲) مقدار و نقطه شروع پاشش انژکتورها همانند سیستم جرقه کوئل دوپل، دو به دو است.
 - (۳) طول زمان و موقعیت پاشش انژکتورها ثابت و مانند ترتیب احتراق موتور است.
 - (۴) طول زمان پاشش و موقعیت پاشش انژکتورها، بر مبنای محاسبات ECU متغیر است.
- ۱۴۲- علت تفاوت در صفحه شاخص حسگر میل سوپاپ در موتورهای بدون VVT و دارای VVT چیست؟

- (۱) نیاز به شناسایی سینلدر شماره ۱ و مقدار آدوانس سوپاپ‌ها در موتورهای دارای VVT
- (۲) متفاوت بودن زمان پاشش انژکتورها در موتورهای دارای VVT
- (۳) نیازمندی تغییرات زمان جرقه در موتورهای دارای VVT
- (۴) عدم وجود حسگر، در موتورهای دارای VVT

۱۴۳- در کدام سیستم سوخت‌رسانی بنزینی انژکتوری (غیرمستقیم)، فشار تزریق انژکتورها بر مبنای بار وارد به موتور کمی متغیر است؟



- (۱) در سیستمی که رگولاتور سوخت روی پمپ بنزین نصب است.
 - (۲) در سیستمی که رگولاتور سوخت روی ریل سوخت نصب است.
 - (۳) فشار ریل سوخت در تمامی سیستم‌ها تحت کنترل ECU موتور متغیر است.
 - (۴) در کلیه سیستم‌های سوخت‌رسانی، رگولاتور وظیفه تثبیت فشار را برعهده دارد.
- ۱۴۴- (با توجه به استاندارد آلاینده‌ی EURO4) نتایج آنالیز گازهای خروجی موتوری توسط دستگاه عبارتند از $CO = 4.5\%$ - $HC = 760 \text{ ppm}$ - $CO_2 = 14.5\%$ - $O_2 = 20.5\%$. کدام نظر در مورد وضعیت موتور صحیح است؟

- (۱) سوخت موتور کم است.
- (۲) سوخت موتور زیاد است.
- (۳) موتور در وضعیت نرمال قرار دارد.
- (۴) سیستم جرقه معیوب است.

۱۴۵- تصویر زیر عملکرد کدام قطعه از سیستم موتور را نشان می‌دهد؟



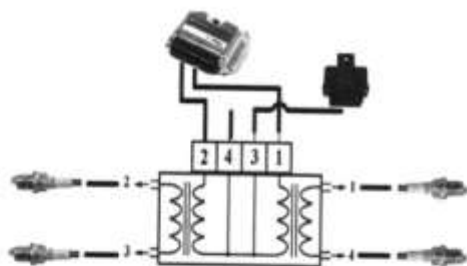
- (۱) سوپاپ گردش مایع خنک‌کاری بین موتور و رادیاتور
- (۲) سوپاپ بای‌پس مدار روغن کاری موتور
- (۳) سوپاپ تهویه محفظه موتور
- (۴) سوپاپ برگشت ریل سوخت

۱۴۶- توسط پمپ خلأ چه بخشی از توربوشارژر تحت بررسی قرار می‌گیرد؟



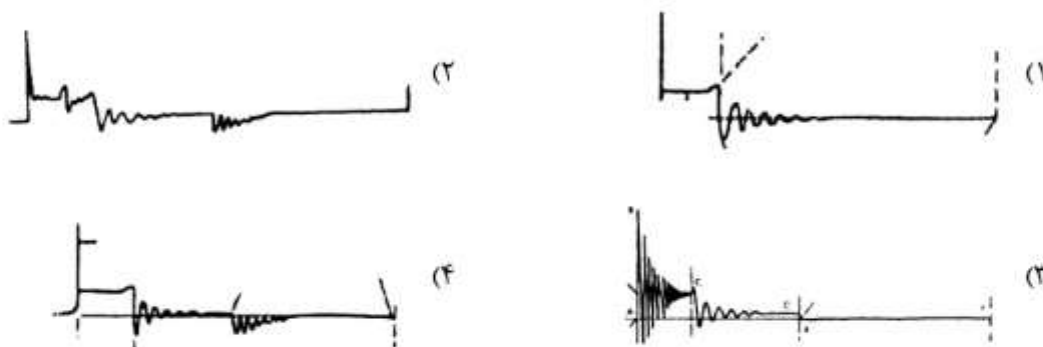
- (۱) کنترل صحت عملکرد سنسور فشار توربین ورودی
- (۲) صحت عملکرد مکانیزم کنترل دریچه کنارگذر
- (۳) کنترل نشستی مدار روغن کاری محور توربین‌ها
- (۴) کنترل نشستی محفظه توربین‌ها

۱۴۷- با توجه به تصویر روبه‌رو، در صورت قطع مدار کانکتور شماره ۳، بروز کدام اشکال حتمی است؟



- (۱) جرقه در شمع‌های ۱ و ۴ زده نمی‌شود.
- (۲) جرقه در هیچ‌یک از شمع‌ها زده نمی‌شود.
- (۳) جرقه در شمع‌های ۲ و ۳ زده نمی‌شود.
- (۴) جرقه در شمع‌های ۲ و ۴ زده نمی‌شود.

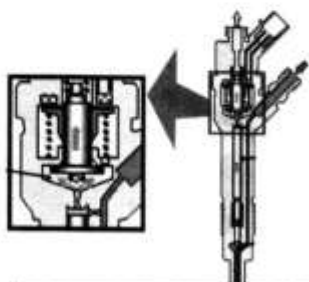
۱۴۸- کدام تصویر دیاگرام عملکرد مدار ثانویه در سیستم جرقه الکترونیکی روی اسپلِسکوپ را نشان می‌دهد؟



۱۴۹- کدام گزینه، تأثیر سیستم مکانیکی موتور بر سیستم جرقه را بیان می‌کند؟

- (۱) افزایش نسبت سوخت به هوا، باعث افزایش ولتاژ جرقه می‌شود.
- (۲) ازدیاد حرارت موتور، باعث افزایش ولتاژ جرقه می‌شود.
- (۳) کاهش فشار تراکم، موجب کاهش ولتاژ جرقه شمع می‌شود.
- (۴) گرفتگی مسیر اگزوز، باعث کاهش ولتاژ جرقه می‌شود.

۱۵۰- در سیستم سوخت‌رسانی دیزلی ریل مشترک (کامانریل) با بررسی سوخت برگشتی انژکتورها، کدام عیب مشخص می‌شود؟



- (۱) فرسایش و چسبندگی قطعات داخلی انژکتورها
- (۲) خرابی پمپ تغذیه و پمپ فشاربالا
- (۳) نشتی از پمپ فشاربالا
- (۴) سوخت نامناسب

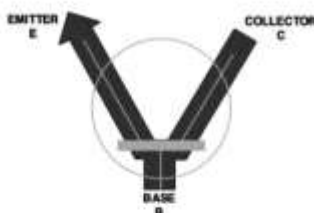


۱۵۱- تصویر روبه‌رو، کدام قسمت سیستم سوخت‌رسانی دیزلی را نشان می‌دهد؟

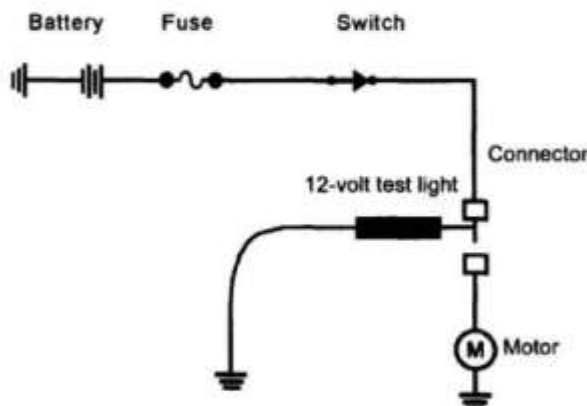
- (۱) انژکتور
- (۲) پمپ اولیه
- (۳) فیلتر و مجموعه رطوبت‌گیر
- (۴) مجموعه یونیت پمپ

تعمیرات سیستم‌های برقی خودرو:

۱۵۲- با توجه به شکل زیر، کدام گزینه صحیح است؟

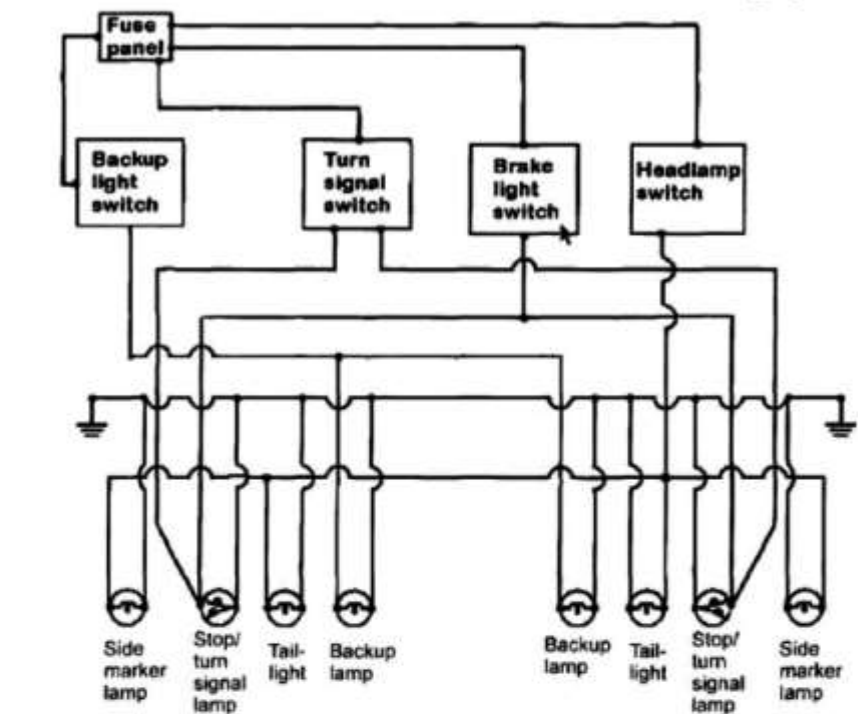


- ۱) اگر یک جریان ضعیف از B به C برود، آنگاه یک جریان قوی از E به C می‌رود.
 - ۲) اگر یک جریان ضعیف از E به B برود، آنگاه یک جریان قوی از E به C می‌رود.
 - ۳) اگر یک جریان ضعیف از E به C برود، آنگاه یک جریان قوی از E به B می‌رود.
 - ۴) اگر یک جریان ضعیف از E به C برود، آنگاه یک جریان قوی از B به C می‌رود.
- ۱۵۳- در مداری مطابق شکل زیر، قطعی (قطع‌شدگی) وجود دارد. آزمایشی را با تست لامپ انجام می‌دهیم. گزینه صحیح در این مورد کدام است؟



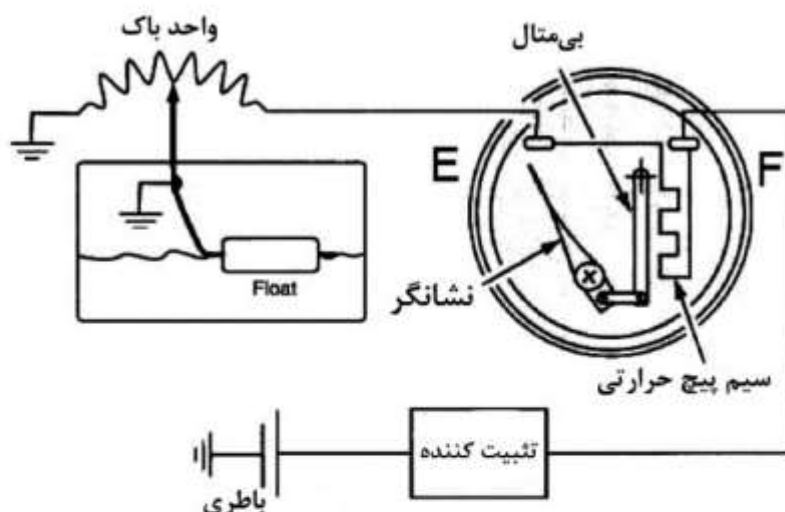
- ۱) اگر لامپ را به ابتدای موتور الکتریکی متصل کنیم، لامپ روشن می‌شود.
 - ۲) اگر لامپ روشن شود، از باتری تا این قسمت مشکلی وجود ندارد.
 - ۳) با توجه به قطعی در مدار، لامپ حتماً خاموش است.
 - ۴) لامپ در این حالت حتماً روشن می‌شود.
- ۱۵۴- از موتور خودرویی در زمان استارت زدن، هیچ صدایی به گوش نمی‌رسد. چراغ‌های جلو را روشن کرده مجدداً استارت می‌زنیم. در نور چراغ‌های جلو، هیچ تغییری مشاهده نمی‌شود. کدام گزینه صحیح است؟
- ۱) در مدار سیم‌کشی استارت قطع‌شدگی وجود دارد.
 - ۲) کلاچ یک‌طرفه دنده استارت، خراب است.
 - ۳) موتور خودرو گیراژ است.
 - ۴) باتری کاملاً شارژ نیست.
- ۱۵۵- ولتاژ خروجی مدار شارژ خودرویی را اندازه‌گیری می‌کنیم. عدد $16/2$ ولت را نشان می‌دهد. کدام گزینه نادرست است؟
- ۱) استاتور سالم است.
 - ۲) رگولاتور خراب است.
 - ۳) صفحه دیود سالم است.
 - ۴) روتور سالم است.

۱۵۶- به شکل زیر که مدار چراغ‌های عقب یک خودرو را نشان می‌دهد توجه کنید. اگر اتصال بدنه سمت راست قطع شود، کدام مورد اتفاق می‌افتد؟



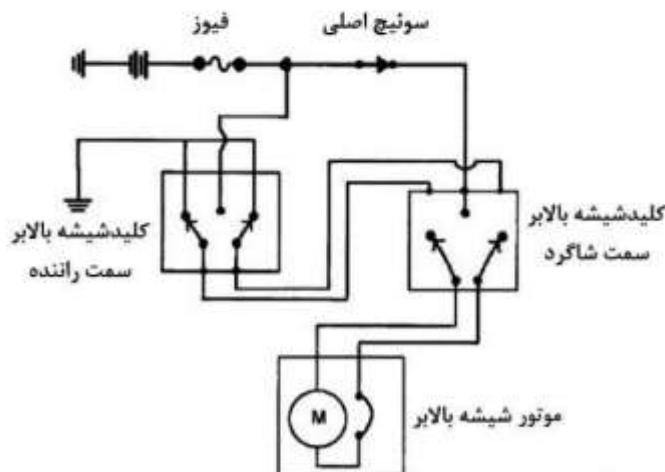
- (۱) هیچ‌یک از چراغ‌های سمت راست روشن نمی‌شوند.
- (۲) همه چراغ‌های سمت راست طبیعی عمل می‌کنند.
- (۳) چراغ دنده عقب سمت راست روشن نمی‌شود.
- (۴) چراغ ترمز سمت راست روشن نمی‌شود.

۱۵۷- شکل زیر عملکرد نشان دهنده سوخت از نوع بی‌متالی را نشان می‌دهد. هنگامی که سوئیچ اصلی (جرقه) را باز می‌کنیم، عملکرد سایر نشان دهنده‌ها طبیعی است. اما نشان دهنده سوخت همیشه پُر (Full) را نشان می‌دهد. کدام مورد، احتمال وقوع دارد؟



- (۱) سیم بین تثبیت‌کننده و نشان‌دهنده، اتصال کوتاه به بدنه شده است.
- (۲) مقاومت بالا در واحد فرستنده (مقاومت واحد باک) وجود دارد.
- (۳) اتصال کوتاه به بدنه در مسیر واحد فرستنده (مقاومت واحد باک) وجود دارد.
- (۴) تثبیت‌کننده ولتاژ خراب است.

۱۵۸- مدار شیشه‌بالابر سمت راست (شاگرد) خودرویی از نوع ساده مطابق شکل زیر است. شیشه‌بالابر با کلید سمت راننده کار می‌کند؛ اما با کلید سمت شاگرد کار نمی‌کند. کدام مورد احتمال دارد اتفاق افتاده باشد؟



- (۱) فیوز مدار شکن داخل موتور شیشه‌بالابر به بدنه اتصال کوتاه شده است.
- (۲) مدار بین کنتاکت‌های خروجی کلید شیشه‌بالابر شاگرد، قطع شده است.
- (۳) مدار بین سوئیچ اصلی و کلید شیشه‌بالابر شاگرد، قطع شده است.
- (۴) اتصال بدنه در کلید شیشه‌بالابر راننده، قطع شده است.

۱۵۹- برای ایجاد حالت دور کند و تند در موتور فن دوپل خنک‌کننده موتور، از کدام روش استفاده می‌شود؟

- (۱) سری و موازی کردن موتورهای فن
 (۲) به کارگیری مقاومت در مدار فن
 (۳) به کارگیری سنسور دمای مایع خنک‌کننده
 (۴) به کارگیری ۲ سنسور روی رادیاتور

۱۶۰- در مورد بخارزدایی شیشه‌های عقب خودرو، استفاده از کدام یک، متداول تر است؟

- (۱) ترکیبی از بخاری و کولر
 (۲) کولر
 (۳) بخاری
 (۴) گرم‌کن المنتی

