

به نام آنکه جان را فکرت آموخت

وزارت بهداشت، درمان و آموزش پزشکی

معاونت آموزشی

دبیرخانه شورای آموزش علوم پایه پزشکی، بهداشت و تخصصی

مرکز سنجش آموزش پزشکی

سؤالات آزمون ورودی دکتری تخصصی (Ph.D)

سال تحصیلی ۱۴۰۱ - ۱۴۰۰

دفترچه عمومی

(استعداد تحصیلی - زبان انگلیسی عمومی)

لطفاً توجه فرمایید:

سؤالات استعداد تحصیلی از شماره ۱۰۱ تا ۱۳۰

سؤالات زبان انگلیسی عمومی از شماره ۱۳۱ تا ۱۷۰

تعداد سؤالات: ۷۰

زمان پاسخگویی: ۱۰۰ دقیقه

تعداد صفحات: ۱۶

مشخصات داوطلب:

نام:

نام خانوادگی:

داوطلب عزیز

لطفاً قبل از شروع پاسخگویی:

دفترچه سؤالات را از نظر تعداد صفحات به دقت مورد بررسی قرار داده و در صورت وجود هرگونه اشکال به مسئولین جلسه اطلاع دهید.

توجه: استفاده از ماشین حساب مجاز نمی باشد.

دفترچه عمومی (استعداد تحصیلی - زبان انگلیسی عمومی)

بخش اول

راهنمایی:

در این بخش، دو متن به طور مجزا آمده است. هر یک از متنها را به دقت بخوانید و پاسخ سؤال‌هایی را که در زیر آن آمده است، با توجه به آنچه می‌توان از متن استنتاج یا استنباط کرد، پیدا کنید و در پاسخنامه علامت بزنید.

متن اول:

در سال‌های اخیر، پژوهشگران بر این باورند که با اصلاح بسیاری از نگرش‌ها و رفتارهای نامطلوب می‌توان از بروز تعداد زیادی از بیماری‌ها جلوگیری کرد. یکی از بهترین راهکارهای تغییر رفتار نامطلوب در حوزه سلامت، برنامه‌های بازاریابی اجتماعی می‌باشد. [۱] رهیافت بازاریابی اجتماعی، فرایندی است که از اصول و فنون تجاری به‌منظور تأثیرگذاری بر رفتار مخاطبان هدف در پذیرش یک ایده، ترویج یک رفتار اجتماعی مطلوب یا ترک رفتار اجتماعی نامطلوب به‌صورت داوطلبانه بهره می‌برد. امروز بیش از هر زمان، سازمان‌های مرتبط با سلامت عمومی، نیازمند اجرای اثربخش برنامه‌های بازاریابی اجتماعی هستند. [۲]

طراحی و اجرای برنامه‌های نهادینه‌سازی رفتار از طریق بازاریابی اجتماعی نیاز به ابزارهایی دارد که این ابزارها، آمیخته بازاریابی نامیده می‌شوند. آمیخته بازاریابی اجتماعی عبارت است از محصول؛ قیمت یا همان هزینه فرد بابت رفتار نامطلوب؛ توزیع به معنای در دسترس قرار دادن ایده؛ ترویج به معنای آرایه‌ی اطلاعات در مورد ارزش ایده؛ عمومیت به معنای مورد توجه قرار دادن مخاطبان هدف؛ شراکت به معنای سازمان‌های مشابه کنار هم و سیاست‌گذاری به معنای تداوم تغییر رفتار از طریق سیاست‌های کلان. [۳]

عوامل مؤثر بر اجرای اثربخش و یکپارچه‌ی آمیخته بازاریابی اجتماعی به دو بخش کلی عوامل مرتبط با سازمان و عوامل مرتبط با جامعه هدف تقسیم می‌شوند. عوامل مرتبط با سازمان در اجرای اثربخش آمیخته بازاریابی اجتماعی منابع سازمانی نامیده می‌شوند و با بهره‌گیری از مؤلفه‌های آن که شامل کیفیت اجرا، کیفیت تکنولوژی و کیفیت ارتباطی است می‌توان آمیخته بازاریابی را به طور اثربخش اجرا نمود. در حوزه‌ی جامعه هدف، مهم‌ترین عوامل تمایلات انگیزشی و تحمل تنش می‌باشد. عوامل مرتبط با سازمان و عوامل مرتبط با جامعه‌ی هدف از طریق خلق ارزش در جامعه‌ی هدف بر تمایل رفتاری تأثیر می‌گذارند. [۴]

خلق ارزش در نهادینه‌سازی نگرش و رفتار پیشنهادی بازاریابی اجتماعی بسیار اهمیت دارد. ارزش به‌عنوان مفهومی ذهنی مطرح می‌شود که از مقایسه منافع به‌دست آمده فرد با هزینه‌های متحمل شده، حاصل می‌شود و در دو بُعد کارکردی و احساسی مطرح می‌شود. با شکل‌گیری ارزش احساسی و کارکردی می‌توان بر تمایلات فرد تأثیر گذاشت. همچنین از تمایلات رفتاری می‌توان به‌منظور پیش‌بینی رفتار افراد، بهره برد.

۱۰۱ - موضوع اصلی متن کدام است؟

(الف) روش‌های بهبود رفتارهای مطلوب در حوزه‌ی سلامت با استفاده از بازاریابی اجتماعی

(ب) نقد و تحلیل اثر یکی از روش‌های بازاریابی و تبلیغات در خلق ارزش‌های ذهنی

(ج) نقش عوامل فرهنگی و محیطی بر تغییر نگرش و دیدگاه جامعه در نظام سلامت

(د) بررسی یکی از راهکارهای مؤثر بر اصلاح و یا تغییر رفتارهای نامطلوب در حوزه سلامت

۱۰۲ - در حوزه بازاریابی اجتماعی در کدام مورد زیر در متن اطلاعاتی وجود ندارد؟

- الف) نقش آن در تأثیرگذاری در رفتار مخاطبین هدف در حوزه سلامت
 ب) عوامل مؤثر بر اجرای اثربخش آمیخته بازاریابی اجتماعی
 ج) تردید سازمان‌های سلامت به آن به عنوان رویکردی اثربخش
 د) ابزارهای طراحی و اجرای برنامه‌های نهادینه‌سازی رفتار از طریق بازاریابی اجتماعی

۱۰۳ - کدام یک از موارد زیر را به بهترین وجه ممکن می‌توان از دو پاراگراف آخر متن، نتیجه‌گیری کرد؟

- الف) جامعه هدف مؤثرترین عامل در اجرای یکپارچه‌ی آمیخته بازاریابی اجتماعی است.
 ب) با خلق ارزش در ذهن افراد در مورد یک ایده، می‌توان انتظار تمایل رفتار معناداری را داشت.
 ج) ارزش کارکردی، ارزش‌گذاری منطقی افراد از سودمندی دریافت شده از محصولات است.
 د) از طریق تدوین، اجرا و ارزیابی آمیخته بازاریابی اجتماعی می‌توان با خلق ارزش، تمایلات رفتاری جامعه هدف را تغییر داد.

۱۰۴ - کدام محل در متن فوق که با شماره‌های [۱]، [۲]، [۳] و [۴] مشخص شده‌اند، بهترین محل برای قرار گرفتن

جمله‌ی زیر است؟

«استفاده از برنامه‌های بازاریابی اجتماعی اثربخش به منظور پیشگیری از بیماری‌های شایع و بهبود رفتارهای بهداشتی، در حال گسترش است.»

الف) [۱]

ب) [۲]

ج) [۳]

د) [۴]

متن دوم:

سلامتی یکی از مفاهیم اساسی در هستی انسان است و عبارت است از مسؤلیت در قبال خود و سبک زندگی سالم. سازمان بهداشت جهانی، سلامتی را حالت بهزیستی کامل جسمانی، روانی و اجتماعی و نه فقط فقدان بیماری یا ناتوانی می‌داند. هر یک از ابعاد سلامت اشاره شده در تعریف فوق، دارای جنبه‌های متفاوتی بوده و از عوامل متعددی تأثیر می‌پذیرد. سلامت با همه جوانب آن از جمله حقوق اولیه انسانی و شاخص‌های عدالت در جامعه همراه است.

یک باور جدی این است که در مورد یک ملت صرفاً با رشد اقتصادی نمی‌توان قضاوت کرد؛ در یک جامعه پایدار، برابری، آموزش، بهداشت، سلامتی در ابعاد مختلف زیستی، روانی، اجتماعی، معنوی و برخورداری از نیازهای اساسی از ملزومات جامعه است. در نتیجه ارتقاء سلامت در جامعه از شاخص توانمندی نظام اجتماعی به شمار می‌آید. عوامل اجتماعی اثر قابل توجهی در روندی که جامعه منابع خود را برای مقابله با مخاطرات بهداشتی و عرضه مراقبت‌های پزشکی سازماندهی می‌کنند، دارد. در نتیجه عوامل اجتماعی در تعیین سطح سلامت افراد از اهمیت خاصی برخوردار هستند.

سلامتی شرط ضروری برای ایفای نقش‌های اجتماعی است و انسان‌ها در صورتی می‌توانند فعالیت کامل داشته باشند که هم خود را سالم احساس کنند و هم جامعه آن‌ها را سالم بدانند. مهمترین خطرات مطرح برای سلامت، رفاه و آسایش فرد از یک شیوه زندگی ناسالم و رفتار خطرآفرین ایجاد می‌شود و این واقعیتی است که در مورد برخی از بیماری‌ها مثل ایدز، سرطان و بیماری قلبی مطرح است؛ شیوه زندگی سالم، توانایی فرد را برای زندگی طولانی و سالم‌تر افزایش می‌دهد.

بخش دوم

راهنمایی:

برای پاسخ‌گویی به سؤال‌های این بخش، لازم است موقعیتی را که در هر سؤال مطرح شده، مورد تجزیه و تحلیل قرار دهید و سپس گزینه‌ای را که فکر می‌کنید پاسخ مناسب‌تری برای آن سؤال است، انتخاب کنید. هر سؤال را با دقت بخوانید و با توجه به واقعیت‌های مطرح شده در هر سؤال و نتایجی که بیان شده و بیان نشده ولی قابل استنتاج است، پاسخی را که درست‌تر به نظر می‌رسد، انتخاب و در پاسخنامه علامت بزنید.

۱۰۹- محققان تأثیر تابش‌های کیهانی را در سفر هوایی شبیه‌سازی کردند و تمرکز اصلی آنها بر مسیرهای شلوغ اقیانوس اطلس شمالی بود. شبیه‌سازی آنها مسیرهای واقعی را دنبال می‌کند که هواپیماها در آنها پرواز می‌کنند و تخمین زدند که دوزهای تابشی که در صورت برخورد با طوفان شدید تشعشع جوی روی هواپیما تجمع می‌یابد، بسیار زیاد است. محققان می‌گویند این شبیه‌سازی، مقالات قبلی را تأیید می‌کند و نشان می‌دهد که طوفان‌های شدید تشعشعی می‌توانند مسافران و خدمه‌ی هواپیما را در معرض دوزهای تشعشع بالاتر از حد توافق شده و مجاز بین‌المللی قرار دهند. ذکر این نکته لازم است که بدن انسان هر روز اشعه‌های مختلفی را به خود جذب می‌کند اما با این حال.....

کدام مورد، به منطقی‌ترین وجه، جای خالی در متن را کامل می‌کند؟

الف) قرار گرفتن هواپیماها در ارتفاعات می‌تواند برای انسان کشنده باشد.

ب) نوع اشعه‌های دریافتی در هواپیما با اشعه‌های روزانه متفاوت است.

ج) اگر رویدادهای شدید آب و هوایی و طوفان خورشیدی شدیدی وجود نداشته باشد احتمال قرار گرفتن در معرض تشعشعات پایین است.

د) هنگام مسافرت در ارتفاعات، انسان در معرض سطح بالاتری از اشعه قرار می‌گیرد، چرا که جو نمی‌تواند آن را مسدود کند.

۱۱۰- خواب مناسب نقش مهمی در یادگیری، حافظه، توجه، عملکرد و سلامت عمومی افراد به‌خصوص کودکان در سال‌های اولیه رشد دارد. بسیاری از دستگاه‌های دیجیتالی نور آبی ساطع می‌کنند که باعث کاهش تولید ملاتونین و اختلال در ریتم شبانه‌روزی می‌شود و در نتیجه باعث تأخیر در خواب و خواب بی‌کیفیت می‌شود. از دیگر عوامل مؤثر بر کیفیت خواب می‌توان به اختلال نزدیک‌بینی اشاره کرد. بر این اساس پژوهشگران یک مطالعه، ریتم شبانه‌روزی و تولید ملاتونین در دانشجویانی که برخی از آنها نیز دچار نزدیک‌بینی بودند را بررسی کردند و نتایج بررسی‌ها نشان داد، آن دسته از شرکت‌کنندگان که نزدیک‌بین بودند، به‌طور قابل توجهی در ریتم شبانه‌روزی خود تأخیر داشتند و ملاتونین کمتری در بزاق و ادرارشان دیده می‌شد.

کدام مورد را می‌توان به درستی از متن فوق استنباط نمود؟

الف) افراد نزدیک‌بین خواب بی‌کیفیت‌تری دارند.

ب) اختلال در ریتم شبانه‌روزی بر سلامت چشم تأثیر می‌گذارد.

ج) تغییر عادات خواب کودکان باعث ایجاد نزدیک‌بینی در آنها می‌شود.

د) برای داشتن خوابی طولانی نباید از دستگاه دیجیتال در اتاق خواب استفاده کرد.

۱۱۱ - بر خلاف تصور عموم مبنی بر تنها زندگی کردن تیراناسورها، بررسی یک گور دسته‌جمعی، شواهدی از زندگی گروهی این دایناسورها را نشان می‌دهد. اکنون این سؤال مطرح شده است که آیا تیراناسورها تنها زندگی می‌کردند و یا گوشت خوارانی اجتماعی بودند؟ شواهدی برای فرضیه‌ی زندگی اجتماعی این گونه از دایناسورها وجود دارد؛ مانند ردپاهای فسیل شده‌ای که نشان از حرکت گروهی آنها دارد. از همه مهم‌تر کشف مکان‌هایی است که در آنها استخوان‌های چندین تیراناسور وجود دارد. از کشف این مکان می‌توان نتیجه گرفت که این شکارچیان منزوی نبوده و به صورت اجتماعی زندگی می‌کردند.

کدام مورد، در صورتی که صحیح فرض شود، به بهترین وجه، نتیجه‌گیری متن را تضعیف می‌کند؟

- (الف) بر اساس تحقیقاتی دیگر تیراناسورها موجوداتی پیچیده و دارای قابلیت‌هایی ناشناخته هستند.
 (ب) شکار طعمه‌های خطرناکی مثل تریسراتویس‌ها و آنکیلوسورها به صورت گروهی روش مطمئن‌تری بوده است.
 (ج) این دایناسورها با قرن‌ها فاصله از یکدیگر زندگی می‌کرده‌اند و استخوان‌های آنها توسط جریان آب به یک منطقه رسیده است.
 (د) تیراناسورها احتمالاً در پی یک سیل فصلی جان خون را از دست داده‌اند و اجساد آنها به دریاچه ریخته شده است و استخوان‌ها به مرور جابه‌جا شده‌اند.

۱۱۲ - دانشمندان محتویات یک بطری دارویی به جا مانده از قرن نوزدهم در ژاپن را کشف کردند. آنها دریافتند که پودر سفیدرنگ درون بطری، جیوه کلرید است که در آن زمان دارویی رایج بوده که معمولاً به عنوان ملین و یا برای درمان بیماری‌هایی مثل سفلیس و روماتیسم مورد استفاده قرار می‌گرفته است. با توجه به اینکه این بطری‌ها بسیار قدیمی و شکننده هستند، محققان نمی‌توانستند بدون شکستن و تخریب، آنها را باز کنند. از طرفی سالم نگه‌داشتن شیشه برای آنها امری مهم بود، بنابراین آنها تصمیم گرفتند از ذرات میون برای تشخیص نوع محتویات بطری‌ها استفاده کنند.

کدام مورد فرضی است که نویسنده در این متن، به آن تکیه دارد؟

- (الف) بیماری‌های سفلیس و روماتیسم در قرن نوزدهم میلادی بسیار رایج بوده است.
 (ب) ذرات میون می‌توانند بدون آسیب رساندن از شیشه‌های بطری عبور کنند.
 (ج) جیوه کلرید ماده‌ی بسیار سمی است که استنشاق آن می‌تواند بسیار خطرناک باشد.
 (د) شیشه‌هایی که برای ساختن بطری‌های دارویی در قرن نوزدهم استفاده می‌شده، در مقایسه با شیشه‌های امروزی نامرغوب بوده‌اند.

۱۱۳ - سیاره زمین توسط سیستمی از میدان‌های مغناطیسی که با نام مغناطیس سپهر یا مگنتوسفر شناخته می‌شود، احاطه شده است. این سیستم گسترده و دنباله‌دار شکل، به عنوان سد محافظت زمین در برابر باد خورشیدی و سایر ذرات خورشیدی توصیف می‌شود؛ زیرا از ورود این ذرات به سایر لایه‌های محافظ سیاره جلوگیری کرده و مانع از فرسایش جو توسط باد خورشیدی می‌شود. مغناطیس سپهر در منطقه‌ی بالای یونوسفر واقع شده است و منطقه‌ای کاملاً یونیزه شده در فاصله‌ی ۱۰۰۰ کیلومتری زمین است.

کدام یک از موارد زیر در صورتی که صحیح فرض شود، قوی‌ترین تأیید برای توضیحات فوق است؟

- (الف) برخی از ذرات باد خورشیدی می‌توانند مستقیماً به فضای اطراف زمین، منتقل شوند.
 (ب) مطالعات گذشته شواهد قابل توجهی از تأثیرات باد خورشیدی بر مغناطیس سپهر را جمع‌آوری کرده‌اند.
 (ج) مغناطیس سپهر ذرات بارداری که از خورشید می‌آیند را منحرف کرده و از سیاره‌ی ما در برابر تشعشعات مضر، محافظت می‌کند.
 (د) مغناطیس سپهر توانایی محافظت زمین، در حالتی که جهت باد خورشیدی مخالف میدان مغناطیسی باشند را نداشته در نتیجه در این حالت محافظ نیستند.

۱۱۴ - برخی از ویژگی‌های صاعقه در جهت پاک‌سازی جو برای ما روشن است؛ مانند تولید هیدروکسید و اکسید نیتریک که باعث از بین رفتن گازهای گلخانه‌ای می‌شود. اما تحقیقات نشان می‌دهد که موارد بیشتری نیز وجود دارد. بر اساس نتایج مطالعه‌ای هم صاعقه و هم بارهای الکتریکی ضعیف و نامرئی اطراف آن می‌توانند باعث تولید هیدروکسیل و هیدروپراکسیل شود که اکسیدان‌هایی هستند که می‌توانند آلودگی را به دام انداخته و گازهایی مثل متان و مونوکسیدکربن درون جو را از بین ببرند. این نتایج با بررسی داده‌های قدیمی متعلق به سال ۲۰۱۲ که تصور می‌شد نادرست هستند به دست آمده است.

کدام مورد به بهترین وجه ممکن تناقض بین نتایج جدید و قدیم مستخرج از داده‌ها را مرتفع می‌سازد؟

الف) با گرم شدن زمین بر تعداد صاعقه‌ها و طوفان‌ها افزوده می‌شود که می‌تواند داده‌های بیشتری ارائه کند.

ب) در حال حاضر هیدروکسیل و پرواکسیل که توسط صاعقه‌ها ساخته می‌شوند، در مدل‌های جوی در نظر گرفته نمی‌شوند.

ج) همیشه در داده‌های به دست آمده اندکی شک و شبهه وجود دارد زیرا آنها بخش کوچکی از جهان هستند که در مدت محدودی جمع‌آوری شده‌اند.

د) نشانه‌های هیدروکسیل و هیدروپراکسیل از ابتدا در داده‌ها وجود داشته اما، محققان آنها را نویز در نظر گرفته و از داده‌ها حذف کردند.

۱۱۵ - گروهی از دانشمندان اپلیکیشنی برای پیش‌بینی حداکثر میزان طول عمر انسان طراحی کرده‌اند و می‌گویند انسان هیچ‌گاه قادر نخواهد بود بیش از ۱۵۰ سال عمر کند. به عنوان بخشی از این مطالعه آنها دریافتند که دو عامل اصلی مسئول طول عمر انسان هستند؛ اولین عامل سن بیولوژیکی انسان است که با میزان استرس، سبک زندگی و بیماری‌ها ارتباط دارد و عامل دوم «تاب‌آوری» است که نشان‌دهنده توانایی فرد در احیای خود و بازگشت به حالت طبیعی پس از تجربه‌ی بیماری و مشکلات است. محاسبه‌ی میزان تاب‌آوری بر اساس فعالیت‌های فیزیکی در اپلیکیشن نشان می‌دهد که بدن انسان در حدود سن ۱۲۰ تا ۱۵۰ سالگی تاب‌آوری خود را به طور کامل از دست می‌دهد.

کدام مورد، به منطقی‌ترین وجه، رابطه دو بخشی که زیر آنها خط کشیده شده است را نشان می‌دهد؟

الف) جمله‌ی اول، دلیل واقعی پدیده‌ای را که جمله‌ی دوم آن را بیان می‌کند، ارائه می‌کند.

ب) اولی، ادعایی را بیان می‌کند و دومی نتایجی است که به نوعی این ادعا را تأیید می‌کند.

ج) اولی، جمله‌ای است که نتیجه‌گیری متن را زیر سؤال می‌برد و دومی خود آن نتیجه‌گیری است.

د) اولی یافته‌ی علمی‌ای را توضیح می‌دهد و دومی، وضعیتی را توصیف می‌کند که با آن توضیح متناقض است.

▶ پایان بخش دوم

بخش سوم

راهنمایی:

در این بخش، توانایی تحلیلی شما مورد سنجش قرار می‌گیرد. سؤال‌ها را به دقت بخوانید و پاسخ صحیح را در پاسخنامه علامت بزنید.

راهنمایی: با توجه به اطلاعات زیر، به سؤال‌های ۱۱۶ تا ۱۱۹ پاسخ دهید.

در شکل زیر، چهار گوی از جنس‌های شیشه، پلاستیک، فلز و چوب (نه لزوماً به ترتیب) درون یک محفظه روی هم قرار دارند. هر یک از این گوی‌ها دارای یکی از رنگ‌های سبز، سفید، نارنجی و بنفش (نه لزوماً به ترتیب) هستند. اطلاعات زیر در خصوص این گوی‌ها در دست است:

- بالاترین گوی نه چوبی است و نه نارنجی.
- رنگ گوی فلزی سفید است و گوی پلاستیکی سبز نیست.
- گوی‌های چوبی و شیشه‌ای مجاور هم هستند و هیچ‌کدام با گوی بنفش مجاور نیستند.



۱۱۶ - اگر بدانیم پایین‌ترین گوی نه پلاستیکی است و نه سبز، کدام مورد به طور قطع، صحیح است؟

- (الف) گوی سبز بالاتر از گوی پلاستیکی قرار دارد.
- (ب) گوی فلزی پایین‌تر از گوی بنفش قرار دارد.
- (ج) گوی شیشه‌ای سبز است.
- (د) گوی چوبی نارنجی است.

۱۱۷ - اگر پایین‌ترین گوی، بنفش باشد، دومین گوی از بالا کدام است؟

- (الف) شیشه‌ای
- (ب) فلزی
- (ج) چوبی
- (د) پلاستیکی

۱۱۸ - اگر گویی که دقیقاً بالای گوی فلزی قرار دارد، نارنجی باشد، گوی شیشه‌ای در کدام محل قرار دارد؟

- (الف) بالاترین گوی
- (ب) دومین گوی از بالا
- (ج) دومین گوی از پایین
- (د) پایین‌ترین گوی

۱۱۹ - اگر بدانیم گوی شیشه‌ای بالاتر از گوی سبز قرار گرفته است، کدام دو گوی مجاور هم نخواهند بود؟

- (الف) سفید و شیشه‌ای
- (ب) نارنجی و چوبی
- (ج) سفید و پلاستیکی
- (د) سبز و فلزی

راهنمایی: با توجه به اطلاعات زیر، به سؤال‌های ۱۲۰ تا ۱۲۳ پاسخ دهید.

یک کارمند در یک هفته مشخص کاری، از روزهای شنبه تا چهارشنبه، باید طبق قوانین زیر، نحوه حضوری یا دورکاری خود را در آن هفته طوری تعیین کند که حداقل دو روز هفته را حضور داشته باشد:

- اگر هر دو روز یکشنبه و سه شنبه را حضوری باشد، سه روز دیگر باید دورکار باشد.
- اگر چهارشنبه حضوری باشد، از بین روزهای دیگر، فقط دو روز متوالی (پشت سر هم) باید دورکار باشد.
- اگر شنبه حضوری باشد، باید روزهای دوشنبه و سه شنبه دورکار باشد. (یکشنبه و چهارشنبه ممکن است حضوری یا دورکار باشد).

۱۲۰ - اگر بدانیم سه‌شنبه حضوری بوده است، در کدام روز (روزها)، به طور قطع، دورکار بوده است؟

الف) فقط شنبه

ب) فقط چهارشنبه

ج) شنبه و دوشنبه

د) دوشنبه و چهارشنبه

۱۲۱ - در چند حالت مختلف، می‌تواند چهارشنبه دورکار بوده و در دو روز متوالی حضوری باشد؟

الف) صفر

ب) ۱

ج) ۲

د) ۳

۱۲۲ - اگر بدانیم این کارمند فقط دو روز هفته را حضوری بوده است، احتمال حضوری بودن وی در کدام روز نسبت به

سایر روزها بیشتر است؟

الف) شنبه

ب) یکشنبه

ج) دوشنبه

د) سه‌شنبه

۱۲۳ - در چند حالت مختلف، می‌تواند هر دو روز یکشنبه و سه‌شنبه را دورکار باشد؟

الف) صفر

ب) ۱

ج) ۲

د) ۳

▶ پایان بخش سوم

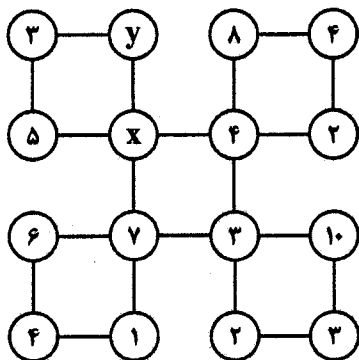
بخش چهارم

راهنمایی:

این بخش از آزمون استعداد، از انواع مختلف سؤال‌های کمی، شامل مقایسه‌های کمی، استعداد عددی و ریاضیاتی، حل مسأله و ... تشکیل شده است. توجه داشته باشید به خاطر متفاوت بودن نوع سؤال‌های این بخش از آزمون، هر سؤال را بر اساس دستورالعمل ویژه‌ای که در ابتدای هر دسته سؤال آمده است، پاسخ دهید.

راهنمایی: هر کدام از سؤال‌های ۱۲۴ تا ۱۲۸ را به دقت بخوانید و جواب هر سؤال را در پاسخنامه علامت بزنید.

۱۲۴ - در شکل زیر، بین اعداد ارتباط خاصی برقرار است. حاصل $y-x$ کدام است؟



الف) صفر

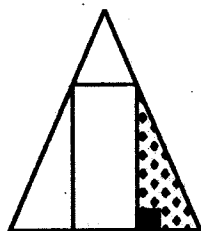
ب) ۲

ج) ۴

د) ۶

۱۲۵ - درون یک مثلث متساوی الاضلاع، مطابق شکل زیر، مستطیلی قرار گرفته است که نسبت طول آن به ضلع این مثلث ۲ به ۳ است. اگر مساحت مستطیل با مساحت مثلث قائم الزاویه هاشورخورده برابر باشد، عرض

مستطیل چند درصد طول آن است؟



الف) ۲۰

ب) ۲۵

ج) ۳۰

د) ۳۵

۱۲۶ - طنابی به طول مشخصی را از دو قسمت به گونه‌ای برش می‌زنیم که نسبت طول تکه‌های ایجاد شده به ترتیب ۲ به ۳ به ۴ می‌شود. با هر کدام از دو تکه کوچک‌تر یک مربع و با تکه بزرگ‌تر مستطیلی که نسبت طول به عرض آن ۵ به ۳ است، می‌سازیم. نسبت مجموع مساحت‌های دو مربع به مساحت مستطیل کدام است؟

الف) ۱۳ به ۱۵

ب) ۱۳ به ۳۰

ج) ۱۳ به ۴۵

د) ۱۳ به ۶۰

۱۲۷ - برای تشکیل یک گروه علمی تعدادی پژوهشگر زن و مرد به گروه دعوت شدند. از آنها خواسته شد تا هر زن ۴ زن دیگر و هر مرد ۳ مرد دیگر را به گروه دعوت کند. اگر تعداد کل اعضای گروه ۵۷ نفر باشد، مجموع زنان و مردانی که در ابتدا به گروه دعوت شده بودند، حداکثر چند نفر می‌تواند باشد؟

الف) ۱۲ ب) ۱۳ ج) ۱۴ د) ۱۵

۱۲۸ - مریم می‌خواهد تعدادی کتاب را در قفسه‌های کتاب‌خانه‌اش قرار دهد. اگر در هر قفسه ۶ کتاب بچیند، ۳ کتاب اضافه خواهد آمد و اگر ۵ کتاب بچیند، ۴ کتاب اضافه خواهد آمد.

«A»

تعداد کتاب‌های باقی‌مانده اگر
در هر قفسه ۴ کتاب بچیند.

«B»

تعداد کتاب‌های باقی‌مانده اگر
در هر قفسه ۷ کتاب بچیند.

الف) مقدار ستون «A» بزرگ‌تر است.

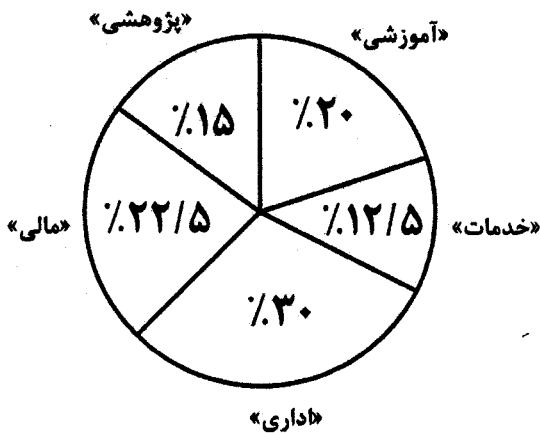
ب) مقدار ستون «B» بزرگ‌تر است.

ج) مقادیر دو ستون «A» و «B» با هم برابر هستند.

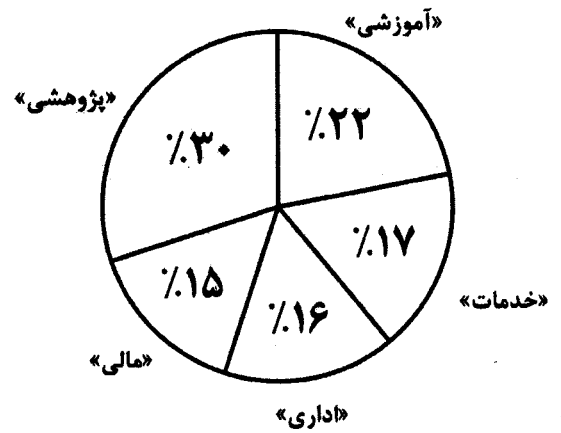
د) با توجه به اطلاعات داده شده، نمی‌توان رابطه‌ای بین مقادیر دو ستون «A» و «B» تعیین نمود.

راهنمایی: با توجه به اطلاعات و نمودارهای زیر، به سؤالات ۱۲۹ و ۱۳۰ پاسخ دهید.

در یک مؤسسه پژوهشی، کارمندان به ۵ بخش پژوهشی، آموزشی، اداری، مالی و خدمات تقسیم شده‌اند. در یک روز خاص از هر ۲۵ نفر، ۱۲ نفر دورکار هستند. نمودار شماره (۱) سهم تعداد کارمندان هر بخش از کل کارمندان این مؤسسه و نمودار شماره (۲)، سهم کارمندان هر بخش از کارمندان دورکار را نشان می‌دهد.



نمودار (۲): سهم کارمندان هر بخش، از کل کارمندان دورکار



نمودار (۱): سهم کارمندان هر بخش از کل کارمندان این مؤسسه

۱۲۹ - چند درصد از کارمندان بخش اداری، دورکاری نرفته‌اند؟

الف) ۱۰ ب) ۲۲/۵ ج) ۴۲/۵ د) ۷۰

۱۳۰ - اگر ۶۲ نفر از افرادی که در بخش آموزشی هستند دورکار نباشند، چند نفر از بخش پژوهشی، دورکار هستند؟

الف) ۲۲ ب) ۳۶ ج) ۴۲ د) ۷۵

▶ پایان بخش چهارم

Section A:**Reading Comprehension**

In this section, there are three passages, each with 5 questions. Read each passage carefully. Then choose the best option (a, b, c, or d) to answer the questions under the passage. Choose your answer only based on the information in the passage.

Passage 1

White educated American women lose their infants at rates similar to mothers in America's peer countries. However, most of the burden of the higher infant mortality rate in America is borne by poorer, less-educated families, particularly those headed by unmarried or black women. One study suggests that poverty and lack of education are to be blamed as black women consistently experience such problems. Another study, on the other hand, found that even black women with advanced degrees -- doctors, lawyers, MBAs, etc. -- were more likely to lose infants than white women who had not graduated from high school. Now, a growing body of evidence points to racial discrimination, rather than race itself, as the dominant factor in explaining why so many black babies are dying. The research suggests that what happens outside a woman's body -- not just during the nine months of pregnancy -- can profoundly affect the biology within. One study found that black women living in poorer neighborhoods were more likely to have low-birth-weight infants regardless of their own socioeconomic status. More segregated cities have greater black/white infant-mortality disparities; women whose babies are born severely underweight are more likely to report experiences of discrimination. This may help to explain how black mothers who say they do everything right during their pregnancy could come to bury their infants.

- 131 - The text compares the U.S. with its peer countries to highlight their similar rate in**
- education
 - infant loss
 - racial equality
 - women's social position
- 132 - Well educated black women are in infant mortality rate, compared to white women with high school education.**
- in much better position
 - in a similar condition
 - at a disadvantage
 - socially more privileged
- 133 - The writer uses the phrase "what happens outside a woman's body" to refer to the the pregnant women.**
- social condition of
 - family history of
 - level of education of
 - racially inherited features of
- 134 - According to the last study in the passage, the higher rate of "low-birth-weight infants" of black mothers could be attributed to their**
- level of education
 - socioeconomic status
 - race-related variables
 - poor neighborhood
- 135 - What is the main idea of this passage?**
- The problem of high infant mortality among black mothers can be explained mainly by social factors.
 - Black women can experience better pregnancy outcomes provided that they are not denied of educational opportunities.
 - The rate of infant death in less-educated poor families is more than that in socially segregated families.
 - The infant mortality disparity in different pregnant women can affect their socioeconomic status.

Passage 2

The benefits of music for academic learning are well documented, thanks to research following young people's progress as they learn an instrument. Evidence that learning music leads to actual physical changes in one's brain development is on the rise. Significantly, learning and playing music alter the amount of activity in certain regions of the brain, as well as the structure of specific areas. One study at the University of Munster in Germany monitored the brain activity of two groups of people between 20 and 30 years of age. One group consisted of 20 musicians who had played music for at least 15 years. The other group consisted of 13 non-musicians. Each participant listened to a recording of piano music as the researchers watched their brain responses. While listening to the recording, the musicians showed 25% more activity in the area of the brain that processes auditory signals. Although the music was from a piano, the response level was higher for all musicians, whether they played the piano, violin, or another instrument. A separate study at McMaster University in Canada followed the progress of 12 children for a year. Six of the children were taught music using the Suzuki method, a popular teaching method from Japan. The other six did not learn an instrument. Over the course of the study, the researchers took regular measurements of certain brain regions. They found that the music learners had increased activity in the region of the brain responsible for focusing attention and making sense of different sounds.

136 - The investigations on young people revealed the of music for academic learning.

- a. positive impact
- b. trivial role
- c. neutral role
- d. diminishing impact

137 - It is indicated in the passage that learning and playing music change the of specific brain areas.

- a. the size and shape
- b. learning capacity
- c. auditory volume
- d. capacity and life span

138 - The study at the University of Munster was intended to investigate

- a. the effect of music on brain activity
- b. the Suzuki method of teaching music
- c. children's willingness for leaning music
- d. effect of brain feedback on teaching music

139 - The writer of the passage remains the effect of music on brain activity and learning progress.

- a. unaware of
- b. skeptical about
- c. in favor of
- d. clearly against

140 - The passage the claims made.

- a. provides evidence to substantiate
- b. uses pure speculations to support
- c. fails to present sufficient proofs for
- d. lags behind new findings regarding

Passage 3

Team membership is ever changing in hospitals because hospital professionals work in shifts and rotations. Team members are seldom in the same place at the same time because physicians often care for patients on multiple units and floors, while nurses and other team members are often unit-based. As a result, nurses and physicians do not communicate consistently, and often disagree on the daily plan of care for their patients.

The traditionally steep hierarchy within medicine, denoting physicians' superiority, may serve as a barrier to teamwork. Although physicians generally give high ratings to the quality of their collaboration with nurses, nurses consistently rate the quality of collaboration with physicians as poor. The implementation of electronic health records and computerized provider order entry systems fundamentally changes workflow and may result in less teamwork. Similarly, the expanded use of text messages delivered via paging or mobile phone results in a transition toward asynchronous modes of communication. These asynchronous modes allow healthcare professionals to review and respond to messages at their own convenience.

141 - The writer believes that serve(s) as a major barrier to the development of team-work.

- variations in working time and work place
- nurses' regular communication with physicians
- regular attendance of nurses in rotations
- unit-based practice of physicians and nurses

142 - As members of hospital professionals, physicians the existing collaboration with nurses.

- are indifferent towards
- positively evaluate
- oppose taking part in
- openly challenge

143 - The traditionally steep hierarchy in medicine has

- equally ranked all the professionals
- conferred a higher rank to physicians
- denied the nurses' role
- been in favor of nurses

144 - According to the passage, electronic health records

- make fundamental changes in the traditional hierarchy of medicine
- improve the communication between nurses and physicians
- make drastic changes in the technology used by physicians
- reduce the formation of teamwork in health care system

145 - Asynchronous modes of communication reviewing and answering messages.

- requires online connection in
- has lost its importance in
- suits for sending verbal messages
- gives more freedom in

Section B:**Vocabulary Items**

Read sentences 146 to 160 carefully. Then choose the best option (a, b, c, or d) to complete the blank space in each question.

146 - In many countries, hundreds of people are being treated for smoke which causes serious health problems.

- inhalation
- suppression
- expiration
- detection

- 147 - **The World Health Organization's smallpox program was successful and the disease is no longer a problem today.**
 a. eradication
 b. acceleration
 c. utilization
 d. perpetuation
- 148 - **Children should avoid knives and glass as sharp injuries from these objects result in and punctures.**
 a. lateralization
 b. laceration
 c. laxation
 d. lamination
- 149 - **Counseling patients about the importance of good hand hygiene is the best way to prevent of the viruses.**
 a. destruction
 b. transmission
 c. distinction
 d. elimination
- 150 - **The child was referred to the emergency department because he was and could not breathe properly.**
 a. strangling
 b. emitting
 c. choking
 d. exhaling
- 151 - **The patients' health records should remain and not disclosed to anybody except the caregiving team.**
 a. provisional
 b. reciprocal
 c. confidential
 d. longitudinal
- 152 - **There was no clear organization in the objectives of the meeting; that is why the participants' attention was distracted towards issues.**
 a. trivial
 b. salient
 c. grave
 d. earnest
- 153 - **Radiotherapy was successful because, soon after irradiation, the tumor growth was inhibited, and the tumor size dramatically.**
 a. soared
 b. shrank
 c. initiated
 d. developed
- 154 - **The scientists managed to convince his audience by presenting a of evidence in support of his claims.**
 a. sparseness
 b. plethora
 c. dearth
 d. scarcity

- 155 - The nurse had easy access to the equipment room because it was the dressing room where she worked.
- adjacent to
 - replete with
 - abstained from
 - abundant in
- 156 - It was apparent from the clinical that the patients' immune system was attenuated by the pathogens.
- assassinations
 - manifestations
 - accelerations
 - preoccupations
- 157 - The mentally ill patient was hospitalized soon after he began to behave in a very and frightening manner.
- bizarre
 - mature
 - diligent
 - rational
- 158 - An essential requirement for the wider application of e-learning is the of an efficient infrastructure.
- prohibition
 - provision
 - omission
 - abolition
- 159 - Unlike the past slow manual workflow, the Electronic Health Records are now used to the patients' medical information at high speed with sufficient precision.
- interrogate
 - anticipate
 - aggregate
 - invalidate
- 160 - Biotechnology advances have come to help cancer patients, and cancer cell proliferation is not a dream now.
- emancipating
 - augmenting
 - hampering
 - predisposing

Section C:

Grammar Questions

Read questions 161 to 170 carefully. Then choose the best choice (a, b, c, or d) to complete the blank space in each question.

- 161 - The team of inspectors proposed the area cleaned before the operation.
- be
 - to be
 - being
 - was

- 162 - **The unlucky student was an absolute failure in medical school, so he decided to try law** .
 a. in addition
 b. likewise
 c. otherwise
 d. instead
- 163 - **Why are you wasting time? You** your work already.
 a. need to have finished
 b. should have finished
 c. could be finishing
 d. have to finish
- 164 - **No scientist** a license so far to clone human embryos for medical research even in the laboratory.
 a. had granted
 b. will be granted
 c. had been granted
 d. has been granted
- 165 - **The elderly patient is steadily recovering from the Covid-19, and** from hospital by the next week.
 a. should be discharged
 b. is being discharged
 c. should discharge
 d. is discharging
- 166 - **Our brain is a complicated organ in the body** very little is known and even less is understood.
 a. by that
 b. in which
 c. from what
 d. about which
- 167 - **It is believed that** adopts a sedentary lifestyle in their mid-life is going to experience physical difficulties at old ages.
 a. whatsoever
 b. whichever
 c. whoever
 d. someone
- 168 - **..... a small specimen of the embryonic fluid can be taken, it will be possible to determine whether the baby will be born with any birth defects.**
 a. If
 b. Yet
 c. Despite
 d. Indeed
- 169 - **The nurse wasn't actually feeling fit enough to work overtime;, she did all the tasks assigned by the matron.**
 a. besides
 b. although
 c. moreover
 d. nonetheless
- 170 - **When attending a university class,** .
 a. cell phones should be silenced
 b. students should silence their cell phones
 c. students' cell phones should silenced
 d. should cell phones be silenced

بسمه تعالی

دبیرخانه شورای آموزش علوم پایه پزشکی، بهداشت و تخصصی و مرکز سنجش آموزش پزشکی با هدف ارتقای کیفیت سوالات و بهبود روند اجرای آزمون‌ها، پذیرای درخواست‌های بررسی سوالاتی است که در قالب مشخص شده زیر از طریق اینترنت ارسال می‌گردد، تا کار رسیدگی با سرعت و دقت بیشتری انجام گیرد.

ضمن تشکر از همکاری داوطلبان محترم موارد ذیل را به اطلاع می‌رساند:

۱- کلید اولیه سوالات ۴۸ ساعت پس از پایان آخرین نوبت آزمون از طریق سایت اینترنتی www.sanjeshp.ir اعلام خواهد شد.

۲- اعتراضات خود را از ۴۸ ساعت پس از پایان آخرین نوبت آزمون به مدت ۴۲ ساعت از طریق نشانی اینترنتی بالا ارسال نمایید.

۳- اعتراضاتی که به هر شکل خارج از فرم ارائه شده، بعد از زمان تعیین شده و یا به صورت غیراینترنتی (حضوری) ارسال شود، مورد رسیدگی قرار نخواهد گرفت.

تذکر مهم:

* فقط اعتراضات ارسالی در فرصت زمانی تعیین شده، مورد بررسی قرار گرفته و پس از تاریخ مذکور به هیچ عنوان ترتیب اثر داده نخواهد شد.

* از تکرار اعتراضات خود به یک سوال پرهیز نمایید. تعداد اعتراض ارسالی برای یک سوال، ملاک بررسی نمی‌باشد و به کلیه اعتراضات ارسالی اعم از یک برگ و یا بیشتر رسیدگی خواهد شد.

دبیرخانه شورای آموزش علوم پایه پزشکی،
بهداشت و تخصصی

مرکز سنجش آموزش پزشکی

نام:		نام خانوادگی:		کد ملی:	
نام رشته:		نام درس:		شماره سؤال:	
نام منبع معتبر		سال انتشار	صفحه	پاراگراف	سطر

سوال مورد بررسی:

- بیش از یک جواب صحیح دارد. (با ذکر جواب‌های صحیح)
- جواب صحیح ندارد.
- متن سوال صحیح نیست.

توضیحات

کلید اولیه - دفترچه عمومی - صبح یک شنبه ۶ تیر

کلید نهایی

نوبت ۳

توجه! اگر این پاسخنامه متعلق به شما نیست، مسئول جلسه را آگاه سازید. پاسخ سئوالات باید با مداد مشکی نرم و پررنگ در بیضی مربوطه مطابق نمونه صحیح علامت گذاری شود. نحوه علامتگذاری: صحیح ● غلط ○

لطفاً در این مستطیل ها هیچگونه علامتی نزنید.

۱	۵۱	۱۰۱	۱۵۱	۲۰۱	۲۵۱
۲	۵۲	۱۰۲	۱۵۲	۲۰۲	۲۵۲
۳	۵۳	۱۰۳	۱۵۳	۲۰۳	۲۵۳
۴	۵۴	۱۰۴	۱۵۴	۲۰۴	۲۵۴
۵	۵۵	۱۰۵	۱۵۵	۲۰۵	۲۵۵
۶	۵۶	۱۰۶	۱۵۶	۲۰۶	۲۵۶
۷	۵۷	۱۰۷	۱۵۷	۲۰۷	۲۵۷
۸	۵۸	۱۰۸	۱۵۸	۲۰۸	۲۵۸
۹	۵۹	۱۰۹	۱۵۹	۲۰۹	۲۵۹
۱۰	۶۰	۱۱۰	۱۶۰	۲۱۰	۲۶۰
۱۱	۶۱	۱۱۱	۱۶۱	۲۱۱	۲۶۱
۱۲	۶۲	۱۱۲	۱۶۲	۲۱۲	۲۶۲
۱۳	۶۳	۱۱۳	۱۶۳	۲۱۳	۲۶۳
۱۴	۶۴	۱۱۴	۱۶۴	۲۱۴	۲۶۴
۱۵	۶۵	۱۱۵	۱۶۵	۲۱۵	۲۶۵
۱۶	۶۶	۱۱۶	۱۶۶	۲۱۶	۲۶۶
۱۷	۶۷	۱۱۷	۱۶۷	۲۱۷	۲۶۷
۱۸	۶۸	۱۱۸	۱۶۸	۲۱۸	۲۶۸
۱۹	۶۹	۱۱۹	۱۶۹	۲۱۹	۲۶۹
۲۰	۷۰	۱۲۰	۱۷۰	۲۲۰	۲۷۰
۲۱	۷۱	۱۲۱	۱۷۱	۲۲۱	۲۷۱
۲۲	۷۲	۱۲۲	۱۷۲	۲۲۲	۲۷۲
۲۳	۷۳	۱۲۳	۱۷۳	۲۲۳	۲۷۳
۲۴	۷۴	۱۲۴	۱۷۴	۲۲۴	۲۷۴
۲۵	۷۵	۱۲۵	۱۷۵	۲۲۵	۲۷۵
۲۶	۷۶	۱۲۶	۱۷۶	۲۲۶	۲۷۶
۲۷	۷۷	۱۲۷	۱۷۷	۲۲۷	۲۷۷
۲۸	۷۸	۱۲۸	۱۷۸	۲۲۸	۲۷۸
۲۹	۷۹	۱۲۹	۱۷۹	۲۲۹	۲۷۹
۳۰	۸۰	۱۳۰	۱۸۰	۲۳۰	۲۸۰
۳۱	۸۱	۱۳۱	۱۸۱	۲۳۱	۲۸۱
۳۲	۸۲	۱۳۲	۱۸۲	۲۳۲	۲۸۲
۳۳	۸۳	۱۳۳	۱۸۳	۲۳۳	۲۸۳
۳۴	۸۴	۱۳۴	۱۸۴	۲۳۴	۲۸۴
۳۵	۸۵	۱۳۵	۱۸۵	۲۳۵	۲۸۵
۳۶	۸۶	۱۳۶	۱۸۶	۲۳۶	۲۸۶
۳۷	۸۷	۱۳۷	۱۸۷	۲۳۷	۲۸۷
۳۸	۸۸	۱۳۸	۱۸۸	۲۳۸	۲۸۸
۳۹	۸۹	۱۳۹	۱۸۹	۲۳۹	۲۸۹
۴۰	۹۰	۱۴۰	۱۹۰	۲۴۰	۲۹۰
۴۱	۹۱	۱۴۱	۱۹۱	۲۴۱	۲۹۱
۴۲	۹۲	۱۴۲	۱۹۲	۲۴۲	۲۹۲
۴۳	۹۳	۱۴۳	۱۹۳	۲۴۳	۲۹۳
۴۴	۹۴	۱۴۴	۱۹۴	۲۴۴	۲۹۴
۴۵	۹۵	۱۴۵	۱۹۵	۲۴۵	۲۹۵
۴۶	۹۶	۱۴۶	۱۹۶	۲۴۶	۲۹۶
۴۷	۹۷	۱۴۷	۱۹۷	۲۴۷	۲۹۷
۴۸	۹۸	۱۴۸	۱۹۸	۲۴۸	۲۹۸
۴۹	۹۹	۱۴۹	۱۹۹	۲۴۹	۲۹۹
۵۰	۱۰۰	۱۵۰	۲۰۰	۲۵۰	۳۰۰