

ریاضیات مهندسی

۱- تابع $w = f(y - z, z - x, x - y)$ ، جواب کدام یک از معادلات با مشتقات جزئی زیر است؟

$$\frac{\partial w}{\partial x} + \frac{\partial w}{\partial y} + \frac{\partial w}{\partial z} = 1 \quad (\text{الف})$$

$$\frac{\partial w}{\partial x} + \frac{\partial w}{\partial y} - \frac{\partial w}{\partial z} = 0 \quad (\text{ب})$$

$$-\frac{\partial w}{\partial x} + \frac{\partial w}{\partial y} + \frac{\partial w}{\partial z} = 0 \quad (\text{ج})$$

$$\frac{\partial w}{\partial x} + \frac{\partial w}{\partial y} + \frac{\partial w}{\partial z} = 0 \quad (\text{د})$$

۲- بسط فوریه تابع دلتای دیراک عبارتند از:

$$\frac{1}{n} \left(\frac{1}{2} + \sum_{n=1}^{\infty} \cos nt \right) \quad (\text{الف})$$

$$1 + \sum_{n=1}^{\infty} \sin nt \quad (\text{ب})$$

$$\sum_{n=0}^{\infty} \sin nt \quad (\text{ج})$$

$$\sum_{n=0}^{\infty} \cos nt \quad (\text{د})$$

۳- رابطه $x y z = \varphi(x + y + z)$ ، جواب کدام یک از معادلات زیر است؟

$$y \frac{\partial z}{\partial x} + x \frac{\partial z}{\partial y} = z \quad (\text{الف})$$

$$x \left(\frac{\partial z}{\partial x} + \frac{\partial z}{\partial y} \right) = 2z \quad (\text{ب})$$

$$x y \left(\frac{\partial z}{\partial x} - \frac{\partial z}{\partial y} \right) = z(x - y) \quad (\text{ج})$$

$$x \frac{\partial z}{\partial x} - y \frac{\partial z}{\partial y} = 0 \quad (\text{د})$$

۴- کدام گزینه زیر، مکان $\text{Re} \left(\frac{1}{z} \right) > 1$ در صفحه z را مشخص می‌کند؟

(الف) داخل دایره به شعاع 1 و به مرکز (1, 0)

(ب) خارج دایره به شعاع 1 و به مرکز (0, 1)

(ج) داخل دایره به شعاع $\frac{1}{2}$ و به مرکز $(\frac{1}{2}, 0)$

(د) خارج دایره به شعاع $\frac{1}{2}$ و به مرکز $(0, \frac{1}{2})$

۵- هرگاه C کران مربعی با رئوسهای $\pm\sqrt{2} \pm i\sqrt{2}$ باشد، آنگاه $\int_C \frac{\cosh \pi z}{z(z^2+1)} dz$ که در آن انتگرال گیری در جهت

مثلاثاتی است عبارتند از:

- (الف) -2π (ب) 4π (ج) 2π (د) -4π

۶- برای معادله دیفرانسیل با مشتقات جزئی $e^{2x} \frac{\partial^2 u}{\partial x^2} + 2xe^{x+y} \frac{\partial^2 u}{\partial x \partial y} + e^{2y} \frac{\partial^2 u}{\partial y^2} = 0$

(الف) به ازای هر x و y از نوع هذلولی گون است.

(ب) به ازای $y = 1$ از نوع سهمی گون است.

(ج) به ازای $-1 \leq x \leq 1$ از نوع بیضی گون است.

(د) به ازای $x = y$ از نوع هذلولی گون است.

۷- پتانسیل دو خط منبع $z = a$ و $z = -a$ که بارشان یکسان باشد، برابر است با:

(الف) $u = c \ln \left| \frac{z-a}{z+a} \right|$

(ب) $u = c \ln |z^2 - a^2|$

(ج) $u = c \ln |z^2 + a^2|$

(د) $u = c \ln \left| \frac{z+a}{z-a} \right|$

۸- در حل معادله موج در مختصات قطبی $\frac{1}{c^2} u_{tt} = \frac{1}{r^2} u_{\theta\theta} + \frac{1}{r} u_r + u_{rr}$ به روش تفکیک متغیرها به کدامیک از

معادلات زیر مواجه می شویم؟

(الف) خطی با ضرایب ثابت بسل

(ب) خطی با ضرایب ثابت برنولی

(ج) خطی با ضرایب ثابت لژاندر

(د) خطی با ضرایب ثابت اویلر

۹- در بسط تابع متناوب $f(x)$ به سری فوریه، که در آن ضرایب $a_{(n)} = \frac{2(1-e^{-1})}{1+4\pi^2 n^2}$ ($n \neq 0$) و

$b_{(n)} = \frac{4\pi n(1-e^{-1})}{1+4\pi^2 n^2}$ هستند، کدامیک از جملات زیر درست تر است؟

(الف) تابع $f(x)$ و مشتقات مرتبه اول و دوم آن پیوسته بوده ولی مشتقات مراتب بالاتر ناپیوسته می باشند.

(ب) عبارتهای داده شده برای ضرایب بالا نمی توانند بیانگر ضرایب فوریه برای تابع $f(x)$ باشند.

(ج) تابع $f(x)$ حداقل دارای یک نقطه انفصال در تناوب اصلی خود می باشد.

(د) ضرایب فوریه به تنهایی نمی توانند پیوسته یا ناپیوسته بودن تابع متناوب را مشخص نمایند.

۱۰- مقدار انتگرال $\oint \frac{dz}{\cosh^2 \pi z + \sinh^2 \pi z}$ روی $|z| = 2n$ ، که در آن n ، اعداد صحیح می باشد، برابر است با:

(الف) صفر (ب) $\frac{\pi}{2}$ (ج) πi (د) $2\pi i$

۱۱- اگر $f(x) = x^2$ در فاصله $(-\pi, \pi)$ تعریف شود و دوره تناوب این تابع 2π باشد آنگاه حاصل سری $S = 1 + \frac{1}{4} + \frac{1}{9} + \dots$ با استفاده از سری فوریه کدام گزینه خواهد بود؟

(الف) $\frac{\pi^2}{9}$ (ب) $\frac{\pi^2}{6}$ (ج) $\frac{\pi^2}{8}$ (د) $\frac{\pi^2}{16}$

۱۲- نگاشت $w = 3 \frac{z-i}{z+i}$ نیم صفحه $\text{Im}(z) > 0$ را به کدام ناحیه می نگارد؟

(الف) داخل دایره‌ای به مرکز مبدا و شعاع واحد

(ب) خارج دایره‌ای به مرکز مبدا و شعاع واحد

(ج) داخل دایره‌ای به مرکز مبدا و شعاع سه

(د) خارج دایره‌ای به مرکز مبدا و شعاع سه

۱۳- سری لوران $\frac{1}{z-4}$ برای ناحیه $|z| > 4$ کدام گزینه است؟

(الف) $\sum_{n=0}^{\infty} \frac{4^n}{z^{n+1}}$ (ب) $\sum_{n=0}^{\infty} \frac{4^{n+1}}{z^n}$ (ج) $\sum_{n=1}^{\infty} \frac{4^{n-1}}{z^{n+1}}$ (د) $\sum_{n=1}^{\infty} \frac{4^{n+1}}{z^{n-1}}$

۱۴- حاصل انتگرال $\int_c \frac{e^z}{z^3(z^2+1)} dz$ و $|z| = \frac{1}{2}$ در جهت مثبت کدام گزینه است؟

(الف) 0 (ب) $-\frac{\pi i}{2}$ (ج) $-\pi i$ (د) $\frac{\pi i}{2}$

۱۵- برای تابع $f(x) = |x|$ در فاصله $[-\pi, \pi]$ و با دوره تناوب 2π ، سری فوریه $f(x)$ کدام گزینه است؟

(الف) $\frac{\pi}{2} - \frac{4}{\pi} \sum_{n=0}^{\infty} \frac{\cos(2n+1)x}{(2n+1)^2}$

(ب) $\frac{\pi}{2} - \frac{4}{\pi} \sum_{n=1}^{\infty} \frac{\cos nx}{(2n)^2}$

(ج) $\frac{\pi}{2} + \frac{4}{\pi} \sum_{n=1}^{\infty} \frac{\cos(2n+1)x}{(2n)^2}$

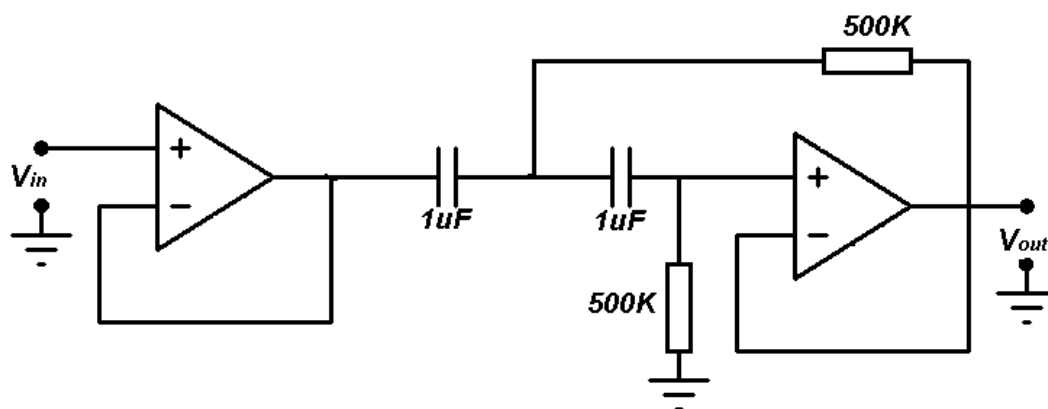
(د) $\frac{\pi}{2} + \frac{4}{\pi} \sum_{n=0}^{\infty} \frac{\cos nx}{(2n+1)^2}$

فیزیک پزشکی و مهندسی پزشکی

۱۶ - کدام مجموعه از ساختارهای تقویت کننده‌های زیر برای دریافت سیگنال‌های حیاتی از منابع با امپدانس خروجی بسیار بالا مناسب تر هستند؟

- الف) معکوس کننده و غیرمعکوس کننده
- ب) ابزار دقیق و معکوس کننده
- ج) غیرمعکوس کننده و ابزار دقیق
- د) تفاضلی یک طبقه و ابزار دقیق

۱۷ - فرکانس قطع فیلتر زیر چقدر است؟



الف) 1.2Hz

ب) 0.64Hz

ج) 2.0Hz

د) 0.32Hz

۱۸ - در یک دماسنج تشعشعی غیر تماسی کدام یک از موارد زیر صحیح تر است؟

- الف) سطح آشکارساز و سطح مورد اندازه‌گیری باید کاملاً موازی باشند.
- ب) سطح آشکارساز باید با سطح مورد اندازه‌گیری برابر باشد.
- ج) با افزایش زاویه بین سطح آشکارساز و مورد اندازه‌گیری، خطا افزایش می‌یابد.
- د) هنگام اندازه‌گیری، تمام سطح آشکارساز باید تحت پوشش مورد اندازه‌گیری قرار گیرد.

۱۹ - نقش مواد میراکننده در پشت کریستال مبدل فراصوت، کدام یک از موارد زیر است؟

- الف) افزایش دقت جانبی
- ب) افزایش انرژی خروجی
- ج) کاهش پهنای باند خروجی
- د) افزایش دقت محوری

۲۰ - در خروجی تیوب اشعه ایکس انرژی فوتون‌های با حداکثر انرژی به کدام یک از موارد زیر مربوط می‌شود؟

- الف) بالاترین انرژی مشخصه ماده هدف
- ب) حداکثر اثر پدیده ترمزی
- ج) فاصله آند و کاتد
- د) دمای فیلامنت

۲۱ - در جراحی الکتریکی کدام یک از موارد زیر بیشترین اثر برشی (جداکنندگی بافت)، بدون آسیب به بافت‌های مجاور را می‌تواند داشته باشد؟

- الف) جریان فرکانس بالا با دامنه بالا به صورت ممتد
 ب) جریان فرکانس بالا با دامنه کم پالسی با دوره کوتاه
 ج) جریان فرکانس پایین با دامنه کم پالسی با دوره کوتاه
 د) جریان فرکانس بالا با دامنه زیاد پالسی با دوره کوتاه

۲۲ - کدام یک از موارد زیر به حدت بینایی مربوط نمی‌شود؟

- الف) پیرچشمی
 ب) فراوانی سلول‌های مخروطی
 ج) خطای انکساری
 د) چارت اسنل

۲۳ - در استیگمات مخلوط با قاعده تصویر یک نقطه در فاصله دور (بی‌نهایت) یک پاره خط افقی در ... و یک پاره خط عمودی در شبکیه می‌باشد.

- الف) جلو - جلو
 ب) جلو - پشت
 ج) پشت - جلو
 د) پشت - پشت

۲۴ - با افزایش شدت جریان ۵۰ هرتز ۲۲۰ ولت ورودی به بدن یک بیمار از دست راست و چپ، از شدت ۱ میکروآمپر تا ۱۰ آمپر به ترتیب کدام مشکلات زیر را که با حروف الفبا مشخص شده‌اند، مشاهده خواهیم کرد؟

- A = فیبریلاسیون بطنی
 B = سوختگی و جراحت
 C = انقباض پیوسته قلبی
 D = پارالیز سیستم تنفسی

- الف) D, C, B, A
 ب) B, A, D, C
 ج) B, C, A, D
 د) A, B, C, D

۲۵ - اگر میزان کمترین شدت صوتی قابل شنیده شدن یک دانشجو توسط گوش‌های راست و چپ مطابق جدول زیر باشد، کدام گزینه زیر در مورد میزان شنوایی این دانشجو صحیح است؟

فرکانس (هرتز)	۵۰۰	۱۰۰۰	۲۰۰۰	۴۰۰۰
گوش راست (دسی بل)	۴۵	۳۰	۲۰	۳۰
گوش چپ (دسی بل)	۱۵	۱۰	۵	۵

- الف) هر دو گوش دانشجو ضعف شنوایی دارد.
 ب) هر دو گوش دانشجو حساسیت شنوایی خوبی دارد.
 ج) گوش راست دانشجو حساسیت شنوایی بیشتری دارد.
 د) گوش چپ دانشجو حساسیت شنوایی بیشتری دارد.

۲۶ - در یک کلینیک توانبخشی جهت اندازه‌گیری قدرت نیروی انقباضی ماهیچه بازوی یک بیمار، وزنه ۴ کیلوگرمی در کف دست او گذاشته شده و بیمار با افزایش قدرت انقباضی ماهیچه بازو سعی دارد ساعد دست خود را در زاویه نود درجه نسبت به بازو نگاه دارد. اگر فاصله کف دست تا مفصل آرنج ۴۰ سانتی‌متر و فاصله محل اتصال ماهیچه به ساعد ۲ سانتی‌متر از مفصل باشد میزان نیروی اضافه تولید شده در ماهیچه بازوی بیمار با گرفتن این وزنه چند نیوتن است؟ (شتاب جاذبه ۸/۹ متر، بر مجذور ثانیه است.)

الف) ۳۱۳۶

ب) ۷۸۴

ج) ۳۲۰

د) ۸۰

۲۷ - GSR نمایشگر کدام مورد زیر است؟

الف) پاسخ پتانسیل گالوانیک گوش در اثر محرک صوتی

ب) پاسخ پتانسیل گالوانیک پوست در اثر تغییرات روانی یا محرک‌های بیرونی

ج) پاسخ پتانسیل گالوانیک چشم در اثر تابش نورهای متغیر

د) پاسخ پتانسیل گالوانیک مغز در اثر محرک‌های مخدر

۲۸ - اگر در یک آزمایشگاه پزشکی هسته‌ای جهت موارد تشخیص بیماری‌ها مقدار یک گرم پتانسیم رادیواکتیو ۴۰ با شدت ۱۰۰۰۰۰ تشعشع بتا در ثانیه موجود باشد، پایای دگرگونی یا ضریب تابش این ماده رادیواکتیو چند تشعشع بر ثانیه است؟ (عدد آووگادرو برابر 6.02×10^{23} است.)

الف) 6.02×10^{28} ب) 240.8×10^{28} ج) 6.7×10^{-18} د) 6.7×10^{-23}

۲۹ - اگر یک الکترون با انرژی ۱۱۵ کیلو الکترون ولت ضمن برخورد به هدف تنگستن در لامپ مولد اشعه ایکس به یک الکترون مداری K با انرژی پیوستگی ۷۰ کیلو الکترون ولت برخورد نماید، کدام مورد زیر در رابطه با تولید اشعه ایکس در این نمونه برخورد بیشتر محتمل است؟

الف) فقط یک فوتون پرتو ایکس اختصاصی با انرژی ۷۰ کیلو الکترون ولت

ب) فقط یک فوتون پرتو ایکس عمومی یا ترمزی با انرژی ۱۱۵ کیلو الکترون ولت

ج) یک فوتون پرتو ایکس اختصاصی ۴۵ کیلو الکترون ولت و یک فوتون پرتو ایکس عمومی با انرژی ۷۰ کیلو الکترون ولت

د) یک فوتون پرتو ایکس عمومی ۴۵ کیلو الکترون ولت و یک فوتون پرتو ایکس اختصاصی با انرژی ۷۰ کیلو الکترون ولت

۳۰ - کدام گزینه زیر در رابطه با شمارش گلبول‌های خون غلط است؟

الف) می‌توان با تغییر شدت نور عبوری از گلبول‌های نمونه خون رقیق شده در مقابل یک شکاف، گلبول‌ها را شمارش کرد.

ب) می‌توان با استفاده از تغییر پتانسیل بین دو الکترود که خون رقیق شده از بین آنها عبور می‌کند، گلبول‌ها را شمارش کرد.

ج) می‌توان زیر میکروسکوپ قوی در یک سطح مشخص، گلبول‌ها را شمارش کرد.

د) می‌توان با کمک دستگاه اسپکتروفوتومتر گلبول‌ها را مستقیماً شمارش کرد.

سیگنال‌ها و سیستم‌ها

۳۱- اگر $z(t) = x(t) * y(t)$ باشد آنگاه $z_1(t) = x(3t) * y(3t)$ برابر خواهد بود با:

الف) $z(9t)$

ب) $3z(3t)$

ج) $1/3z(3t)$

د) $1/9z(9t)$

۳۲- سیستمی با معادله $y[n] = z^{x[n+2]}$ در دسترس داریم با فرض $|z| > 2$ کدام یک از گزینه‌های زیر در مورد این سیستم صحیح است؟

الف) غیرخطی، تغییرپذیر با زمان، علی و ناپایدار

ب) خطی، تغییرپذیر با زمان، علی و پایدار

ج) غیرخطی، تغییرناپذیر با زمان، غیرعلی و ناپایدار

د) غیرخطی، تغییرناپذیر با زمان، غیرعلی و پایدار

۳۳- در خصوص معکوس علی سیستم $h[n] = \delta[n] - 7/2\delta[n-1] + 3/2\delta[n-2]$ کدام یک از گزینه‌های زیر صحیح است؟

الف) دارای پاسخ ضربه محدود و پایدار است.

ب) دارای پاسخ ضربه نامحدود و ناپایدار است.

ج) دارای پاسخ ضربه نامحدود و پایدار است.

د) معکوس علی ندارد.

۳۴- چنانچه از یک سیگنال ورودی با فرکانس 22KHz توسط یک مبدل آنالوگ به دیجیتال (بدون فیلتر ورودی) با فرکانس نمونه‌برداری 10KHz نمونه‌برداری شود و داده‌های نمونه‌برداری شده توسط یک مبدل دیجیتال به آنالوگ با همان فرکانس نمونه‌برداری 10KHz به سیگنال آنالوگ تبدیل شوند، سیگنال آنالوگ خروجی دارای چه مولفه‌های فرکانسی خواهد بود؟

الف) خروجی برابر صفر است

ب) 2KHz

ج) 3KHz

د) 2KHz و 3KHz

۳۵- اگر پاسخ ضربه یک سیستم علی و پایدار و LTI سری زمانی $h[n]$ باشد و پس از اعمال ورودی $x[n]=h[-n]$ به این

سیستم خروجی سیستم در حوزه Z به صورت $Y(z) = \frac{4z}{(2-z)(2z-1)}$ مقدار $\sum_{n=0}^{\infty} h[n]$ کدام یک از گزینه‌های زیر

خواهد بود؟

الف) $1/2$

ب) 2

ج) $1/4$

د) 4

۳۶- حاصل اعمال ورودی $x[n] = 2^n u[n+2] - 2^n u[2n-1]$ به سیستمی با پاسخ ضربه $h[n]$ برابر است با:

(الف) $4h[n-2] + 2h[n-1] + 1$

(ب) $1/4h[n-2] + 1/2h[n-1] + 1$

(ج) $4h[n+2] + 2h[n+1] + 1$

(د) $1/4h[n+2] + 1/2h[n+1] + 1$

۳۷- در مورد سیستمی با پاسخ ضربه $h(t) = \frac{\cos(3\pi t)\sin(\pi t)}{\pi t}$ کدام گزینه صحیح است؟

(الف) از این سیستم می‌توان به‌عنوان فیلتر پایین‌گذر با فرکانس‌های قطع 3π استفاده نمود.

(ب) از این سیستم می‌توان به‌عنوان فیلتر میان‌گذر با فرکانس‌های قطع $\pi - 3\pi$ استفاده نمود.

(ج) از این سیستم می‌توان به‌عنوان فیلتر میان‌گذر با فرکانس‌های قطع $2\pi - 4\pi$ استفاده نمود.

(د) از این سیستم می‌توان به‌عنوان فیلتر بالاگذر با فرکانس‌های قطع π استفاده نمود.

۳۸- مقدار انتگرال $\int_{-5}^6 e^{-2t}\delta(t-1)dt + \int_{-\infty}^{+\infty} e^{-t}\delta(2t-2)dt$ کدام است؟

(الف) $e^{-2} + 0.5e^{-1}$ (ب) $2e^{-2}$ (ج) صفر (د) $e^{-2} + e^{-1}$

۳۹- تابع میانگین متحرک توسط رابطه $y(t) = \frac{1}{T} \int_{t-T}^t u(\tau) d\tau$ توصیف می‌شود. اگر ورودی این تابع یک سینوسی با

فرکانس $\frac{1}{2T}$ هرتز باشد، در حالت پایدار خروجی y چقدر تاخیر فاز بر حسب درجه ایجاد می‌نماید؟

(الف) 45 (ب) 90 (ج) 0 (د) 135

۴۰- در مورد سیستم‌های زیر کدام گزینه صحیح است؟

$$y_1[n] = (1 + (-1)^n)x[n]$$

$$y_2[n] = x[n]x[n-1] + \cos(3\pi n - \frac{\pi}{3})$$

(الف) y_1 معکوس‌پذیر و نامتغیر با زمان و y_2 معکوس ناپذیر و متغیر با زمان است.

(ب) y_1 معکوس‌ناپذیر و متغیر با زمان و y_2 معکوس‌پذیر و نامتغیر با زمان است.

(ج) y_1 و y_2 معکوس‌ناپذیر و متغیر با زمان و علی هستند.

(د) y_1 و y_2 معکوس‌ناپذیر و متغیر با زمان و پایدار (BIBO) هستند.

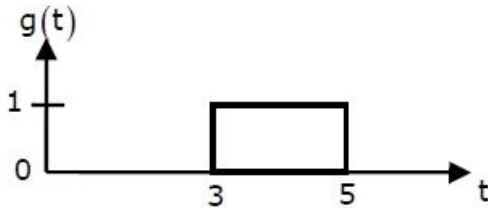
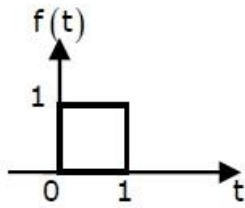
۴۱- سیگنال ورودی $x(t) = 2 + 5\sin(100\pi t)$ با فرکانس نمونه‌برداری ۴۰۰ هرتز نمونه‌برداری شده و وارد سیستم

با پاسخ فرکانسی $\frac{Y(z)}{X(z)} = \frac{1}{N} \frac{1-z^{-N}}{1-z^{-1}}$ می‌شود که N نشان دهنده تعداد نمونه‌ها در هر سیکل است. خروجی حالت

پایدار سیستم کدام است؟

(الف) صفر (ب) یک (ج) دو (د) چهار

۴۲ - با داشتن $f(t)$, $g(t)$ به شکل زیر کدام گزینه در مورد توصیف $g(t)$ صحیح است؟



الف) $g(t) = f(2t - 3)$

ب) $g(t) = f\left(\frac{t}{2} - 3\right)$

ج) $g(t) = f\left(2t - \frac{3}{2}\right)$

د) $g(t) = f\left(\frac{t}{2} - \frac{3}{2}\right)$

۴۳ - تابع انتقال یک فیلتر به صورت $H(Z) = \frac{b}{1+aZ^{-1}}$ می باشد. ضرایب a , b در صورتی که سیستم پایدار و علی بوده و مقدار تابع انتقال در فرکانس صفر روی دایره واحد برابر ۱ و مربع اندازه تابع انتقال در فرکانس 90° درجه روی دایره واحد 0.5 باشد، کدام است؟

الف) $a = -2 + \sqrt{3}$, $b = -1 + \sqrt{3}$

ب) $a = -2 - \sqrt{3}$, $b = -1 - \sqrt{3}$

ج) $a = -1 + \sqrt{2}$, $b = -2 + \sqrt{2}$

د) $a = 1 - \sqrt{2}$, $b = -2 + \sqrt{2}$

۴۴ - ضرایب سری فوریه سیگنال پریودیک $x(t)$ به صورت زیر می باشد. کدام یک از گزینه های زیر صحیح است؟

$a_0 = j2$

$a_1 = 0.5 - j0.2$

$a_2 = 2 + j1$

$a_{-1} = 0.5 + j0.2$

$a_{-2} = 2 - j1$

$a_k = 0, \text{ for } |k| > 2$

الف) $x(t)$ دارای انرژی به میزان ۱۶ می باشد.

ب) قسمت موهومی $x(t)$ ثابت است.

ج) قسمت حقیقی $x(t)$ زوج است.

د) $x(t)$ دارای میانگین صفر است.

۴۵ - در مورد یک سیگنال با تبدیل Z به فرم زیر کدام گزینه در خصوص مشتق مرتبه اول گسسته آن صحیح نمی باشد؟
(first difference of $x[n]$)

$$X(Z) = 2Z + 4 - \frac{4}{Z} + \frac{3}{Z^2}$$

الف) تبدیل Z این سیگنال برابر است با $2Z + 2 - \frac{8}{Z} + \frac{7}{Z^2} - \frac{3}{Z^3}$

ب) مقدار این سیگنال در نقاط ۴ به بعد صفر است

ج) این سیگنال دارای انرژی ۱۳۰ می باشد

د) گرچه سیگنال اولیه $x[n]$ پایدار است ولی این سیگنال پایدار نمی باشد

کنترل سیستم‌های خطی

۴۶ - در مورد قطب‌های سیستم حلقه بسته فیدبک واحد منفی، با تابع تبدیل حلقه باز $G(s) = \frac{1}{s(s^4 + s^3 + 2s^2 + 2s + 1)}$

کدام گزینه درست است؟

الف) سیستم دارای ۴ قطب نوسانی و ۱ قطب ناپایدار است.

ب) سیستم دارای ۵ قطب پایدار است.

ج) سیستم دارای ۲ قطب نوسانی مضاعف و ۱ قطب پایدار است.

د) سیستم دارای ۲ قطب مضاعف پایدار و ۳ قطب ناپایدار است.

۴۷ - در صورتی که در یک سیستم حلقه بسته فیدبک منفی، تابع تبدیل مسیرو پیشرو $G(s) = \frac{k}{(2s+1)^2}$ و تابع تبدیل مسیرو

فیدبک $H(s) = \frac{2}{2s+1}$ باشد، برای اینکه رفتار سیستم نوسانی باشد، مقدار k و فرکانس نوسان سیستم برابر است با:

الف) $k = 4.5$ ، $\omega_0 = \frac{1}{2} \text{ rad/sec}$

ب) $k = 3$ ، $\omega_0 = \frac{\sqrt{3}}{2} \text{ rad/sec}$

ج) $k = 3$ ، $\omega_0 = \frac{1}{2} \text{ rad/sec}$

د) $k = 4.5$ ، $\omega_0 = \frac{\sqrt{3}}{2} \text{ rad/sec}$

۴۸ - در صورتی که میزان فراجاهش، زمان رسیدن به مقدار حداکثر و مقدار ماندگار یک سیستم حلقه باز به ترتیب برابر

با 0.9 ، $t_p = 1 \text{ sec}$ ، $o.s. = \frac{1}{9}$ باشد، میزان فراجاهش و زمان نشست (با تولرانس ۲٪) سیستم حلقه بسته با

فیدبک واحد منفی برابر است با:

الف) $t_s = 1.86 \text{ sec}$ ، $o.s. = 24.3\%$

ب) $t_s = 1.23 \text{ sec}$ ، $o.s. = 16.8\%$

ج) $t_s = 1.23 \text{ sec}$ ، $o.s. = 24.3\%$

د) $t_s = 1.86 \text{ sec}$ ، $o.s. = 16.8\%$

۴۹ - اثر اضافه کردن یک صفر به تابع تبدیل سیستم چه تاثیری بر روی نمودار نایکوئیست آن تابع خواهد گذاشت؟

الف) محل برخورد نمودار با محور حقیقی منفی به نقطه ۱- نزدیک‌تر و از مبدا دورتر شده و در نتیجه احتمال دور زدن عدد ۱- توسط نمودار کمتر می‌شود.

ب) محل برخورد نمودار با محور حقیقی منفی از نقطه ۱- دورتر و به مبدا نزدیک‌تر شده و در نتیجه احتمال دور زدن عدد ۱- توسط نمودار کمتر می‌شود.

ج) محل برخورد نمودار با محور حقیقی منفی از نقطه ۱- دورتر و به مبدا نزدیک‌تر شده و در نتیجه احتمال دور زدن عدد ۱- توسط نمودار بیشتر می‌شود.

د) محل برخورد نمودار با محور حقیقی منفی به نقطه ۱- نزدیک‌تر و از مبدا دورتر شده و در نتیجه احتمال دور زدن عدد ۱- توسط نمودار بیشتر می‌شود.

۵۰ - برای یک سیستم با فیدبک واحد منفی و تابع تبدیل حلقه باز $G(s) = \frac{10}{s(1+0.02s)(1+0.2s)}$ ، حد بهره سیستم

برابر است با

الف) 14.82 dB

ب) 16.22 dB

ج) 9.56 dB

د) 15.15 dB

۵۱ - خطای حالت ماندگار سیستمی با فیدبک واحد منفی و تابع تبدیل حلقه بسته $T(s) = \frac{4(s+1)}{s^3 + 2s^2 + 4s + 4}$ به ورودی

$r(t) = (5 - 3t + 2t^2)u(t)$ برابر است با:

الف) 2

ب) $\frac{1}{2}$

ج) 0

د) $\frac{1}{3}$

۵۲ - به ازای چه محدوده‌ای از k ، سیستمی با معادله مشخصه $\Delta(s) = 0.02s^3 + 0.3s^2 + s + k$ پایدار است؟

الف) $0 < k < 20$

ب) $k > 10$

ج) $k > 15$

د) $0 < k < 15$

۵۳ - زاویه خروج از قطب‌ها در نمودار مکان ریشه سیستمی با تابع حلقه باز $GH(s) = \frac{s+4}{(s^2+2s+5)^2}$ به کدام گزینه

نزدیک‌تر است؟

الف) $\pm 30^\circ$ ب) $\pm 17^\circ$ ج) $\pm 24^\circ$ د) $\pm 45^\circ$

۵۴ - نمودار مکان ریشه سیستمی با تابع حلقه باز $GH(s) = \frac{2}{(s+1)(s+k)}$ دارای چند مجانب است؟

الف) سه ب) دو ج) یک د) مجانب ندارد

۵۵ - کدام یک از گزینه‌های زیر اشتباه است؟

الف) کنترل‌کننده PI پهنای باند و سرعت را کاهش می‌دهد.

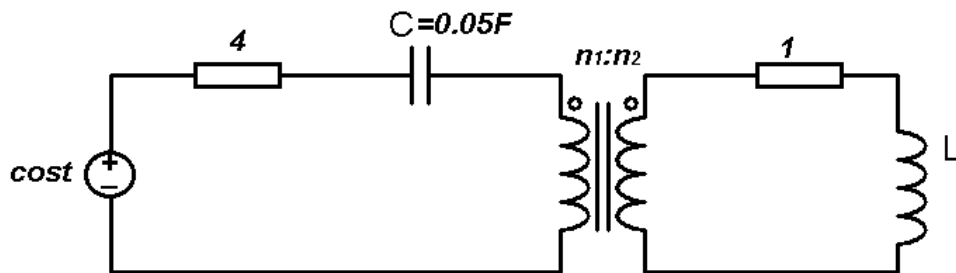
ب) کنترل‌کننده پیش فاز پاسخ حالت ماندگار را بهبود می‌بخشد و اثری در پاسخ گذرا ندارد.

ج) کنترل‌کننده پس فاز، فاز منفی به سیستم وارد می‌کند.

د) کنترل‌کننده PD پهنای باند را افزایش می‌دهد.

مدارهای الکتریکی و الکترونیک

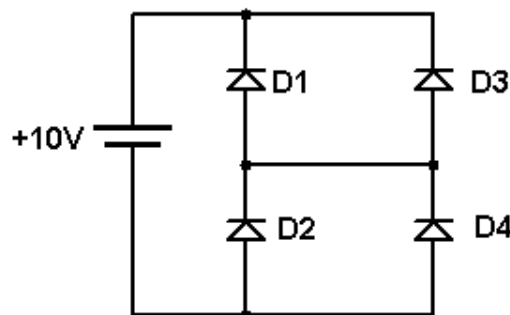
۵۶- در مدار شکل زیر نسبت دورهای اولیه به ثانویه $(a=n_1/n_2)$ و مقدار L را چنان تعیین کنید که بتوان انتقالی از اولیه به ثانویه حداکثر گردد.

الف) $L=4H, a=1$ ب) $L=5H, a=1$ ج) $L=5H, a=2$ د) $L=4H, a=4$

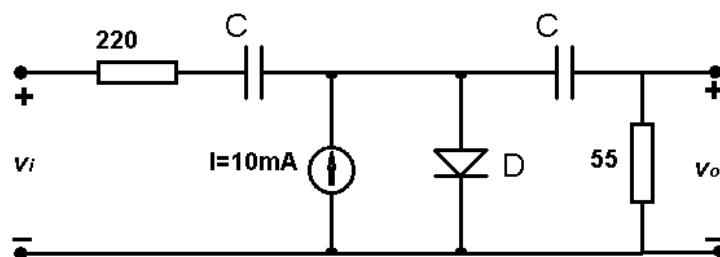
۵۷- در مدار شکل زیر جریان اشباع معکوس دیودهای $D1$ تا $D4$ عبارتند از:

$$I_{s1}=25nA, I_{s2}=12nA, I_{s3}=15nA, I_{s4}=12nA$$

در این مدار جریان عبوری از دیود $D1$ کدام است؟

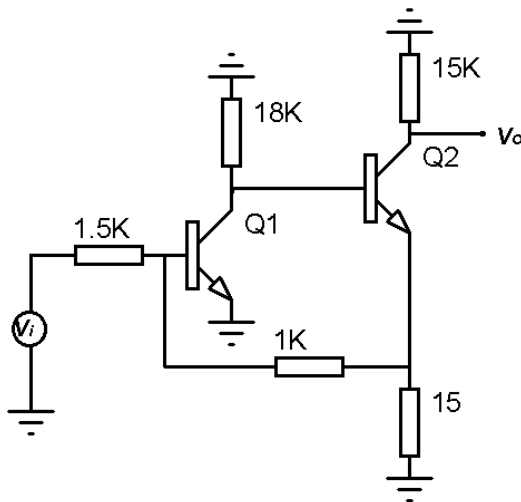
الف) $10nA$ ب) $12nA$ ج) $15nA$ د) $25nA$

۵۸- در صورتی که V_i ورودی سیگنال کوچک باشد و ظرفیت خازن‌ها هم به اندازه کافی بزرگ باشند و دیود از نوع سیلیکون و مقاومت‌ها هم برحسب اهم باشند، بهره ولتاژ سیگنال کوچک مدار (V_o/V_i) چقدر است؟

الف) 0.05 ب) 0.02 ج) 0.005 د) 0.01

۵۹ - بهره ولتاژ (V_o/V_i) مدار سیگنال زیر به کدام گزینه نزدیکتر است؟

$$I_{C1}=2\text{mA}, I_{C2}=3\text{mA}, V_T=25\text{mV}, h_{fe}=130$$



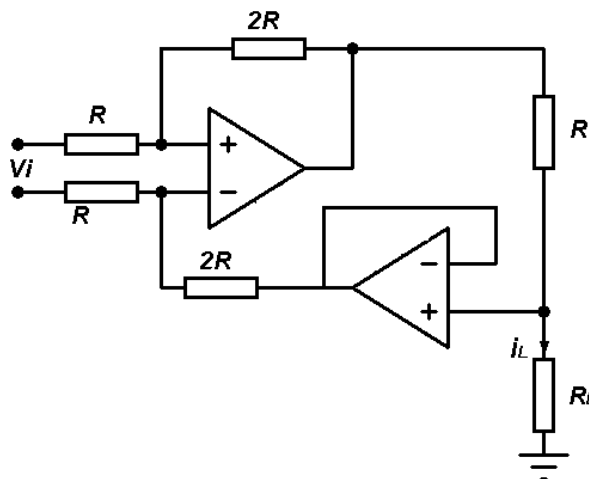
۱۰ (د)

۶۸۰ (ج)

۱۸۰ (ب)

۶۸ (الف)

۶۰ - با فرض ایده آل بودن تقویت کننده ها جریان i_L کدام است؟



(الف) $(-V_i)/R$

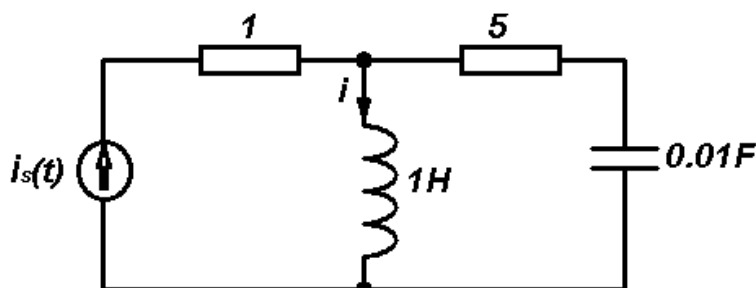
(ب) $(-V_i)/(2R)$

(ج) $(-4V_i)/R$

(د) $(-2V_i)/R$

۶۱ - در شکل زیر مقدار $(di/dt)(0^+)$ کدام است؟ (مقاومت ها بر حسب اهم هستند).

$$i_s(t) = 10 + 5e^{-t} \cos t u(t)$$



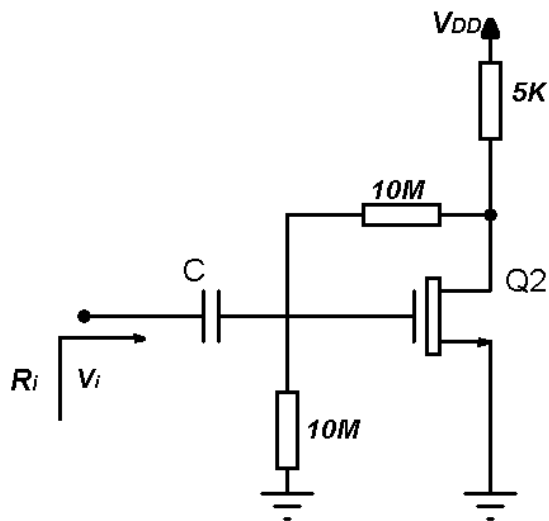
۱۰۰ (د)

۲۵ (ج)

۷۵ (ب)

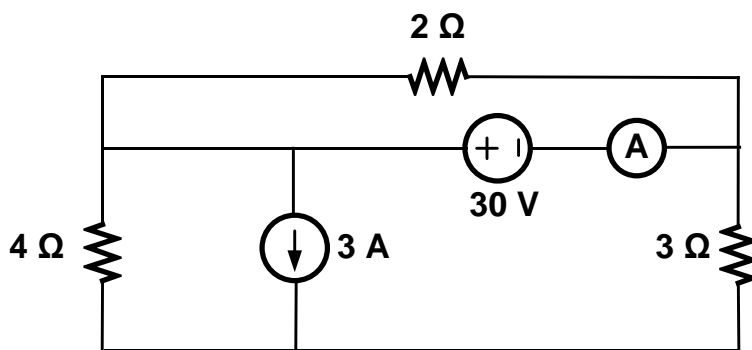
۱۵ (الف)

۶۲- در مدار زیر MOSFET از نوع افزایشی، $I_{DS}=0.4\text{mA}$ و $K=0.4\text{mA/V}^2$ می‌باشند. مقاومت ورودی مدار R_i چقدر است؟



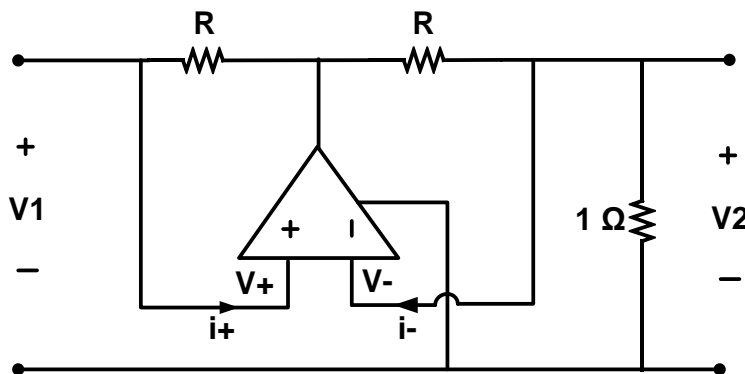
- (الف) 1M (ب) 1.33M (ج) 1.67M (د) 5M

۶۳- در مدار زیر آمپر متر چه عددی را نشان می‌دهد؟



- (الف) ۱۹ آمپر (ب) ۲۰ آمپر (ج) ۲۱ آمپر (د) ۲۲ آمپر

۶۴- ماتریس امپدانس دو قطبی زیر کدام است؟ (آپ امپ ایده آل است و $V_+=V_-$ و $i_+=i_-=0$)



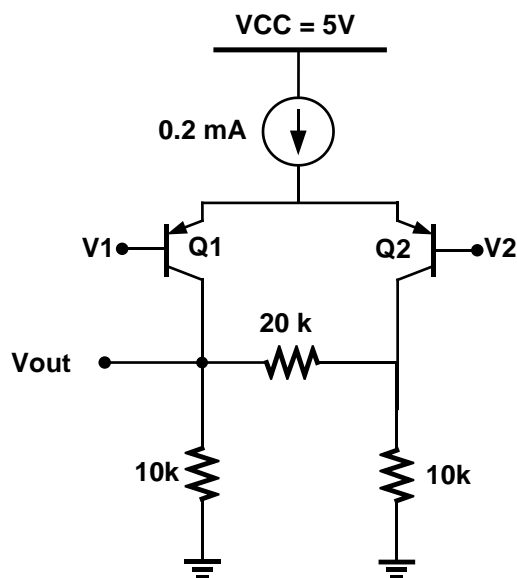
(الف) $\begin{bmatrix} 1 & 1 \\ -1 & -1 \end{bmatrix}$

(ب) $\begin{bmatrix} R & -1 \\ R & 0 \end{bmatrix}$

(ج) $\begin{bmatrix} 1 & 0 \\ -1 & -1 \end{bmatrix}$

(د) $\begin{bmatrix} -1 & 1 \\ -1 & 1 \end{bmatrix}$

۶۵- در مدار تفاضلی مقابل با فرض $V_T=25\text{mV}$ ، اگر $V_1=2\text{V}$ و $V_2=1.995\text{V}$ ، آنگاه مقدار V_{out} به کدام گزینه نزدیک تر است؟



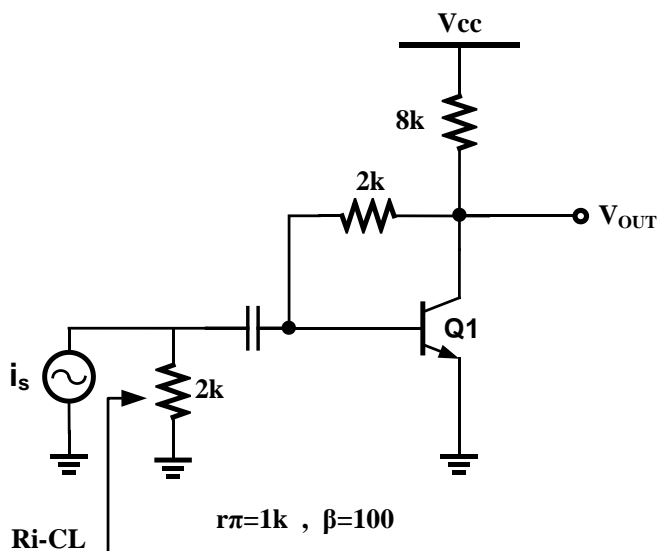
الف) 0.5 V

ب) 0.6 V

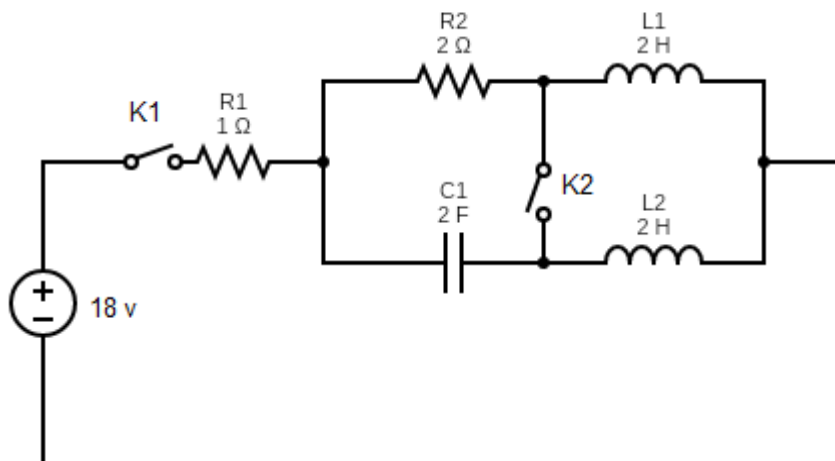
ج) 0.85 V

د) 0.95 V

۶۶- در مدار زیر مقاومت ورودی حلقه بسته را بیابید.

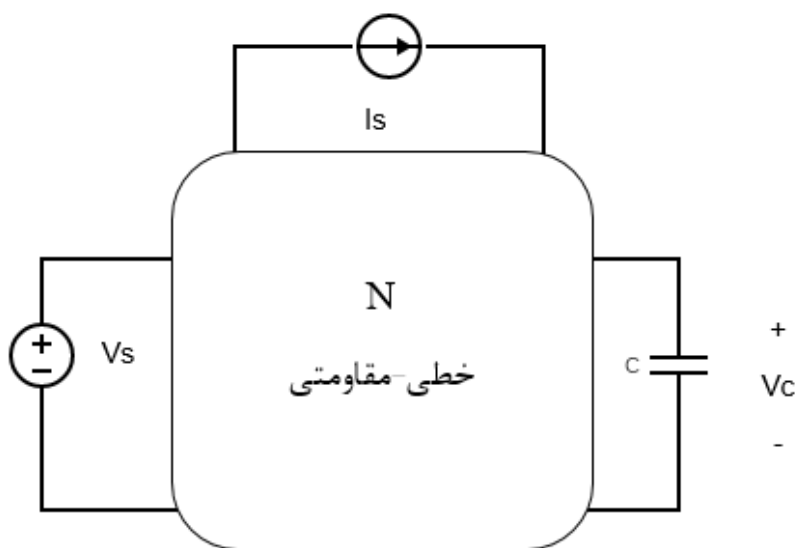
الف) $R_{i-CL} = 8 \Omega$ ب) $R_{i-CL} = 12.5 \Omega$ ج) $R_{i-CL} = 250 \Omega$ د) $R_{i-CL} = 500 \Omega$

۶۷- در مدار شکل زیر در حالی که سلف‌ها و خازن‌ها بدون انرژی هستند کلیدهای K_1 و K_2 به طور همزمان بسته می‌شوند. پس از رسیدن مدار به حالت دائمی، کلید K_2 را باز می‌کنیم. در لحظه باز شدن این کلید، ولتاژ دو سر K_2 کدام است؟



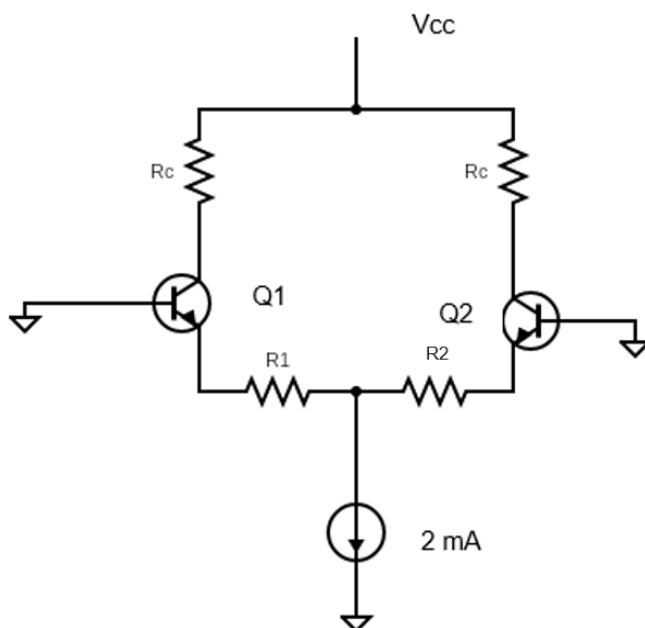
- الف) 0
ب) 2
ج) 4
د) 8

۶۸- در مدار شکل مقابل خازن دارای ولتاژ اولیه v_0 است. اگر $I_s=2A$ و $V_s=4V$ باشد، $v_c(t)=4+2e^{-t/\tau}$ می‌شود. اگر $I_s=4A$ و $V_s=8V$ شود، ولتاژ $v_c(t)$ کدام است؟



- الف) $8 + 2e^{-\frac{t}{\tau}}$ (الف) ب) $8 - 2e^{-\frac{t}{\tau}}$ (ب) ج) $8 - 4e^{-\frac{t}{\tau}}$ (ج) د) $8 + 4e^{-\frac{t}{\tau}}$ (د)

۶۹- در مدار زیر سطح مقطع امیتر Q_1 چهار برابر سطح مقطع امیتر Q_2 می باشد. مینیمم مقدار R_1 و R_2 را به ترتیب بر حسب اهم چنان بیابید که $I_{EQ1} = I_{EQ2}$ باشد ($V_T = 26\text{ mV}$)



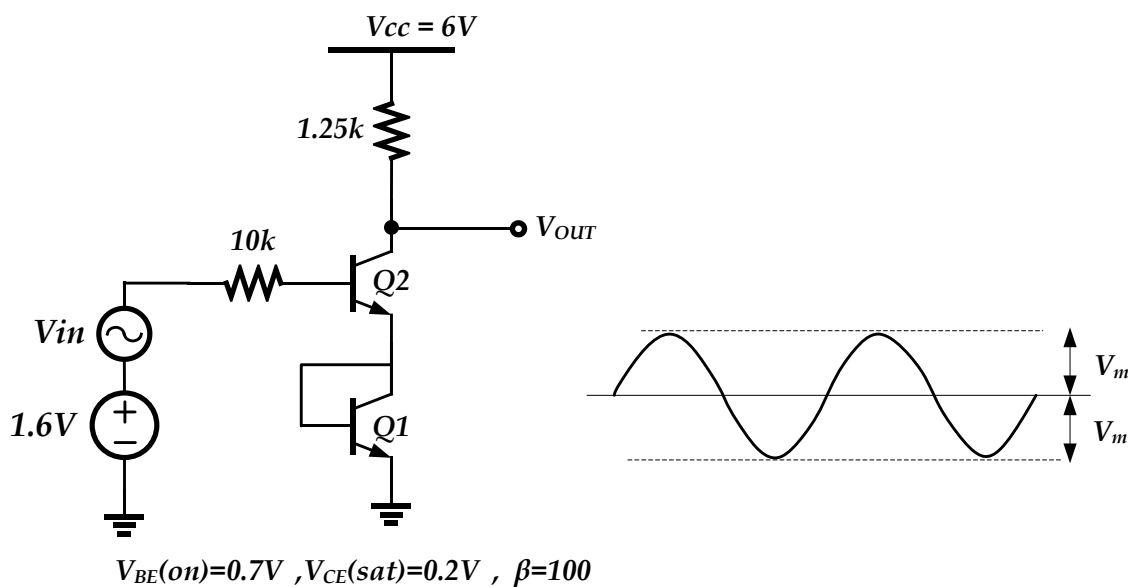
الف) $R_{2min} = 36$ و $R_{1min} = 0$

ب) $R_{2min} = 0$ و $R_{1min} = 0$

ج) $R_{2min} = 0$ و $R_{1min} = 36$

د) $R_{2min} = 10$ و $R_{1min} = 46$

۷۰- ماکزیمم دامنه سوئیچینگ متقارن ولتاژ خروجی مدار تقویت کننده شکل زیر کدام است؟ $100 = \beta_2 = \beta_1$



الف) $V_m = 2.1\text{V}$

ب) $V_m = 2.5\text{V}$

ج) $V_m = 3.5\text{V}$

د) $V_m = 3.1\text{V}$

فیزیولوژی و آناتومی

- ۷۱ - کانال‌های کلسیمی دریچه‌دار وابسته به ولتاژ در کدام مرحله از پتانسیل عمل عضله بطنی به آهستگی شروع به باز شدن می‌کنند؟
 الف) صفر (ب) یک (ج) دو (د) سه
- ۷۲ - کدام ماده کمترین درصد بازجذب را در توپول پروگزیمال دارد؟
 الف) گلوکز (ب) بیکربنات (ج) سدیم (د) اسید آمینه
- ۷۳ - در یک انسان سالم، کدام حجم ریوی بیشتر است؟
 الف) ذخیره دمی (ب) ذخیره بازدمی (ج) باقیمانده (د) جاری
- ۷۴ - کدام عبارت زیر در مورد گردش خون صحیح نمی‌باشد؟
 الف) افزایش فشارخون شریانی تا حدود ۱۵۰ میلی‌متر جیوه تأثیری بر برون‌ده قلب ندارد.
 ب) به‌طور طبیعی فشار نبض در شریان‌های بزرگ بیشتر از آئورت است.
 ج) خونی که در هر دقیقه از ریه عبور می‌کند معادل گردش خون عمومی است.
 د) قطع یک اندام، برون‌ده قلب را افزایش و مقاومت عروقی را کاهش می‌دهد.
- ۷۵ - کدام گزینه در حین خواب REM رخ می‌دهد؟
 الف) فرکانس امواج دلتا افزایش می‌یابد.
 ب) متابولیسم مغز افزایش پیدا می‌کند.
 ج) غلظت خونی سروتونین بیشتر از زمان بیداری می‌شود.
 د) داروهای مقلد استیل کولین مدت زمان آن را کاهش می‌دهند.
- ۷۶ - شریان‌های سر و گردن از کدام قسمت آئورت مبداء می‌گیرند؟
 الف) آئورت نزولی
 ب) آئورت صعودی
 ج) قوس آئورت
 د) آئورت سینه‌ای
- ۷۷ - وسیع‌ترین عصب پاراسمپاتیک بدن، کدام زوج مغزی است؟
 الف) واگ (ب) تریژمینال (ج) فاسیال (د) گلوسوفارینژئال
- ۷۸ - قطورترین عصب بدن کدام است؟
 الف) سیاتیک (ب) فمورال (ج) مدیان (د) ایتوراتور
- ۷۹ - عصب حرکتی دیافراگم کدام است؟
 الف) رادیال (ب) واگ (ج) مدیان (د) فرنیک
- ۸۰ - ناحیه حرکتی اولیه قشر مخ در کدام لوب مغزی است؟
 الف) فرونتال
 ب) پاریتال
 ج) تمپورال
 د) اکسی‌پیتال

زبان عمومی

■ Part one: Reading Comprehension

Directions: Read the following passages carefully. Each passage is followed by some questions.

Complete the questions with the most suitable words or phrases (a, b, c, or d). Base your answers on the information given in the passage only.

Passage 1

Although cholesterol has received a lot of bad press in recent years, it is a necessary substance in the body. It is found in bile salts needed for digestion of fats, in hormones, and in the cell's plasma membrane. However, high levels of cholesterol in the blood have been associated with atherosclerosis and heart disease. It now appears that the total amount of blood cholesterol is not as important as the form in which it occurs. Cholesterol is transported in the blood in combination with other lipids and with protein, forming compounds called lipoproteins. These compounds are distinguished by their relative density. High-density lipoprotein (HDL) is composed of a high proportion of protein and relatively little cholesterol. HDLs remove cholesterol from the tissues, including the arterial walls, and carry it back to the liver for reuse or disposal. In contrast, low-density lipoprotein (LDL) contains less protein and a higher proportion of cholesterol. LDLs carry cholesterol from the liver to the tissues, making it available for membrane or hormone synthesis. However, excess LDLs can deposit cholesterol along the lining of the arterial walls. Thus, high levels of HDLs indicate efficient removal of arterial plaques, whereas high levels of LDLs suggest that arteries will become clogged.

81. According to the passage.....

- a) different forms of cholesterol in the body have similar features
- b) cholesterol density fails to indicate how healthy an individual is
- c) cholesterol is not so significant in maintaining personal health
- d) the form of cholesterol is more important than its amount

82. The phrase received a lot of bad press in the first line means to

- a) be criticized in mass media
- b) present unwelcome consequences
- c) include pressure over time
- d) indicate undesirable effects

83. Which of the following statements is TRUE based on the passage?

- a) Atherosclerosis is associated with HDLs as opposed to LDLs.
- b) Cholesterol is carried in the blood in two forms, namely HDL and LDL.
- c) Thickening of the arterial wall results mainly from high levels of HDLs.
- d) The proportion of cholesterol is higher in HDLs compared with LDLs.

84. The word deposit in line 11 is closest in meaning to

- a) stimulate
- b) assimilate
- c) accumulate
- d) postulate

85. According to the passage, is NOT associated with high HDL levels.

- a) reducing arterial plaques
- b) clogging arteries with cholesterol
- c) carrying cholesterol to the liver
- d) removing cholesterol from the tissues

Passage 2

The Internet greatly influences people's attitudes about their health and health care. They can search almost any topic of interest and become researchers for their own problems. In the present busy world, doctors do not always take the time to explain illnesses and possible remedies to their patients; they may not give scientific details in simple words, either. Accordingly, many people use Internet resources to find what they need to know for better medical decisions. But are the recommendations of "experts" on the Net always accurate and reliable? Are they helpful to everyone that needs advice on a specific medical condition? The online health products or information that seem most wonderful are often the most **fraudulent**.

Many specialists have their own theories about illness and health. For example, a California physiologist stated two causes for diseases: (1) pollution of the environment, and (2) parasites inside the human body. She offers two kinds of health products on the Internet: electronic machines and herbal medicine which clean out the body (free it of parasites) and rebuild new healthy living cells. Moreover, there are medical experts who recommend kinds of natural, non-western remedies for modern health disorders. Their advice might include special diet plans with added vitamins and minerals, folk medicine, environmental changes, or unusual therapies that patients do not get from typical doctors.

86_ The California physiologist believes that one of the main reasons of diseases is

- a) living things in the environment
- b) parasites in the environment
- c) environmental pollution
- d) animals and plants

87_ The word **fraudulent** in paragraph 1 is closest in meaning to

- a) available
- b) dishonest
- c) significant
- d) attractive

88_ It is stated in the passage that a reason for the patients' use of the Internet to know more about their diseases is that

- a) they can find information on the Internet which is more culturally appropriate
- b) they can use Internet resources to make the best decision at a reasonable price
- c) doctors use a technical language to explain their problems
- d) doctors fail to take enough time to examine their patients completely

89_ The word they in paragraph 1 refers to

- a) some medical decisions made by the doctors who use the Internet
- b) medical suggestions of the experts on the Internet
- c) some experts on the Internet
- d) the online health products

90_ The medical experts favoring natural remedies suggest all of the following interventions, **EXCEPT**

- a) unconventional therapies
- b) rebuilding new living cells
- c) added vitamins and minerals
- d) changing the patient's place of living

Passage 3

Ultraviolet (UV) radiation covers the wavelength range of 100–400 nm, which is a higher frequency and lower wavelength than visible light. UV radiation comes naturally from the Sun, but it can also be created by artificial sources used in industry, commerce, and recreation. The UV region covers the wavelength range 100-400 nm and is divided into three bands: UVA (315-400 nm), UVB (280-315 nm), and UVC (100-280 nm).

As sunlight passes through the atmosphere, all UVC and approximately 90% of UVB radiation is absorbed by ozone, water vapor, oxygen and carbon dioxide. UVA radiation is less affected by the atmosphere. Therefore, the UV radiation reaching the Earth's surface is largely composed of UVA with a small UVB component.

The amount of UV radiation from the Sun that hits the Earth's surface depends on several factors, including the Sun's height in the sky, latitude, cloud cover, altitude, the thickness of the ozone layer and ground reflection. Reductions in the ozone layer due to human-created pollution increase the amount of UVA and UVB that reaches the surface. **This** can impact human health, animals, marine organisms and plant life. In humans, increased UV exposure can cause skin cancers, cataracts, and immune system damage.

91_ According to the passage, excessive exposure to UV is unlikely to cause

- a) cataract
- b) skin tumors
- c) immune disorders
- d) digestive disorders

92_ It is stated in the passage that the visible light the Ultraviolet (UV) radiation.

- a) falls below the wavelength range of
- b) falls within the same wavelength as
- c) has a higher frequency than
- d) contains all wavelength ranges of

93_ Which of the following factors does **NOT** affect the amount of UV radiation that hits the Earth's surface?

- a) height above the sea level
- b) cloud cover of the area
- c) marine organisms and plant life
- d) ground reflection of the rays

94_ It is stated in the passage that the UV radiation which reaches the Earth's surface is mostly composed of

- a) UVA with a small UVB component
- b) UVB and large amounts of UVC
- c) equal amounts of UVC and UVA
- d) UVA, UVB and UVC altogether

95_ The underlined word **this** refers to

- a) the amount of UV radiation
- b) Ozone layer
- c) an increase in the amount of UVA and UVB
- d) an increase in the amount of human-related pollution

Passage 4

In the summer of 1976, a mysterious epidemic suddenly attacked two central African towns and killed the majority of its victims. Medical researchers suspected the deadly Marburg virus to be the cause, but what they saw in microscope images was entirely a new pathogen which would be named after the nearby Ebola River. Like Yellow fever and Dengue, the disease caused by Ebola virus is a severe type of hemorrhagic fever. It begins by attacking the immune system cells and neutralizing its responses, allowing the virus to multiply. Starting anywhere from 2 to 20 days after contraction, initial symptoms like high temperature, aching, and sore throat resemble those of a typical flu, but quickly increase to vomiting, rashes, and diarrhea, and as the virus spreads, it invades the lymph nodes and vital organs such as the kidney and liver, causing them to lose function. But the virus itself is not what kills Ebola victims. Instead, the mounting cell deaths trigger the immune system overload, known as cytokine storm, an explosion of immune responses that damage blood vessels causing both internal and external bleeding. The excessive fluid loss and resulting complications can be fatal within 6 to 16 days of the first symptoms; however, proper care and rehydration therapy can significantly reduce mortality rates in patients.

96_ The cytokine storm is

- a) a type of external bleeding
- b) an explosion in the blood vessels
- c) the consequence of increased cell deaths
- d) the damage recovered by the immune system

97_ According to this paragraph, Ebola

- a) is easily distinguished from the flu in its initial stages
- b) presents with symptoms like typical flu in the early stages
- c) has symptoms like the typical flu as the disease progresses
- d) is another name for Dengue, as used in medical context by clinicians

98_ Bleeding in Ebola could be attributed to

- a) the fever resembling Dengue and Yellow fever
- b) deadly Marburg virus as a new pathogen
- c) increased immune system response
- d) vomiting due to the disease

99_ The Ebola virus increases through

- a) the kidney and liver
- b) the internal and external bleeding
- c) counteracting the immune system responses
- d) invading the lymph nodes and other organs

100_ The death rate following Ebola disease

- a) is definitely predictable depending on the affected area
- b) is highly increased in the first few days of contraction
- c) fails to be controlled under the current circumstances
- d) could be controlled through proper care and therapy

■ Part two: Vocabulary

Directions: Complete the following sentences by choosing the best answer.

- 101_ Health problems of the poor people can only be through proper strategies and measures taken by the government.
a) exaggerated b) enhanced c) complicated d) alleviated
- 102_ Regular sleep, eating patterns, and exercise help people the bad effects of stress.
a) intensify b) counteract c) prolong d) imitate
- 103_ In order not to involve your personal attitudes in the results, you need to be when doing research.
a) disoriented b) ignorant c) impartial d) biased
- 104_ University lecturers have the main role in knowledge in all fields to the students.
a) imparting b) announcing c) degrading d) consuming
- 105_ Although scientists have detected many secrets of the central nervous system, there are still some points which need to be clarified.
a) transparent b) obvious c) evident d) obscure
- 106_ While taking your exam, you need to block thoughts by concentrating on what you are doing.
a) constructive b) intrusive c) supportive d) inspiring
- 107_ He was not able to cope with the stress and of his job; therefore, he decided to retire.
a) comfort b) recreation c) strain d) tranquility
- 108_ The health authorities have emphasized that priority should be given to the which help the improvement of health in the country.
a) initiatives b) compartments c) obstacles d) redundancies
- 109_ Some people think that the most essential for good managers is their organizational abilities.
a) associate b) complication c) repression d) attribute
- 110_ Some bacteria are not responsive to antibiotic therapy because they have gradually developed to antibiotics.
a) existence b) assistance c) resistance d) prevalence

- 111_ The lecturer was asked to steer the discussion back to the topic of main importance by avoiding unrelated issues.
a) superficial b) original c) trivial d) redundant
- 112_ The health providers are forced to answer any the patients have about their treatment.
a) queries b) intimacies c) contributions d) modifications
- 113_ The student received a lot of comments from his supervisor helping him improve the quality of his work.
a) disruptive b) constructive c) disappointing d) debilitating
- 114_ The instructor advised students to avoid by strictly following note-taking standards.
a) frankness b) truthfulness c) plagiarism d) precision
- 115_ The Corona virus is a dangerous, highly viral infection that can easily spread to other people.
a) transmissible b) dismissible c) ignorable d) valuable
- 116_ Numerous theories have been on the exact cause of Corona virus which is yet to be identified.
a) abandoned b) avoided c) proposed d) oppressed
- 117_ Prevention rather than treatment must be the first of all those involved in health.
a) census b) concern c) burden d) invention
- 118_ With simple measures, the side effects of the lesions under the skin can be reduced.
a) threatening b) destructive c) preventive d) obsessive
- 119_ A damaging decline in blood products can cause huge when caring for pregnant women with pre-existing medical conditions.
a) contributions b) profits c) opportunities d) challenges
- 120_ We can keep away from infectious diseases by enhancing our disease-causing microorganisms.
a) resistance to b) assistance to c) combination of d) contraction of

کلید نهایی

کلید اولیه

مهندسی پزشکی (بیوالکترونیک)

توجه! اگر این پاسخنامه متعلق به شما نیست، مسئول جلسه را آگاه سازید. پاسخ سوالات باید با مداد مشکی نرم و بزرگ در بیضی مربوطه مطابق نمونه صحیح علامت گذاری شود. نحوه علامتگذاری: صحیح ● غلط ○

لطفاً در این مستطیل ها هیچگونه علامتی نزنید.

۱	۵۱	۱۰۱	۱۵۱	۲۰۱	۲۵۱
۲	۵۲	۱۰۲	۱۵۲	۲۰۲	۲۵۲
۳	۵۳	۱۰۳	۱۵۳	۲۰۳	۲۵۳
۴	۵۴	۱۰۴	۱۵۴	۲۰۴	۲۵۴
۵	۵۵	۱۰۵	۱۵۵	۲۰۵	۲۵۵
۶	۵۶	۱۰۶	۱۵۶	۲۰۶	۲۵۶
۷	۵۷	۱۰۷	۱۵۷	۲۰۷	۲۵۷
۸	۵۸	۱۰۸	۱۵۸	۲۰۸	۲۵۸
۹	۵۹	۱۰۹	۱۵۹	۲۰۹	۲۵۹
۱۰	۶۰	۱۱۰	۱۶۰	۲۱۰	۲۶۰
۱۱	۶۱	۱۱۱	۱۶۱	۲۱۱	۲۶۱
۱۲	۶۲	۱۱۲	۱۶۲	۲۱۲	۲۶۲
۱۳	۶۳	۱۱۳	۱۶۳	۲۱۳	۲۶۳
۱۴	۶۴	۱۱۴	۱۶۴	۲۱۴	۲۶۴
۱۵	۶۵	۱۱۵	۱۶۵	۲۱۵	۲۶۵
۱۶	۶۶	۱۱۶	۱۶۶	۲۱۶	۲۶۶
۱۷	۶۷	۱۱۷	۱۶۷	۲۱۷	۲۶۷
۱۸	۶۸	۱۱۸	۱۶۸	۲۱۸	۲۶۸
۱۹	۶۹	۱۱۹	۱۶۹	۲۱۹	۲۶۹
۲۰	۷۰	۱۲۰	۱۷۰	۲۲۰	۲۷۰
۲۱	۷۱	۱۲۱	۱۷۱	۲۲۱	۲۷۱
۲۲	۷۲	۱۲۲	۱۷۲	۲۲۲	۲۷۲
۲۳	۷۳	۱۲۳	۱۷۳	۲۲۳	۲۷۳
۲۴	۷۴	۱۲۴	۱۷۴	۲۲۴	۲۷۴
۲۵	۷۵	۱۲۵	۱۷۵	۲۲۵	۲۷۵
۲۶	۷۶	۱۲۶	۱۷۶	۲۲۶	۲۷۶
۲۷	۷۷	۱۲۷	۱۷۷	۲۲۷	۲۷۷
۲۸	۷۸	۱۲۸	۱۷۸	۲۲۸	۲۷۸
۲۹	۷۹	۱۲۹	۱۷۹	۲۲۹	۲۷۹
۳۰	۸۰	۱۳۰	۱۸۰	۲۳۰	۲۸۰
۳۱	۸۱	۱۳۱	۱۸۱	۲۳۱	۲۸۱
۳۲	۸۲	۱۳۲	۱۸۲	۲۳۲	۲۸۲
۳۳	۸۳	۱۳۳	۱۸۳	۲۳۳	۲۸۳
۳۴	۸۴	۱۳۴	۱۸۴	۲۳۴	۲۸۴
۳۵	۸۵	۱۳۵	۱۸۵	۲۳۵	۲۸۵
۳۶	۸۶	۱۳۶	۱۸۶	۲۳۶	۲۸۶
۳۷	۸۷	۱۳۷	۱۸۷	۲۳۷	۲۸۷
۳۸	۸۸	۱۳۸	۱۸۸	۲۳۸	۲۸۸
۳۹	۸۹	۱۳۹	۱۸۹	۲۳۹	۲۸۹
۴۰	۹۰	۱۴۰	۱۹۰	۲۴۰	۲۹۰
۴۱	۹۱	۱۴۱	۱۹۱	۲۴۱	۲۹۱
۴۲	۹۲	۱۴۲	۱۹۲	۲۴۲	۲۹۲
۴۳	۹۳	۱۴۳	۱۹۳	۲۴۳	۲۹۳
۴۴	۹۴	۱۴۴	۱۹۴	۲۴۴	۲۹۴
۴۵	۹۵	۱۴۵	۱۹۵	۲۴۵	۲۹۵
۴۶	۹۶	۱۴۶	۱۹۶	۲۴۶	۲۹۶
۴۷	۹۷	۱۴۷	۱۹۷	۲۴۷	۲۹۷
۴۸	۹۸	۱۴۸	۱۹۸	۲۴۸	۲۹۸
۴۹	۹۹	۱۴۹	۱۹۹	۲۴۹	۲۹۹
۵۰	۱۰۰	۱۵۰	۲۰۰	۲۵۰	۳۰۰