

کد کنترل

443

A



443A

آزمون ورودی دوره دکتری (نیمه‌متمرکز) - سال ۱۴۰۰

دفترچه شماره (۱)

صبح جمعه

۹۹/۱۲/۱۵



«اگر دانشگاه اصلاح شود مملکت اصلاح می‌شود.»

امام خمینی (ره)

جمهوری اسلامی ایران
وزارت علوم، تحقیقات و فناوری
سازمان سنجش آموزش کشور

رشته زمین‌شناسی مهندسی - (کد ۲۲۰۵)

مدت پاسخ‌گویی: ۱۵۰ دقیقه

تعداد سؤال: ۱۰۰

عنوان مواد امتحانی، تعداد و شماره سؤالات

ردیف	مواد امتحانی	تعداد سؤال	از شماره	تا شماره
۱	مجموعه دروس تخصصی: - زمین‌شناسی ایران - زمین‌شناسی مهندسی - زمین‌شناسی مهندسی پیشرفته - مکانیک خاک و سنگ	۱۰۰	۱	۱۰۰

استفاده از ماشین‌حساب مجاز نیست.

این آزمون نمره منفی دارد.

حق چاپ، تکثیر و انتشار سؤالات به هر روش (الکترونیکی و...) پس از برگزاری آزمون، برای تمامی اشخاص حقیقی و حقوقی تنها با مجوز این سازمان مجاز می‌باشد و با متخلفین برابر مقررات رفتار می‌شود.

* داوطلب گرامی، عدم درج مشخصات و امضا در مندرجات جدول ذیل، به منزله عدم حضور شما در جلسه آزمون است.

اینجانب با شماره داوطلبی با آگاهی کامل، یکسان بودن شماره صندلی خود را با شماره داوطلبی مندرج در بالای کارت ورود به جلسه، بالای پاسخنامه و دفترچه سؤالات، نوع و کد کنترل درج شده بر روی دفترچه سؤالات و پائین پاسخنامه ام را تأیید می‌نمایم.

امضا:

- ۱- همه گسل‌های زیر در تعیین محدوده کوچک قاره ایران مرکزی نقش دارند، به جز:
 - (۱) هریرود (۲) نهبندان (۳) دورونه (۴) نایین - دهشیر
- ۲- کدام واحد سنگی حاصل انباشت در محیط کافتی است؟
 - (۱) فلیش امیران (۲) سازند کشف رود (۳) سری هرمز (۴) سازند کرج
- ۳- نهشته‌های کافتی اواخر پالئوزوئیک - اوایل مزوزوئیک در کجا دیده می‌شوند؟
 - (۱) کپه داغ (۲) زاگرس مرتفع (۳) البرز شمالی (۴) شرق ایران مرکزی
- ۴- قدیمی‌ترین گرانیت بینالود و مجموعه دگرگونی گشت - ماسوله به ترتیب نتیجه کدام رخداد می‌باشند؟
 - (۱) هرسی‌نین - کالدونین (۲) سیمیرین پیشین - کالدونین
 - (۳) هرسی‌نین - هرسی‌نین (۴) سیمیرین پسین - سیمیرین پیشین
- ۵- پس از کدام فاز رخساره مولاس تشکیل نشد؟
 - (۱) آتیکن (۲) البرزین (۳) سیمیرین پیشین (۴) لارامید
- ۶- کانه‌زایی عمده مس، ذخایر سلسنتیت و کرومیت ایران، به ترتیب مربوط به چه زمانی می‌باشند؟
 - (۱) الیگوسن - میوسن - ائوسن (۲) ائوسن پایانی - میوسن - کرتاسه
 - (۳) ائوسن - کرتاسه - کرتاسه (۴) پالئوسن - تریاس - ائوسن
- ۷- کدام گزینه صحیح است؟
 - (۱) توده‌های نفوذی ایران غالباً حاصل عملکرد سیمیرین پیشین می‌باشند.
 - (۲) آبرفت تهران به سن عهد حاضر حاصل فرسایش سازند هزاردره می‌باشد.
 - (۳) سنگ‌های ژوراسیک لرستان رخساره پلاژیک دارند.
 - (۴) کنگلومرای قاعده سازند سردر معرف عملکرد هرسی‌نین در شرق ایران مرکزی می‌باشد.
- ۸- در کدام مناطق نهشته‌های نئوژن منحصراً رخساره قاره‌ای دارند؟
 - (۱) زاگرس - ایران مرکزی (۲) کپه داغ - البرز شمالی
 - (۳) ایران مرکزی - البرز جنوبی (۴) البرز جنوبی - کپه داغ
- ۹- کدام گزینه صحیح است؟
 - (۱) سازند دالان سنگ مخزن اصلی میدان پارس جنوبی می‌باشد.
 - (۲) سازندهای گورپی و داریان هم زمان نقش سنگ منشاء و سنگ مخزن دارند.
 - (۳) میداین نفتی جنوب غرب ایران اغلب در فروافتادگی دزفول قرار دارند.
 - (۴) میداین نفتی سواحل جنوبی دریای مازندران و حوضه خزر جنوبی در سنگ‌های الیگوسن وجود دارند.

- ۱۰- کدام یک مربوط به مرز تقریبی ائوسن - الیگوسن و حاصل فاز پیرئتن نمی باشد؟
 (۱) گرانودیوریت طارم (۲) گرانودیوریت شاه کوه
 (۳) گابرو - دیوریت سد کرج (۴) گرانودیوریت زاهدان
- ۱۱- تشکیل نهشته های بوکسیت - لاتریت مرز سازندهای نتیجه عملکرد رخداد است.
 (۱) سروک - ایلام / ساب هرسی نین (۲) ایلام - تارپور / لارامید
 (۳) داریان - کژدمی / استرین (۴) نیریز - سورمه / سیمین پسین
- ۱۲- کدام یک درباره زون سنندج - سیرجان صحیح است؟
 (۱) آتشفشان های ترشیری در آن فراوان بودند.
 (۲) سنگ های ژوراسیک آن رخساره کربناته دارند.
 (۳) دگرگونی و دگرشکلی سنگ های پرمین جنوب شرق آن نتیجه عملکرد فاز سیمین پیشین می باشد.
 (۴) تأثیر فازهای کوهزایی مهم کرتاسه در بخش جنوبی آن دیده شده و گرانیتهای الوند و بروجرد در آن وجود دارند.
- ۱۳- مهم ترین کانسار آهن ایران مرکزی که در شرایط ریفتی اواخر نئوپروتروزئیک پسین تشکیل شد، کدام است؟
 (۱) شمس آباد (۲) کوشک (۳) سنگان (۴) چادرملو
- ۱۴- سنگ های آتشفشانی پالئوزوئیک ایران غالباً از چه نوعی و کدام سری ماگمایی می باشند؟
 (۱) آندزیتی، کالک آلکالن (۲) بازالتی، آلکالن
 (۳) بازالتی، تولئیتی (۴) بازالتی - آندزیتی، کالک آلکالن
- ۱۵- در جدول زیر، تغییر رخساره نتیجه عملکرد کدام رخداد است؟

رخساره های دریای حاشیه قاره ای کامبرین میانی - بالای
--

نهشته های کولابی - قاره ای کامبرین زیرین
--

- (۱) خشکی زایی زیرگاین (۲) خشکی زایی میلائین
 (۳) کوهزایی زیرگاین (۴) کوهزایی میلائین
- ۱۶- حوضه های رسوبی مستقل از چه زمانی در ایران تشکیل شدند؟
 (۱) پالئوژن (۲) کرتاسه پیشین (۳) پرکامبرین پسین (۴) تریاس پسین
- ۱۷- همه موارد معرف ویژگی های عمومی گسل های ایران می باشد، به جز:
 (۱) گسل های مربوط به کوهزایی کاتانگایی روند شمالی - جنوبی دارند.
 (۲) دگرشکلی فعلی ایران غالباً در ارتباط با گسل های امتداد لغز می باشد.
 (۳) گسل های مربوط به رخداد های آلپی غالباً روند موازی گسل اصلی زاگرس دارند.
 (۴) گسل هایی که احتمالاً حاصل عملکرد کالدونین می باشند، تغییر شکل برشی چپ گرد دارند.
- ۱۸- افق لاتریتی مرز سازندهای:
 (۱) شمشک - دلیچای معرف وجود پاراکانفرمیتی است. (۲) دلیچای - لار معرف وجود دیسکانفرمیتی است.
 (۳) نسن - الیکا معرف وجود دیسکانفرمیتی است. (۴) الیکا - شمشک معرف وجود پاراکانفرمیتی است.
- ۱۹- کدام گسل ها پهنه ارومیه - دختر را قطع کرده اند؟
 (۱) قم - زفره، دهشیر - بافت، کوه بنان (۲) تبریز، قم - زفره، دهشیر - بافت
 (۳) تبریز، ارومیه، دهشیر - دورونه (۴) سبزواران، قم - زفره، کوه بنان
- ۲۰- کدام سازند معرف قدیمی ترین رخساره رودخانه ای پالئوژن است؟
 (۱) ساچون (۲) قرمز زیرین (۳) گُند (۴) کشکان

- ۲۱- در دره‌ای با نسبت عرض به عمق ۴ و شرایط آب و هوایی کوهستانی و همچنین لرزه خیزی شدید در صورتی که مصالح درشت‌دانه و ریزدانه به اندازه کافی موجود باشد، ساخت چه نوع سدی در اولویت قرار دارد؟
 (۱) سد بتنی وزنه (۲) سد خاکی (۳) سد سنگریزه‌ای (۴) سد بتنی قوسی
- ۲۲- با توجه به شکل، کدام مورد از کانی‌های زیر در صورت استفاده به‌عنوان سنگدانه بتن منجر به ایجاد واکنش‌های قلیایی مخرب خواهد شد؟

(۱) آپال (۲) کوارتز (۳) موسکوویت (۴) کلسیت

۲۳- حاصل $n + \left(\frac{\gamma_d}{\gamma_w}\right)$ کدام است؟

(۱) $\frac{G_s + 1}{1 + e}$ (۲) $\frac{G_s - e}{1 + e}$ (۳) $\frac{G_s - 1}{1 + e}$ (۴) $\frac{G_s + e}{1 + e}$

- ۲۴- خاکی ماسه‌ای با ۳۵ درصد ریزدانه برای احداث سد خاکی مورد استفاده قرار می‌گیرد. کدام یک از غلتک‌های زیر مناسب برای متراکم کردن این خاک است؟

(۱) غلتک پاچه‌بزی (۲) غلتک پنوماتیک

(۳) غلتک مشبک (۴) غلتک چرخ فولادی صاف

- ۲۵- در یک توده سنگ چهار دسته درزه A, B, C و D با مشخصات زیر وجود دارد. اگر تونلی با امتداد شمالی - جنوبی در این توده سنگ حفاری شود، تأثیرگذارترین درزه بر روی ناپایداری تونل کدام است؟

وضعیت	دسته درزه
N۲۰E/۹۰	A
S۸۵W/۹۰	B
N۴۵W/۱۰NE	C
N۹۰E/۰	D

(۱) دسته درزه A

(۲) دسته درزه B

(۳) دسته درزه C

(۴) دسته درزه D

- ۲۶- مقاومت فشاری تک محوری و مدول الاستیسیته یک نمونه سنگ آهک به ترتیب $\frac{kg}{cm^2}$ ۸۰۰ و ۵۰ GPa می‌باشد. نام این سنگ در طبقه‌بندی دیبر و میلر (۱۹۶۶) چیست؟

(۱) BH (۲) CM (۳) CH (۴) BM

- ۲۷- در شیب‌های سنگی، گسیختگی گوه‌ای مشابه گسیختگی است، با این تفاوت که سطوح لغزش نسبت به یکدیگر زاویه می‌سازند.

(۱) صفحه‌ای، بیشتر از ۱۸۰ درجه (۲) صفحه‌ای، کمتر از ۱۸۰ درجه

(۳) دایره‌ای، بیشتر از ۱۸۰ درجه (۴) دایره‌ای، کمتر از ۱۸۰ درجه

- ۲۸- برای تعیین مقاومت فشاری یک نمونه سنگ آهک از آزمایش بار نقطه‌ای استفاده شده، نمونه مورد آزمایش مغزه‌ای استوانه‌ای شکل با قطر ۵۰ میلی‌متر بوده و نیروی اعمال شده به نمونه در لحظه گسیختگی ۲۰ کیلونیوتن به‌دست آمده است. مقاومت فشاری نمونه چند مگاپاسکال است؟

(۱) ۲۱۲ (۲) ۱۹۲ (۳) ۱۷۲ (۴) ۱۵۲

- ۲۹- یک نمونه قرصی شکل از گرانیات با قطر ۵۴ میلی‌متر و نسبت ضخامت به قطر ۵/۰ تحت آزمایش برزیلی قرار گرفته است. اگر نیروی تحمل شده توسط آن معادل ۱۲kN باشد، مقاومت کششی این سنگ چند مگاپاسکال است؟

(۱) ۱۳/۲۴ (۲) ۹/۲۴ (۳) ۵/۲۴ (۴) ۱/۲۴

۳۰- منحنی جریان یک نمونه خاک رسی دارای معادله $y = -2x + 85$ می باشد، حد روانی این نمونه خاک چند درصد است؟

- (۱) ۲۵ (۲) ۳۰ (۳) ۳۵ (۴) ۴۰

۳۱- آزمایش برش سه محوری تحکیم یافته زهکشی شده (CD) بر روی یک نمونه خاک رس عادی تحکیم یافته انجام

شده و تنش های اصلی حداقل و حداکثر آن به ترتیب معادل ۲۷۶ و ۵۵۰ کیلونیوتن بر متر مربع به دست آمده است. زاویه اصطکاک داخلی (ϕ) این خاک چند درجه است؟

- (۱) ۱۵ (۲) ۱۹ (۳) ۲۵ (۴) ۲۹

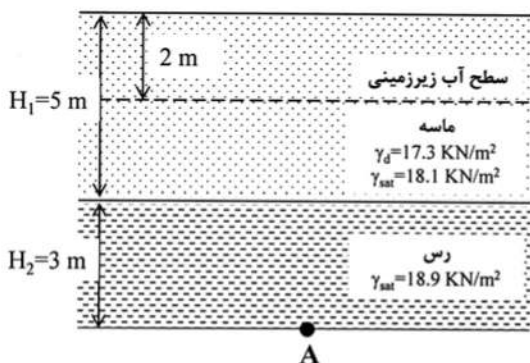
۳۲- با توجه به شکل تنش کل و تنش مؤثر در نقطه A به ترتیب بر حسب $\frac{kN}{m^2}$ کدام است؟

- (۱) ۱۷۸ و ۷۸

- (۲) ۱۷۸ و ۸۷

- (۳) ۱۶۴ و ۷۸

- (۴) ۱۴۶ و ۸۷



۳۳- مهم ترین ایراد رده بندی امتیازدهی توده سنگ RMR چیست؟

- (۱) عدم کاربرد در پروژه های تونل زنی
(۲) در نظر نگرفتن مقاومت فشاری سنگ بکر
(۳) در نظر نگرفتن شرایط درزه ها
(۴) نادیده گرفتن شرایط تنش برجا

۳۴- مقاومت فشاری تک محوری نمونه سنگی با طول ۱۰۰ میلی متر برابر با ۱۲۰ مگاپاسکال می باشد. چنانچه میزان

تغییر شکل طولی نمونه سنگ در میزان تنش برابر با نصف مقاومت فشاری تک محوری برابر با ۰/۳ میلی متر باشد، مدول الاستیسیته سنگ بر حسب GPa چقدر است؟

- (۱) ۱۰ (۲) ۲۰ (۳) ۳۰ (۴) ۴۰

۳۵- چنانچه میانگین سرعت موج در توده سنگی ۳۰۰۰ متر بر ثانیه و میانگین سرعت موج در سنگ بکر آن ۴۰۰۰

متر بر ثانیه باشد، مقدار RQD توده سنگ تقریباً چند درصد است؟

- (۱) ۷۵ (۲) ۵۶ (۳) ۳۰ (۴) ۹۰

۳۶- جریان آب مطابق شکل از خاک های (۱)، (۲) و (۳) عبور می کند. اگر K_1 ، K_2 و K_3 نفوذپذیری و i_1 ، i_2 و i_3

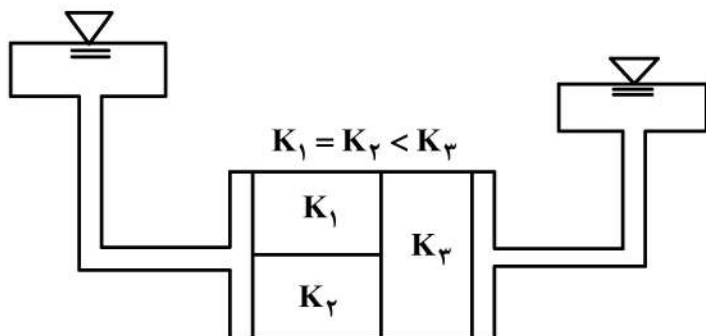
گرادیان هیدرولیکی در خاک های (۱)، (۲) و (۳) باشد کدام رابطه صحیح است؟

(۱) $i_1 = i_2 \Rightarrow i_3$

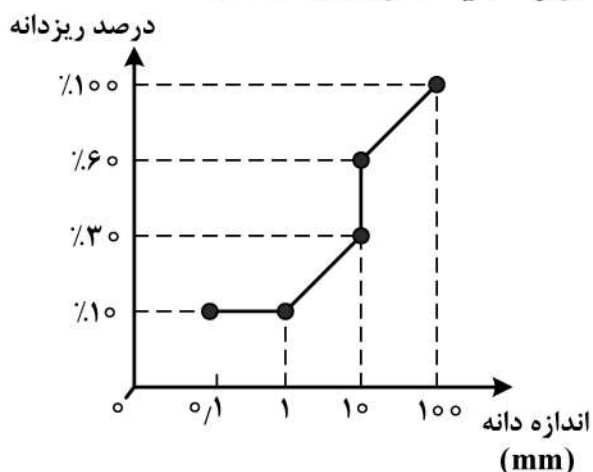
(۲) $i_1 = i_2 < i_3$

(۳) $i_1 = i_2 = i_3$

(۴) $i_1 < i_2 < i_3$



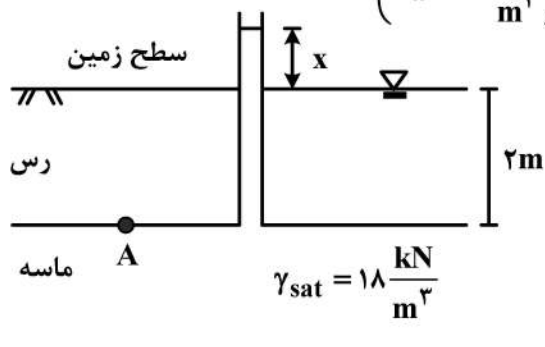
۳۷- منحنی دانه بندی خاک مصنوعی به شکل زیر است. مقادیر C_u و C_c به ترتیب چقدر است؟



- (۱) ۱۰ و ۱۰۰
(۲) ۱۰۰ و ۱۰۰
(۳) ۱۰۰ و ۱۰
(۴) ۱۰ و ۱۰

۳۸- مطابق شکل، لایه ماسه‌ای در زیر یک لایه رسی به ضخامت ۲ متر و وزن مخصوص اشباع $18 \frac{kN}{m^3}$ قرار دارد. سطح

آب در لایه رسی هم سطح زمین است. ارتفاع آب در پیژومتری که در لایه ماسه‌ای قرار دارد چند متر بالاتر از سطح زمین قرار گیرد تا تنش مؤثر در نقطه A، صفر شود؟ $(\gamma_w = 10 \frac{kN}{m^3})$



- (۱) ۰/۸ متر
(۲) ۱/۵ متر
(۳) ۱/۶ متر
(۴) ۲/۵ متر

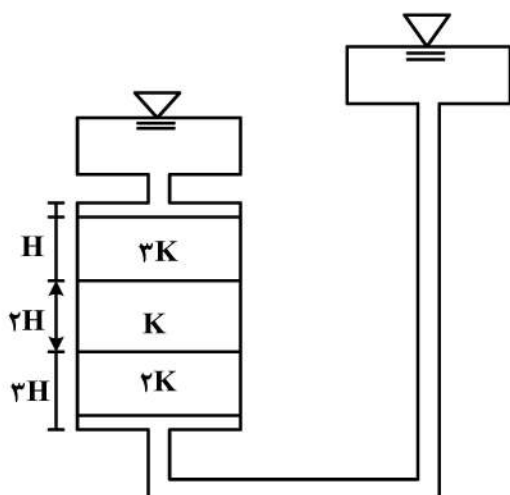
۳۹- رطوبت یک لایه رس اشباع به ضخامت ۲ متر که روی یک بستر سنگی مسطح قرار گرفته است، ۴۰٪ و وزن واحد

حجم اشباع آن $17/5 \frac{kN}{m^3}$ است. اگر چنانچه در اثر یک بارگذاری گسترده نسبت تخلخل (e) آن به ۰/۹۵ مقدار

اولیه کاهش یابد. چند سانتی متر نشست رخ می‌دهد؟ $(G_s = 2/5)$

- (۱) $\Delta H = 10 \text{ cm}$ (۲) $\Delta H = 3/5 \text{ cm}$ (۳) $\Delta H = 2 \text{ cm}$ (۴) $\Delta H = 5 \text{ cm}$

۴۰- در شکل زیر ضریب نفوذپذیری معادل خاک کدام است؟



- (۱) $\frac{1}{2}K$
(۲) $\frac{36}{23}K$
(۳) $\frac{18}{7}K$
(۴) $3K$

۴۱- کدام گزینه در مورد خاک‌های رسی صحیح است؟

- (۱) صفحه‌ای شکل بودن ذرات رس عامل ایجاد آب جذب سطحی می‌باشد.
- (۲) آب جذب سطحی که به سطح ذرات می‌چسبد عامل روانی رس‌ها است.
- (۳) آب آزاد که در فضای خالی بین ذرات رس وجود دارد، عامل رفتار خمیری رس‌ها می‌باشد.
- (۴) دو قطبی بودن مولکول آب علت به وجود آمدن آب جذب سطحی در اطراف ذرات رس است.

۴۲- در یک آزمایش دانه‌بندی ضریب یکنواختی (C_u)، ۱۶ برابر ضریب انحناء (C_c) است. در این صورت $\frac{D_{60}}{D_{30}}$ برابر است با:

- (۱) $\frac{1}{4}$
- (۲) ۴
- (۳) ۸
- (۴) $\frac{1}{8}$

۴۳- یک خاک درشت دانه با $e = 2$ در اثر متراکم شدن، ۳۰٪ کاهش حجم یافته است در این حالت e خاک چند درصد کاهش یافته است؟

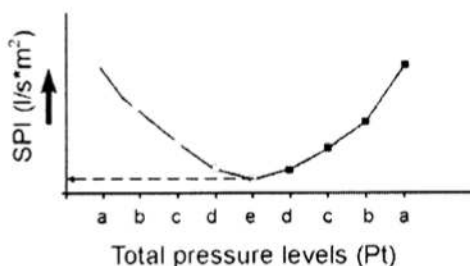
- (۱) ۳۵
- (۲) ۴۵
- (۳) ۵۵
- (۴) ۶۵

۴۴- کدام عبارت در مورد یک خاک خاص و مشخص صحیح است؟

- (۱) روش انجام تراکم در تعیین درصد تراکم تأثیری ندارد.
 - (۲) تراکم نسبی خاک می‌تواند بیش از صد درصد باشد.
 - (۳) رطوبت بهینه و وزن مخصوص خشک حداکثر مقدار ثابتی است.
 - (۴) با افزایش انرژی تراکم، وزن مخصوص خشک حداکثر و رطوبت بهینه افزایش می‌یابد.
- ۴۵- برای متراکم ساختن یک لایه رس اشباع با تخلخل بالا (بسیار نرم) مناسب‌ترین روش متراکم کردن، کدام است؟

- (۱) انجام پیش بارگذاری
- (۲) استفاده از غلتک‌های معمولی
- (۳) استفاده از روش‌های ارتعاشی
- (۴) خشک کردن خاک

۴۶- نمودار تغییرات شاخص SPI از یک آزمایش فشار آب در سنگ به صورت زیر به دست آمده است. پدیده اتفاق

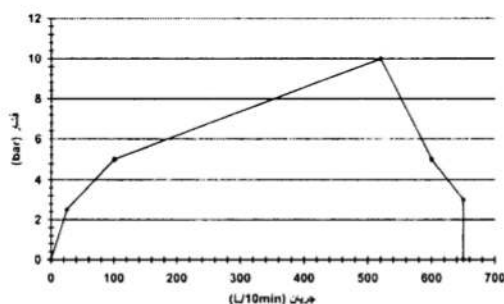


افتاده در سنگ کدام است؟

- (۱) پدیده اتساع
- (۲) شکست هیدرولیکی
- (۳) شست‌وشوی درزه‌ها
- (۴) پرشدگی درزه‌ها

۴۷- نمودار زیر از آزمایش لوژن در یک توده سنگ به دست آمده است. نوع رفتار درزه‌ها در توده سنگ و مقدار عدد

لوژن کدام است؟ (فشار مؤثر $Pe = 7 \text{ bar}$ و طول قطعه آزمایش $L = 5 \text{ m}$ است.)



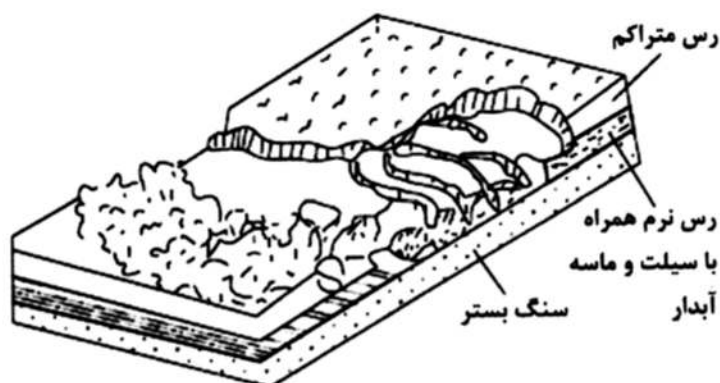
(۱) رفتار آشفته و $Lu = 16$

(۲) رفتار شست‌وشویی و $Lu = 16$

(۳) رفتار شست‌وشویی و $Lu = 19$

(۴) رفتار آشفته و $Lu = 19$

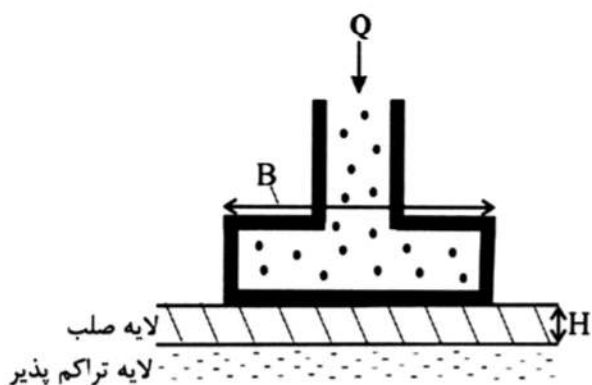
۴۸- با توجه به شکل زیر، وقوع آبگونی (روانگرایی) در خاک‌های اشباعی که مناطق کم شیب بستر سنگی را پوشانده‌اند، منجر به ایجاد کدام نوع از ناپایداری‌ها می‌شود؟



- (۱) جریان گلی
- (۲) لغزش انتقالی
- (۳) گسترش جانبی
- (۴) لغزش دورانی

۴۹- کدام روش در اندازه‌گیری تنش‌های برجا کاربرد ندارد؟

- (۱) آزمایش جک تخت (FJT)
 - (۲) روش‌های مبتنی بر آزادسازی تنش (بیش مغزه‌گیری)
 - (۳) آزمایش دیلاتومتر تخت (FDMT)
 - (۴) آزمایش شکست هیدرولیکی (HFT)
- ۵۰- برای شالوده نشان داده شده در شکل زیر چنانچه $B > H$ باشد، چه نوع گسیختگی در پی محتمل بوده و ظرفیت باربری پی چگونه محاسبه می‌شود؟



- (۱) گسیختگی خمشی / ظرفیت باربری پی برابر با مقاومت خمشی لایه صلب می‌باشد.
- (۲) گسیختگی برشی کلی / ظرفیت باربری پی تابع پارامترهای مقاومت برشی پی و شکل شالوده است.
- (۳) گسیختگی برشی محلی / ظرفیت باربری پی تابع پارامترهای مقاومت برشی پی و شکل شالوده است.
- (۴) گسیختگی سوراخ شونده / ظرفیت باربری پی برابر با حاصل ضرب مقاومت برشی لایه سخت در مساحت سطحی که برش در آن رخ داده است.

۵۱- به منظور آب‌بندی یک گسل قائم با امتداد شرقی - غربی، جهت‌یابی چال‌های تزریق بایستی باشد.

- (۱) به صورت قائم و تا عمق زیاد
- (۲) با زاویه 60° درجه به سمت شرق یا غرب
- (۳) به صورت افقی در جهت شرقی - غربی
- (۴) با زاویه 60° درجه به سمت شمال یا جنوب

۵۲- سطح مقطع بستر یک دریاچه طبیعی $100 \times 50 \text{ m}^2$ می‌باشد. چنانچه اختلاف بار آبی دو نقطه با فاصله‌ای 100 متر از یکدیگر در خاک زیر دریاچه برابر با 50 سانتی‌متر باشد، مقدار جریان آب بین دو نقطه مذکور در مدت یک روز چه میزان است؟ (ضریب نفوذپذیری خاک زیر دریاچه برابر با 2 متر بر روز است).

- (۱) $50 \text{ m}^3/\text{day}$
- (۲) $25 \text{ m}^3/\text{day}$
- (۳) $100 \text{ m}^3/\text{day}$
- (۴) $150 \text{ m}^3/\text{day}$

۵۳- یک نقشه زمین شناسی مهندسی، میزان هوازدگی توده سنگها را نمایش داده است. نوع نقشه کدام است؟

(۱) تک منظوره جامع (۲) تک منظوره تفکیکی

(۳) تک منظوره کمکی (۴) تک منظوره سندنامه‌ای

۵۴- عمق حفاری گمانه برای دیواره حائل وزنی ۸ متری و دیوار حائل طره‌ای ۸ متری به ترتیب کدام است؟

(۱) ۴ متر و ۸ متر (۲) ۵ متر و ۱۰ متر (۳) ۶ متر و ۱۲ متر (۴) ۷ متر و ۱۴ متر

۵۵- پروژه‌ای قرار است بر روی آبرفت‌های درشت دانه شمال تهران اجرا گردد. بهترین آزمایش‌ها برای تعیین

پارامترهای مقاومت برشی و تغییر شکل‌پذیری آبرفت‌ها به ترتیب عبارتند از:

(۱) برش مستقیم برجا (DST) - پرسیومتری (PMT)

(۲) نفوذ استاندارد (SPT) - پرسیومتری (PMT)

(۳) نفوذسنج دینامیکی (DCP) - برش مستقیم برجا (DST)

(۴) نفوذسنج دینامیکی (DCP) - بارگذاری صفحه‌ای (PLT)

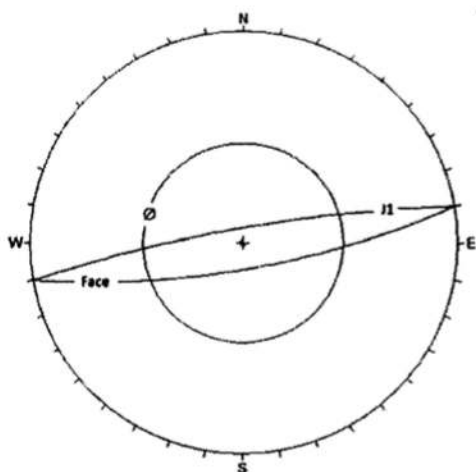
۵۶- تصویر استریونتی زیر چه نوع مکانیسم گسیختگی در یک شیب سنگی را نشان می‌دهد؟

(۱) گسیختگی دایره‌ای

(۲) گسیختگی گوه‌ای

(۳) گسیختگی صفحه‌ای

(۴) گسیختگی واژگونی



۵۷- شباهت سدهای زمین لغزشی و سدهای خاکی در کدام است؟

(۱) همگنی بدنه (۲) وجود سرریز در آنها

(۳) وجود رگاب در آنها (۴) شیب یکسان بدنه

۵۸- کدام گروه از سیمان‌های زیر برای تهیه شاتکریت به منظور استفاده در جدار تونل مناسب‌تر است؟

(۱) سیمان پرتلند تیپ I, II, III (۲) سیمان پرتلند تیپ I, II, IV

(۳) سیمان پرتلند تیپ III, IV, V (۴) سیمان پرتلند تیپ I, IV, V

۵۹- در حفاری ۱۰ متر از یک تونل دایره‌ای دارای قطر ۴ متر، ۱۲۵۶ درزه برداشت شده است، شاخص کیفیت سنگ

(RQD) در ساختگاه این تونل چقدر است؟

(۱) ۷۷ (۲) ۸۲ (۳) ۸۷ (۴) ۹۲

۶۰- سنگ‌دانه‌ها به‌عنوان منابع قرضه، مجموعه‌ای از سنگ‌های کوچک می‌باشند که از نظر اندازه، قطر آنها بین

..... میکرون تا میلی‌متر است و بیشترین مصرف سنگ‌دانه‌ها در می‌باشد.

(۱) ۵۵، ۷۵، راه‌سازی (۲) ۷۵، ۷۵، سدسازی

(۳) ۵۵، ۷۵، سدسازی (۴) ۷۵، ۷۵، راه‌سازی

- ۶۱- ویژگی‌های زمین‌شناسی موجود بر روی یک نقشه زمین‌شناسی مهندسی عبارتند از:
- ۱) جنس خاک و سنگ منطقه، ساختارهای زمین‌شناسی، ظرفیت باربری زمین و عمق خاک برجا
 - ۲) ساختارهای زمین‌شناسی، شرایط آب زمین‌شناسی، ظرفیت باربری زمین و عمق سنگ بستر
 - ۳) جنس خاک و سنگ منطقه، شرایط آب زمین‌شناسی، شرایط زمین ریخت‌شناسی و پدیده‌های زمین پویایی
 - ۴) ساختارهای زمین‌شناسی، شرایط درزه‌های سنگ، شرایط زمین ریخت‌شناسی و پدیده‌های زمین پویایی
- ۶۲- در صورتی که قسمتی از یک دره رودخانه‌ای یا تمامی آن توسط آب دریا اشغال شود، از دیدگاه ژئومورفولوژی مهندسی به آن گفته می‌شود.
- ۱) ساحل فیورد دریا (۲) پلاژ (۳) خلیج دهانه‌ای (۴) ساحل ریا
- ۶۳- خاک‌هایی به شرح زیر براساس طبقه‌بندی آشتو وجود دارد. «A-۷» - «A-۱» - «A-۵» - «A-۳» کدام عبارت در مورد درصد سیمان مورد نیاز برای تثبیت آن‌ها صحیح است؟
- ۱) $A-1 < A-3 < A-5 < A-7$ (۲) $A-7 < A-5 < A-3 < A-1$
 - ۳) $A-1 < A-7 < A-5 < A-3$ (۴) $A-3 < A-1 < A-7 < A-5$
- ۶۴- عمق بهسازی زمین در روش تراکم دینامیکی برای خاک ماسه سیلتی ($n = 0.5$) در صورت استفاده از کوبه $20,000 \text{ kg}$ با ارتفاع سقوط 20 m چند متر است؟
- ۱) ۱۰ (۲) ۱۵ (۳) ۲۰ (۴) ۲۵
- ۶۵- در شناسایی‌های ژئوفیزیکی بستر دریا، با کدام روش می‌توان تصاویری از بستر دریا تهیه کرد؟
- ۱) Sub-bottom profiler (۲) Sidescan sonar
 - ۳) Echo sounder (۴) Magnetometer
- ۶۶- برای مطالعه آزمایشگاهی پدیده انسداد (Clogging) کدام روش آزمایشگاهی مناسب‌تر است؟
- ۱) نفوذ مخروط سوئدی (۲) توروین (۳) جدایش پیستون (۴) پین‌هول
- ۶۷- کدام یک از روش‌ها حفاری و نمونه‌گیری زیر برای حفاری و نمونه‌گیری در رس سخت (Hard clay) مناسب‌تر است؟
- ۱) اوگر توخالی - پیچر (۲) اوگر توپر - پیستونی
 - ۳) شست‌وشویی - شلیبی (۴) کرگیری - یوفر
- ۶۸- اگر سرعت موج برشی در خاکی $200 \frac{\text{m}}{\text{s}}$ و وزن واحد حجم خاک $20 \frac{\text{kN}}{\text{m}^3}$ باشد در آن صورت مدول برشی در کرنش‌های پایین (Small-strain shear modulus) چند مگاپاسکال است؟ ($g = 10 \frac{\text{m}}{\text{s}^2}$)
- ۱) ۴۰ (۲) ۶۰ (۳) ۸۰ (۴) ۱۰۰
- ۶۹- تفاوت روش حفاری متریک (Conventional) و سیم بکسلی (Wire line) در کدام است؟
- ۱) استفاده از نمونه‌گیری‌های خاص (۲) استفاده از آب حفاری
 - ۳) کیفیت و ابعاد نمونه به دست آمده (۴) نحوه استفاده از لوله حفاری
- ۷۰- کدام رابطه نشان دهنده مدول انقباض - تورم (Shrink - Swell Modulus) است؟
- ۱) $E_{ss} = \frac{\gamma \omega}{\gamma d}$ (۲) $E_{ss} = \frac{\gamma'}{\gamma \omega}$ (۳) $E_{ss} = \frac{\gamma d}{\gamma'}$ (۴) $E_{ss} = \frac{\gamma d}{\gamma \omega}$

- ۷۱- توده سنگی با مشخصات $\sigma_c = 80 \text{ MPa}$ ، $m = 8/2$ و $S = 0/25$ تحت نش‌های اصلی $\sigma_1 = 16 \text{ MPa}$ و $\sigma_3 = 12 \text{ MPa}$ قرار گرفته است. وضعیت پایداری در این توده سنگ کدام است؟
- (۱) پایدار است.
 - (۲) ناپایدار است.
 - (۳) ناپایدار است ولی جابه‌جایی در آن محدود است.
 - (۴) پایدار است ولی شکستگی موضعی در آن اتفاق می‌افتد.
- ۷۲- در آزمایش مقاومت فشاری سه محوری یک سنگ ناهمسانگرد تحت فشار جانبی زیاد، حداکثر مقاومت فشاری سه محوری در چه زاویه ناهمسانگردی به دست می‌آید؟
- (۱) صفر درجه
 - (۲) ۱۵ درجه
 - (۳) ۳۰ درجه
 - (۴) ۹۰ درجه
- ۷۳- اگر از مبدأ مختصات پاره‌خطی به منحنی - تنش کرنش سنگ مماس شود، شیب خط به دست آمده به عنوان مدول الاستیسیته در نظر گرفته می‌شود.
- (۱) مماسی یا تانژانتی
 - (۲) متقاطع یا وتری
 - (۳) آغازین یا اولیه
 - (۴) متوسط یا میانگین
- ۷۴- معمولاً با افزایش درجه حرارت، سرعت سیر موج التراسونیک در سنگ و با افزایش سطح تنش، سرعت سیر موج التراسونیک در سنگ می‌یابد.
- (۱) کاهش - کاهش
 - (۲) کاهش - افزایش
 - (۳) افزایش - کاهش
 - (۴) افزایش - افزایش
- ۷۵- یک توده سنگ شیلی دارای سه دسته درزه عمود برهم می‌باشد، در صورتی که سنگ بکر نفوذناپذیر تلقی شود، اگر نفوذپذیری توده سنگ 10^{-4} cm/s و بازشدگی درزه‌های آن به‌طور متوسط ۴ میلی‌متر باشد، فاصله‌داری درزه‌های این توده سنگ چقدر است؟
- (۱) ۱۵ میلی‌متر
 - (۲) ۱ میلی‌متر
 - (۳) ۱۰ میلی‌متر
 - (۴) ۵ میلی‌متر
- ۷۶- ضریب اطمینان یک شیروانی سنگی در برابر لغزش گوه‌ای در صورتی که دارای دو دسته ناپیوستگی با امتداد $N15E$ ، $N75E$ ، زاویه اصطکاک سطوح لغزش ۳۰ درجه، زاویه میل گوه ۶۰ درجه و شیب فصل مشترک دو صفحه لغزش ۴۵ درجه باشد، چقدر است؟
- (۱) ۲
 - (۲) ۱/۵
 - (۳) ۱
 - (۴) ۰/۵
- ۷۷- رفتار نوعی ماسه‌سنگ از معیار شکست کلمب تبعیت می‌کند. چسبندگی و زاویه اصطکاک داخلی این سنگ به ترتیب 2 MPa و 30° درجه است. در فشار همه‌جانبه 7 MPa ، مقاومت فشاری سه محوری آن چند مگاپاسکال است؟
- (۱) ۲۱/۲۵
 - (۲) ۳۲/۷۵
 - (۳) ۳۷/۵۰
 - (۴) ۲۷/۹۳

۷۸- نتایج کدام آزمایش برای بررسی رفتار سنگ در مجاورت فضای زیرزمینی تطابق بیشتری با واقعیت دارد؟

- (۱) آزمایش کششی سه محوری
(۲) آزمایش فشاری سه محوری
(۳) آزمایش فشاری تک محوری
(۴) آزمایش کششی تک محوری

۷۹- معیار شکست گریفیث (Griffith) برای اندازه گیری کدام پارامتر سنگ مناسب است؟

- (۱) مقاومت فشاری تک محوری
(۲) مقاومت برشی حداکثر
(۳) مقاومت برشی باقیمانده
(۴) مقاومت کششی

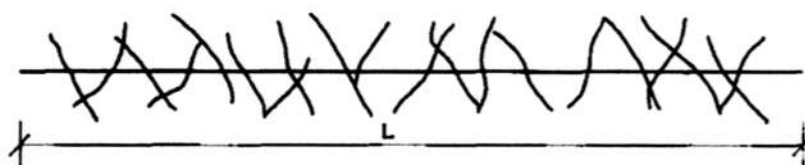
۸۰- درزه برداری از یک رخنمون سنگی نشان دهنده حضور سه دسته درزه در توده سنگ می باشد. براساس

برداشت های انجام شده، تعداد درزه های شمارش شده در جهت عمود بر هر یک از دسته درزه ها عبارتند از: تعداد ۸ درزه در طول ۱ متر از دسته درزه شماره ۱، تعداد ۱۰ درزه در طول ۲ متر از دسته درزه شماره ۲ و تعداد ۲۱ درزه در طول ۳ متر از دسته درزه شماره ۳، براساس داده های مذکور تعداد درزه در واحد حجم توده سنگ (Jv) (بر حسب درزه در مترمکعب سنگ) کدام است؟

- (۱) ۳۰ (۲) ۲۰ (۳) ۲۵ (۴) ۴۰

۸۱- در امتداد خط برداشت تعریف شده در شکل زیر چنانچه طول خط برداشت (L) برابر ۴۰ متر باشد، فاصله داری

میانگین درزه ها چه مقدار است؟

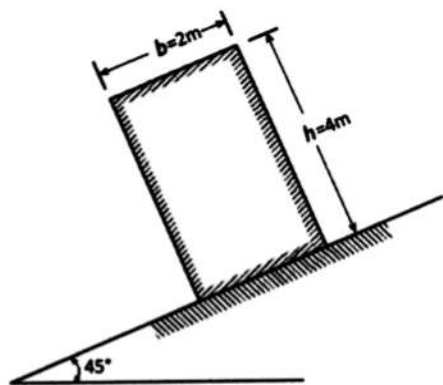


- (۱) ۲ متر
(۲) ۱ متر
(۳) ۲/۵ متر
(۴) ۳ متر

۸۲- در تصویر چنانچه زاویه اصطکاک بین بخش تحتانی بلوک سنگی با سطح شیب دار ۵۰ درجه باشد، احتمال رخداد

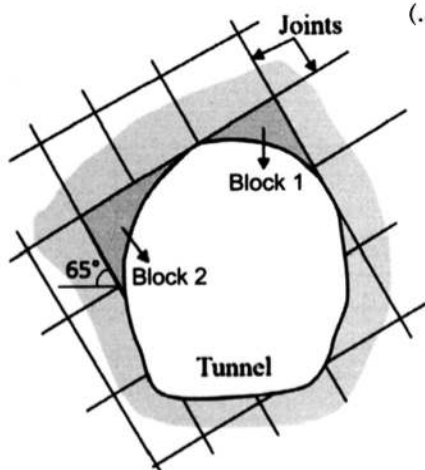
کدام نوع ناپایداری برای بلوک سنگی محتمل است؟

- (۱) لغزش بلوک
(۲) لغزش و سپس واژگونی بلوک
(۳) واژگونی بلوک
(۴) پایداری بلوک



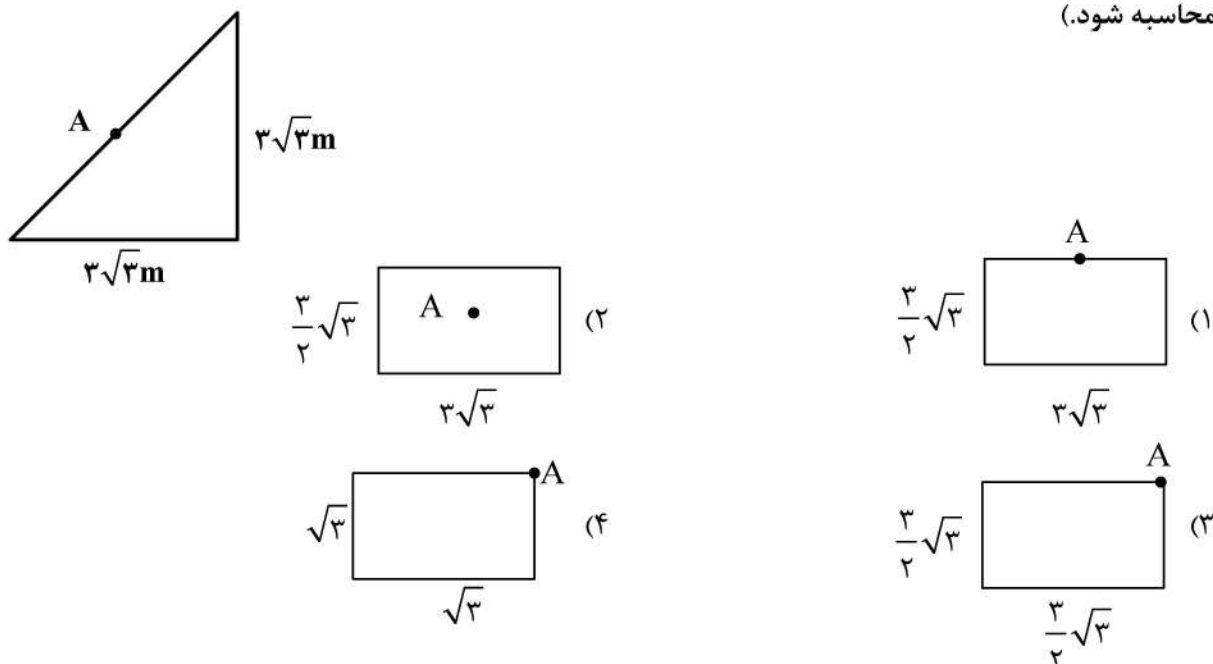
۸۳- در تصویر بلوک های سنگی ۱ و ۲ از نظر پایداری به ترتیب از چه نوع بلوک هایی بوده و چه نوع پایداری در آن ها

محتمل است؟ (زاویه اصطکاک در امتداد سطوح درزه ها ۳۰ درجه می باشد).



- (۱) بلوک برداشتنی (سقوط) / بلوک نابرداشتنی (لغزش)
(۲) بلوک درزه (پایدار) / بلوک کلیدی (پایدار)
(۳) بلوک کلیدی (سقوط) / بلوک کلیدی (لغزش)
(۴) بلوک نامحدود (سقوط) / بلوک باریک شونده (لغزش)

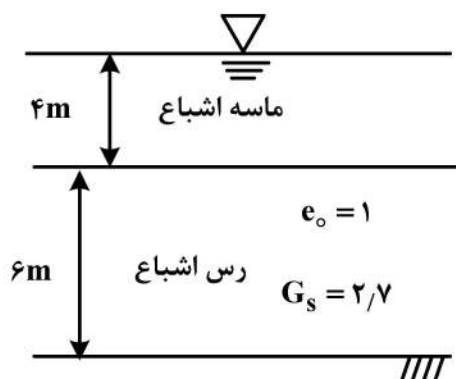
۸۴- در سطح بارگذاری شده زیر، مقدار اضافه تنش قائم در عمق ۸ متری نقطه A معادل اضافه تنش قائم در کدام یک از سطوح بارگذاری زیر، تحت بارگذاری یکسان در همان عمق است؟ (مقدار اضافه تنش قائم از روش بوزینسک محاسبه شود.)



۸۵- آزمایش برش سه محوری تحکیم‌یافته زهکشی شده (CD) بر روی یک نمونه خاک رس عادی تحکیم‌یافته انجام شده و تنش‌های اصلی حداقل و حداکثر آن به ترتیب معادل ۱۸۳ و ۵۵۰ کیلونیوتن بر مترمربع می‌باشند. زاویه سطح گسیختگی نمونه با تنش اصلی حداکثر چقدر است؟

- (۱) ۴۵ درجه
- (۲) ۵۰ درجه
- (۳) ۵۵ درجه
- (۴) ۶۰ درجه

۸۶- در شکل زیر در اثر بارگذاری انجام شده روی سطح ماسه اشباع لایه رسی به اندازه ۲۰ cm نشست می‌کند، بعد از وقوع این نشست تخلخل (n) خاک چند برابر شده است؟



- (۱) ۰/۸۸
- (۲) ۰/۹
- (۳) ۰/۹۲
- (۴) ۰/۹۵

۸۷- یک کامیون ۸/۸ تن خاک با رطوبت ۱۰٪ را روی زمین تخلیه می‌کند، اگر به خاک ریخته شده روی زمین ۲m^3 آب اضافه کنیم، رطوبت جدید خاک چقدر خواهد شد؟

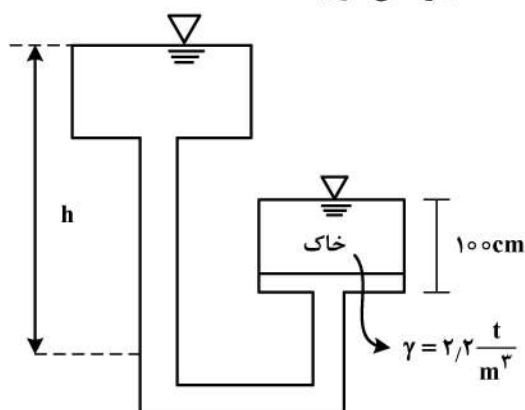
(۱) ۳۶

(۲) ۳۵

(۳) ۳۴

(۴) ۳۳

۸۸- در شکل زیر، ارتفاع آب (h) چقدر باشد تا خاک داخل استوانه به حالت جوشش درآید؟



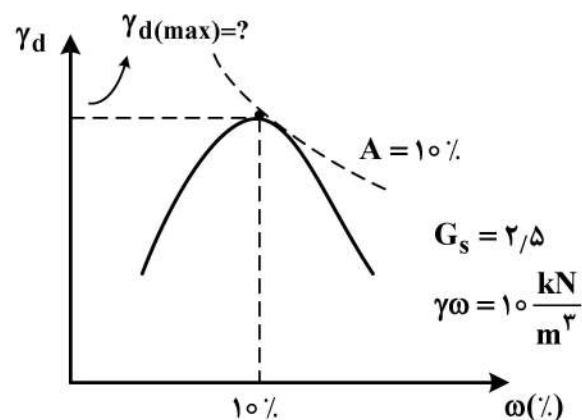
(۱) ۲۰۰ cm

(۲) ۲۱۰ cm

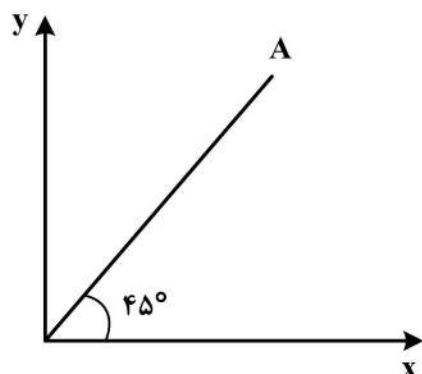
(۳) ۲۲۰ cm

(۴) ۲۳۰ cm

۸۹- با انجام آزمایش تراکم روی یک نمونه خاک، منحنی تراکم زیر به دست آمده است. با توجه به اطلاعات شکل وزن مخصوص حداکثر چقدر است؟

(۱) $۱۷/۵ \frac{kN}{m^3}$ (۲) $۱۸ \frac{kN}{m^3}$ (۳) $۱۸/۵ \frac{kN}{m^3}$ (۴) $۱۹ \frac{kN}{m^3}$

۹۰- اگر ضریب نفوذپذیری خاکی در امتداد محورهای x و y به ترتیب k_x و k_y باشد. ضریب نفوذپذیری در امتداد A چقدر است؟



$$K_A = \frac{4k_x k_y}{k_x + k_y} \quad (1)$$

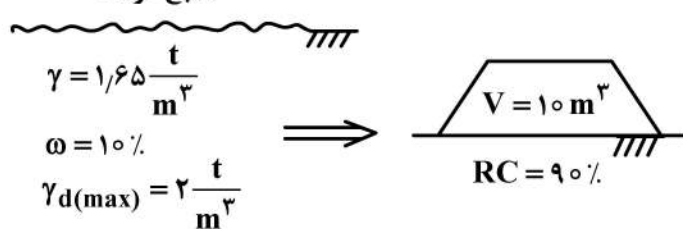
$$K_A = \frac{k_x k_y}{k_x + k_y} + \frac{k_x k_y}{k_x - k_y} \quad (2)$$

$$K_A = \frac{k_x + k_y}{k_x - k_y} \quad (3)$$

$$K_A = \frac{2k_x k_y}{k_x + k_y} \quad (4)$$

۹۱- از منبع قرضه‌ای با مشخصات داده شده برای ساخت خاکریزی مطابق شکل زیر استفاده شده است. چه حجم خاکی باید از منبع قرضه برداشت شود؟

منبع قرضه



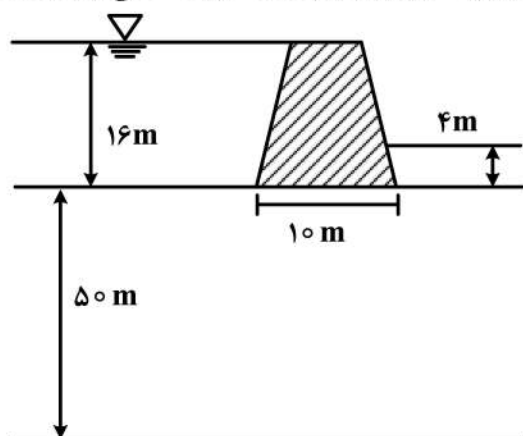
(۱) $11 m^3$

(۲) $12 m^3$

(۳) $13 m^3$

(۴) $14 m^3$

۹۲- اگر مصالح زیر سد بتنی نشان داده شده در شکل همگن و ایزوتروپیک باشد، مقدار نیروی بالابرنده (Up lift) زیر سد با فرض این که طول سد ۱۵۰ متر باشد را محاسبه کنید؟ (تغییرات نیروی بالابرنده به صورت خطی از بالادست به پایین دست می‌باشد.)



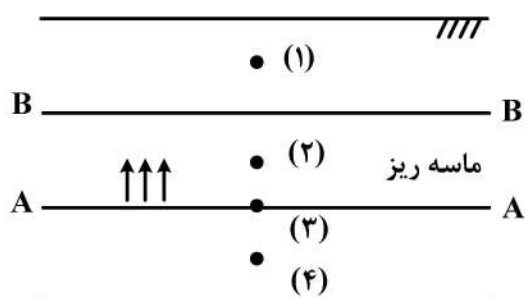
(۱) ۱۲۰۰ ton

(۲) ۱۲۰۰۰ ton

(۳) ۱۵۰۰۰ ton

(۴) ۱۵۰۰ ton

۹۳- در اثر خاصیت موئینگی آب از سطح A-A به سطح B-B رسیده است. به ترتیب از راست به چپ در کدام یک از نقاط تنش کل مساوی، کوچکتر و بزرگتر از تنش مؤثر است؟



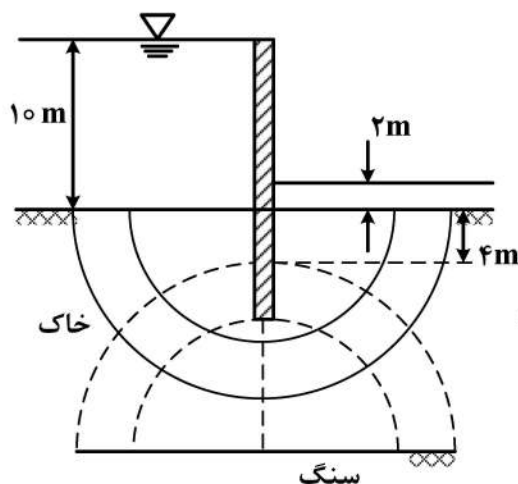
(۱) ۳، ۲، ۱

(۲) ۳، هیچ نقطه‌ای، ۱

(۳) ۴، ۲، ۳

(۴) ۳، هیچ نقطه‌ای، ۴

۹۴- در شکل زیر آیا احتمال زیرشویی (Piping) در پایین دست دیوار وجود دارد و ضریب اطمینان چقدر است؟



(۱) وجود ندارد و $F_s = 3$

(۲) وجود ندارد و $F_s = 2$

(۳) وجود دارد و $F_s = 0,33$

(۴) وجود دارد و $F_s = 0,5$

۹۵- مقدار مقاومت برشی در امتداد یک سطح برشی در خاکی با چسبندگی 12 kPa و زاویه اصطکاک 45° درجه که تحت تنش نرمال 100 kPa و فشار آب حفره‌ای 20 kPa است، بر حسب کیلو پاسکال کدام است؟

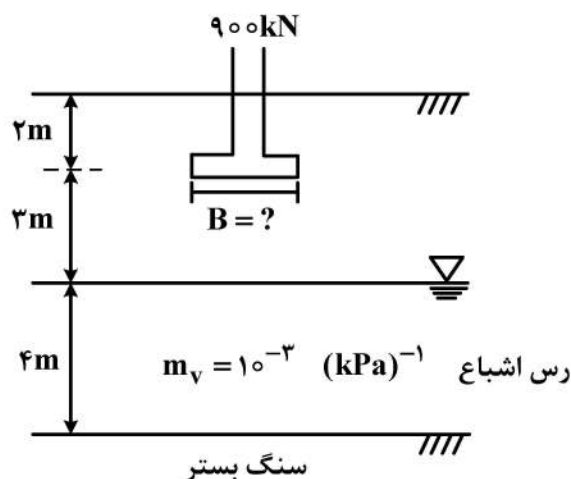
(۱) ۱۰۲

(۲) ۹۲

(۳) ۱۱۲

(۴) ۱۲۲

۹۶- در شکل زیر حداقل بُعد پی مربعی چقدر باشد (B) تا نشست تحکیمی از 10 cm بیشتر نشود؟ (از توزیع تنش ۲ به ۱ استفاده شود).



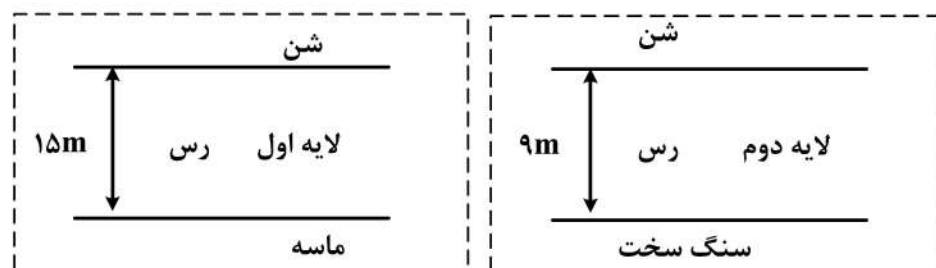
(۱) ۱ متر

(۲) ۱/۵ متر

(۳) ۲ متر

(۴) ۲/۵ متر

۹۷- دو لایه از یک نوع رس در شرایط نشان داده شده در شکل زیر وجود دارد. اگر تحت بارگذاری مشخص لایه اول بعد از ۱۰ سال ۳۰٪ نشست تحکیمی خود را انجام دهد، تحت همان شرایط بارگذاری لایه دوم بعد از چند سال، ۵۰٪ نشست تحکیمی خود را انجام خواهد داد؟



(۱) ۲۰

(۲) ۳۳

(۳) ۳۶

(۴) ۴۰

۹۸- ۹۰٪ ذرات خاکی از الک نمره ۴ عبور کرده و فقط ۱۴٪ از این ذرات از الک نمره ۲۰۰ عبور کرده است. در صورتی که ضریب یکنواختی این خاک برابر ۷ و ضریب خمیدگی (C_u) برابر ۲ باشد و خاک دارای مقاومت خشک پایین باشد، رده بندی آن بر اساس طبقه بندی متحد کدام است؟

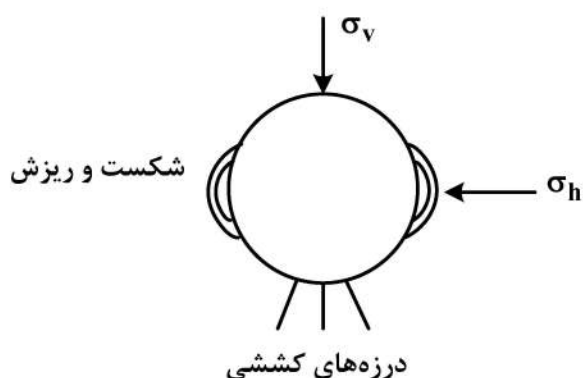
(۱) SC

(۲) SM

(۳) GP

(۴) SW - SP

۹۹- اگر در یک تونل شکست موضعی که باعث پوسته شدن و ریزش سنگ می شود، در دیواره و درزهای کششی در سقف و کف مشاهده شود، وضعیت تنش در منطقه اطراف تونل را چگونه پیش بینی می کنید؟



$$(1) \quad \frac{\sigma_1}{\sigma_3} = \text{کمی بزرگتر از } 1, \quad \sigma_1 = \sigma_h, \quad \sigma_3 = \sigma_v$$

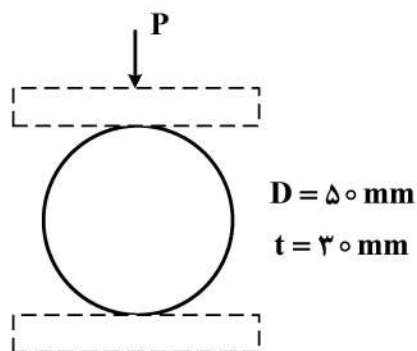
$$(2) \quad \frac{\sigma_1}{\sigma_3} = \text{خیلی بزرگتر از } 1, \quad \sigma_1 = \sigma_h, \quad \sigma_3 = \sigma_v$$

$$(3) \quad \frac{\sigma_1}{\sigma_3} = \text{کمی بزرگتر از } 1, \quad \sigma_1 = \sigma_v, \quad \sigma_3 = \sigma_h$$

$$(4) \quad \frac{\sigma_1}{\sigma_3} = \text{خیلی بزرگتر از } 1, \quad \sigma_1 = \sigma_v, \quad \sigma_3 = \sigma_h$$

۱۰۰- نمونه سنگی مطابق شکل تحت آزمایش برزیلی قرار گرفته است. بارهای وارده به نمونه ۵، ۱۰ و ۱۵ کیلونیوتن بوده و نمونه در بار ۱۵kN شکسته می شود. چنانچه نمونه تحت تنش کششی تک محوری ۵MPa قرار گیرد،

فاکتور ایمنی آن در برابر شکست چقدر خواهد بود؟ ($\pi = 3$)



$$(1) \quad 1/3$$

$$(2) \quad 1/33$$

$$(3) \quad 3$$

$$(4) \quad 3/33$$

