

کد کنترل

488

A



488A

## آزمون ورودی دوره دکتری (نیمه متمرکز) - سال ۱۴۰۰

دفترچه شماره (۱)

صبح جمعه

۹۹/۱۲/۱۵



«اگر دانشگاه اصلاح شود مملکت اصلاح می‌شود.»

امام خمینی (ره)

جمهوری اسلامی ایران  
وزارت علوم، تحقیقات و فناوری  
سازمان سنجش آموزش کشور

رشته مهندسی عمران - سازه - (کد ۲۳۰۷)

مدت پاسخ‌گویی: ۱۵۰ دقیقه

تعداد سؤال: ۴۵

عنوان مواد امتحانی، تعداد و شماره سؤالات

ردیف	مواد امتحانی	تعداد سؤال	از شماره	تا شماره
۱	مجموعه دروس تخصصی: - مکانیک جامدات (مقاومت مصالح - تحلیل سازه‌ها) - دینامیک سازه - تئوری الاستیسیته	۴۵	۱	۴۵

استفاده از ماشین حساب مجاز نیست.

این آزمون نمره منفی دارد.

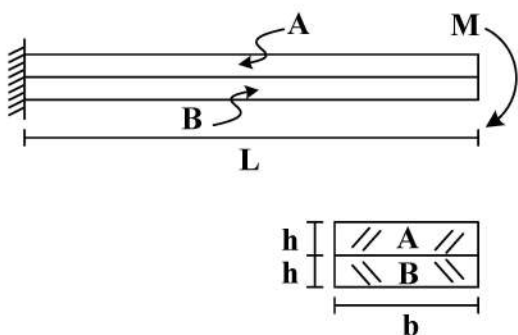
حق چاپ، تکثیر و انتشار سؤالات به هر روش (الکترونیکی و...) پس از برگزاری آزمون، برای تمامی اشخاص حقیقی و حقوقی تنها با مجوز این سازمان مجاز می‌باشد و با متخلفین برابر مقررات رفتار می‌شود.

\* داوطلب گرامی، عدم درج مشخصات و امضا در مندرجات جدول ذیل، به منزله عدم حضور شما در جلسه آزمون است.

اینجانب ..... با شماره داوطلبی ..... با آگاهی کامل، یکسان بودن شماره صندلی خود را با شماره داوطلبی مندرج در بالای کارت ورود به جلسه، بالای پاسخنامه و دفترچه سؤالات، نوع و کد کنترل درج شده بر روی دفترچه سؤالات و پائین پاسخنامه‌ام را تأیید می‌نمایم.

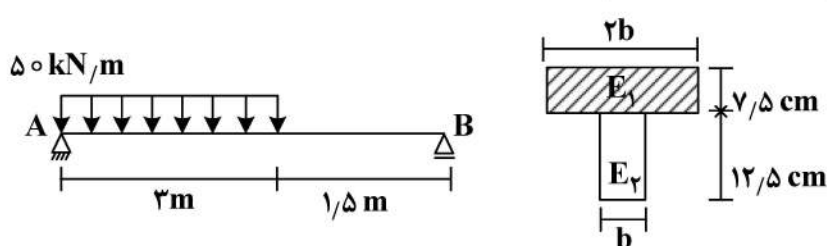
امضا:

- ۱- دو تیر A و B مطابق شکل زیر به صورت گیردار به تکیه‌گاه متصل هستند. تحت اثر لنگر انتهایی M، تیرها بدون اصطکاک روی یکدیگر می‌لغزند بدون آنکه تماسشان را از دست دهند. اگر سهم تیر A از  $M_B$  و سهم تیر B از M باشد، در صورتی که  $M = \frac{1}{6} E_A b h^2$  و  $E_A = \frac{1}{4} E_B$ ، آنگاه بین  $M_A$  و  $M_B$  کدام رابطه برقرار است؟



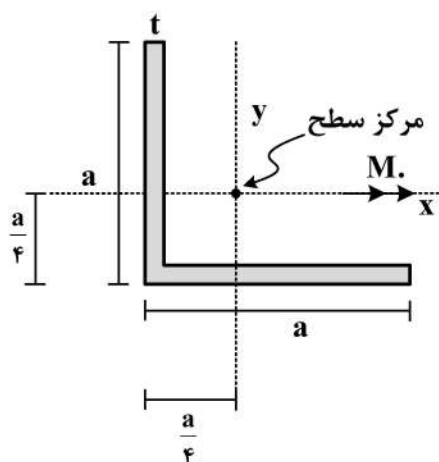
$$\begin{aligned} \frac{M}{2M_A} - \frac{M}{M_B} &= 1 \quad (1) \\ \frac{M_A}{2M} - \frac{M_B}{M} &= 1 \quad (2) \\ \frac{M}{2M_B} - \frac{M}{M_A} &= 1 \quad (3) \\ \frac{M_B}{2M} - \frac{M_A}{M} &= 1 \quad (4) \end{aligned}$$

- ۲- سطح مقطع تیر AB از دو مصالح با مدول الاستیسیته  $E_1 = 100 \text{ GPa}$  و  $E_2 = 200 \text{ GPa}$  تشکیل شده است. اگر تنش مجاز مصالح  $\sigma_1 = 80 \text{ MPa}$  و  $\sigma_2 = 120 \text{ MPa}$  باشد، حداقل مقدار b چند سانتی‌متر است؟



$$\begin{aligned} 6.25 \quad (1) \\ 12.5 \quad (2) \\ 18.75 \quad (3) \\ 25 \quad (4) \end{aligned}$$

- ۳- در مقطع داده شده ممان اینرسی حداکثر ۴ برابر ممان اینرسی حداقل است. مقدار تنش خمشی حداکثر چند

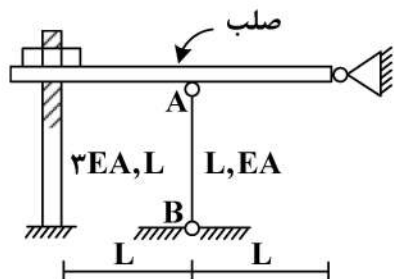


برابر  $\frac{M_0 a}{I}$  است؟ ( $I_{\max} = 4I_{\min} = 4I$ )

$$\begin{aligned} \frac{3\sqrt{2}}{8} \quad (1) \\ \frac{\sqrt{2}}{8} \quad (2) \\ \sqrt{2} \quad (3) \\ \frac{3}{8} \quad (4) \end{aligned}$$

۴- در سازه زیر مهره به‌گونه‌ای محکم شده است که تنشی در سازه ایجاد نمی‌گردد، چنانچه مهره به اندازه یک دور دیگر محکم گردد و دمای میله AB به مقدار  $20^{\circ}\text{C}$  افزایش یابد، نیروی ایجاد شده در میله AB (بر حسب kg)

کدام است؟ (گام پیچ  $2\text{mm}$ ،  $\alpha = 10^{-4} \frac{1}{^{\circ}\text{C}}$ ،  $EA = 130 \frac{\text{ton}}{\text{cm}^2}$ ،  $L = 1\text{m}$ )



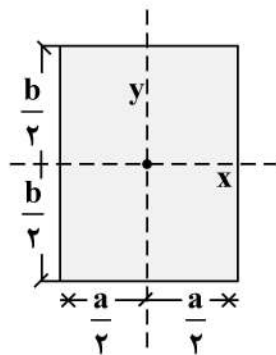
۱۸۰ (۱)

۲۴۰ (۲)

۳۶۰ (۳)

۴۸۰ (۴)

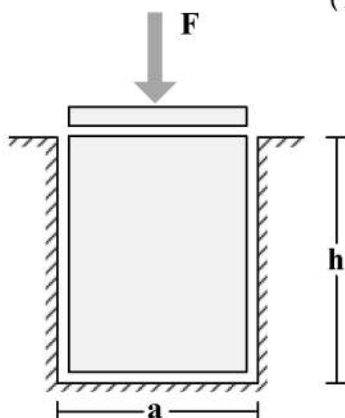
۵- در مقطع مستطیلی زیر چنانچه قطر مقطع همواره مقداری ثابت باشد، نسبت  $\frac{a}{b}$  چقدر باشد تا مقاومت خمشی



حول محور x حداکثر گردد؟

 $\sqrt{2}$  (۱) $\sqrt{3}$  (۲) $\frac{\sqrt{3}}{2}$  (۳) $\frac{\sqrt{2}}{2}$  (۴)

۶- یک قطعه فولادی با سطح مقطع مربعی به ابعاد  $a \times a$  و ارتفاع  $h$  مطابق شکل زیر در داخل یک حفره بدون اصطکاک قرار دارد. قبل از بارگذاری قطعه فولادی به صورت کامل در تماس با جداره‌های حفره است (بدون ایجاد تنش)، اگر نیروی  $F$  با واسطه یک صفحه صلب به صورت یکنواخت در بالای قطعه فولادی اعمال شود، تغییر ارتفاع قطعه فولادی  $(\Delta h)$ ، کدام است؟ (ضریب پواسون قطعه  $\nu$  و مدول الاستیسیته قطعه  $E$ )



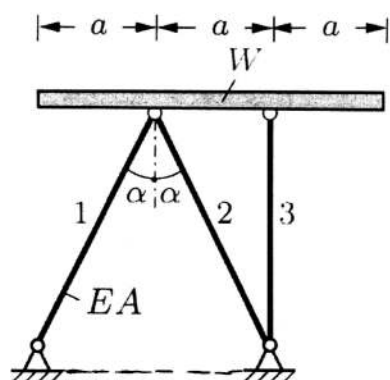
$$-\frac{Fh}{a^2 E} (1 - \nu^2) \quad (1)$$

$$-\frac{Fh}{a^2 E} \frac{(1 - \nu)(1 + 2\nu)}{1 - \nu} \quad (2)$$

$$-\frac{Fh}{a^2 E} \frac{(1 + \nu)(1 - 2\nu)}{1 - \nu} \quad (3)$$

$$-\frac{Fh}{a^2 E} \quad (4)$$

۷- یک تیر صلب با وزن  $W$  بر روی ۳ میله الاستیک با صلیبیت  $EA$  مطابق شکل قرار داده می‌شود. زاویه شیب تیر صلب (B) نسبت به افق تحت اثر وزن تیر چقدر است؟



$$(1) \frac{2 \cos \alpha - 1}{4 \cos \alpha} \cdot \frac{W \cot \alpha}{EA}$$

$$(2) \frac{2 \cos^3 \alpha - 1}{4 \cos^3 \alpha} \cdot \frac{W \tan \alpha}{EA}$$

$$(3) \frac{\cos^3 \alpha - 1}{2 \cos^3 \alpha} \cdot \frac{W \cot \alpha}{EA}$$

$$(4) \frac{2 \cos^3 \alpha - 1}{4 \cos^3 \alpha} \cdot \frac{W \cot \alpha}{EA}$$

۸- تیری که از مصالح با رفتار الاستیک خطی ساخته شده، تحت دو بارگذاری به‌طور جداگانه قرار می‌گیرد. شعاع انحنای یک نقطه تحت بارگذاری اول برابر  $45m$  و تحت بارگذاری دوم برابر  $90m$  در جهت انحنای ناشی از بارگذاری اول است. چنانچه این تیر به‌طور هم‌زمان تحت دو بارگذاری مذکور قرار گیرد، شعاع انحنای تیر آن نقطه چندمتر است؟

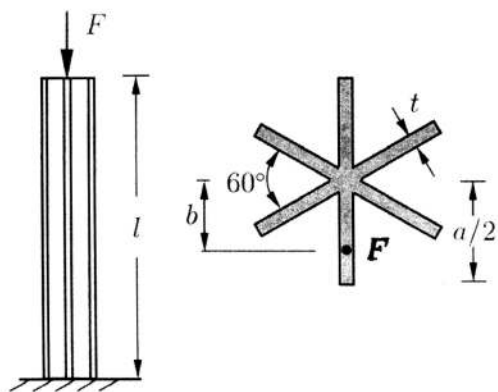
$$(1) 45$$

$$(2) 30$$

$$(3) 135$$

$$(4) 75$$

۹- یک ستون کوتاه با سطح مقطع ستاره مانند که در آن ضخامت اجزاء خیلی کوچک‌تر از ابعاد سطح مقطع است ( $t \ll a$ ) با خروج از مرکزیت  $b$  تحت نیروی فشاری  $F$  قرار گرفته است. حداکثر  $b$  به شرطی که هیچ نقطه‌ای از ستون تحت کشش قرار نگیرد، چقدر است؟



$$(1) \frac{a}{12}$$

$$(2) \frac{5a}{36}$$

$$(3) \frac{5a}{72}$$

$$(4) \frac{a}{6}$$

۱۰- میله AB به طول  $L$  با سطح مقطع جدار نازک نشان داده شده تحت گشتاور گسترده پیچشی یکنواختی به شدت  $\frac{N \cdot m}{m}$  قرار دارد، زاویه پیچش نقطه B بر حسب  $\frac{t_0 L^2}{G \pi R^4}$  کدام است؟ (G) مدول برشی مصالح است و

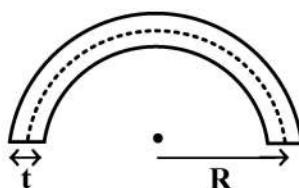
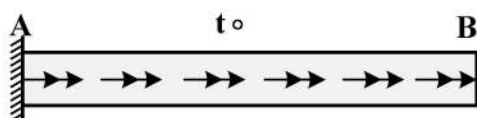
$$(t = \frac{1}{20} R)$$

$$(1) 6000$$

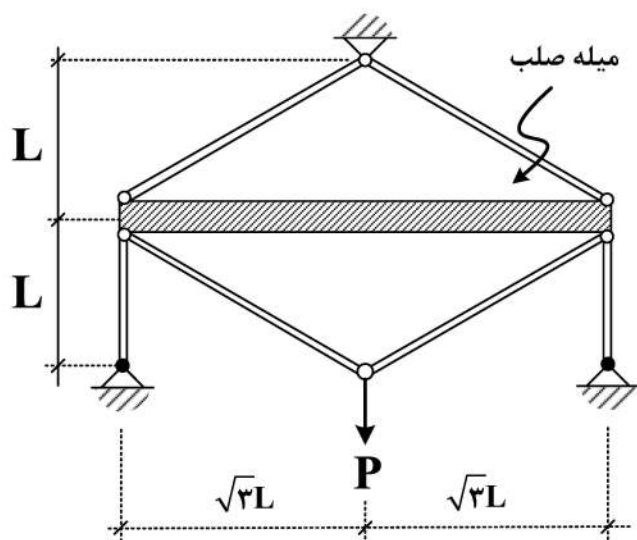
$$(2) 12000$$

$$(3) 16000$$

$$(4) 24000$$



۱۱- در سازه زیر، تغییر مکان محل اثر بار چه ضربی از  $\frac{PL}{EA}$  است؟ (سطح مقطع تمام اعضا A و مدول الاستیسیته آن‌ها E است).



آن‌ها E است).

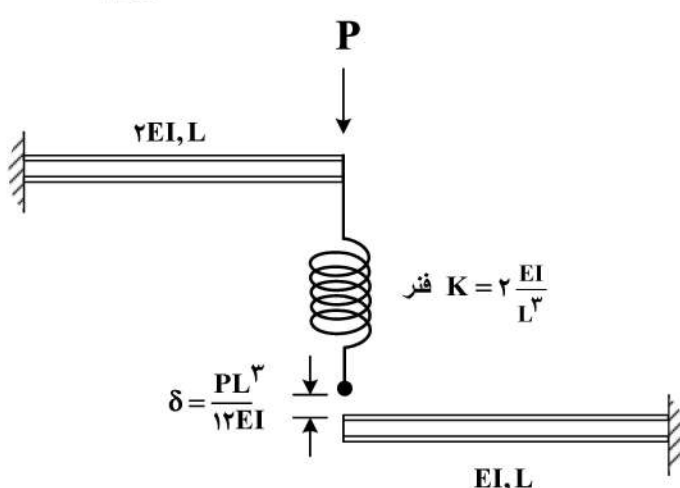
$$\frac{4}{9} \quad (1)$$

$$\frac{40}{9} \quad (2)$$

$$\frac{20}{9} \quad (3)$$

$$\frac{22}{9} \quad (4)$$

۱۲- در شکل زیر نیروی فنر پس از اعمال بار P چقدر خواهد بود؟ (فاصله فنر و تیر پایین قبل از اعمال بار برابر  $\frac{PL^3}{12EI}$  است).



$$\frac{P}{4} \quad (1)$$

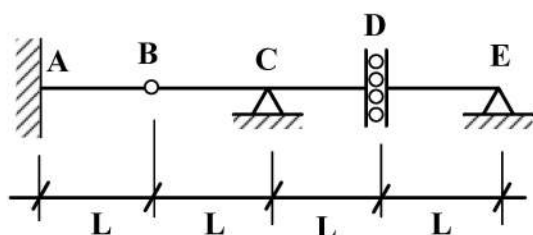
$$\frac{P}{6} \quad (2)$$

$$\frac{3}{4}P \quad (3)$$

$$\frac{P}{12} \quad (4)$$

۱۳- اگر بار زنده با شدت  $8 \frac{kN}{m}$  و بار مرده با شدت  $5 \frac{kN}{m}$  بر تیر زیر وارد شود، با فرض  $L = 1 \text{ m}$  حداکثر مقدار لنگر

تکیه‌گاه A (بر حسب  $\frac{kN}{m}$ ) چقدر خواهد بود؟ (بار زنده در نواحی مختلف تیر و با طول دلخواه قابل اعمال است).



$$5 \quad (1)$$

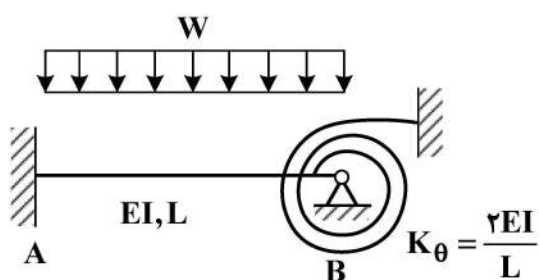
$$13 \quad (2)$$

$$17 \quad (3)$$

$$26 \quad (4)$$



۱۴- در شکل زیر لنگر در تکیه گاه A چه ضربی از  $WL^2$  است؟



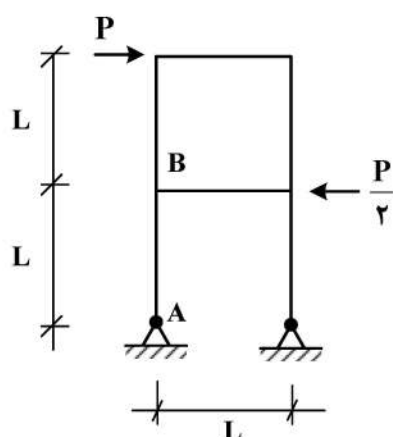
$$\frac{1}{9} \quad (1)$$

$$\frac{1}{18} \quad (2)$$

$$\frac{1}{36} \quad (3)$$

$$\frac{5}{36} \quad (4)$$

۱۵- اختلاف زاویه دوران بین دو گروه A و B در سازه نشان داده شده در اثر بارهای وارده چه ضربی از  $\frac{PL^2}{EI}$  است؟



(EI برای تمامی اعضا یکسان است.)

$$\frac{1}{2} \quad (1)$$

$$\frac{1}{3} \quad (2)$$

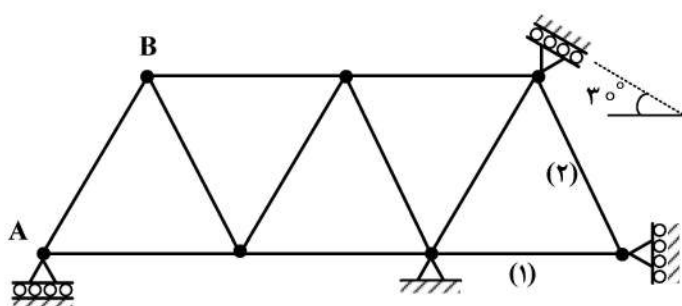
$$\frac{1}{4} \quad (3)$$

$$\frac{1}{8} \quad (4)$$

۱۶- در خرابی نشان داده شده چنانچه تکیه گاه A به مقدار ۱cm نشست رو به پایین داشته باشد و دمای میله‌های

۱ و ۲ به مقدار  $20^\circ C$  افزایش یابد، تغییر مکان قائم گره (B) چند سانتی متر است؟

ضریب انبساط حرارتی  $\alpha = 10^{-5} / ^\circ C$  و طول تمام میله‌ها یکسان و برابر با ۲m است.



$EA = 10^5 \text{ kg}$  صلبیت محوری میله‌هاست.

$$0.75 \quad (1)$$

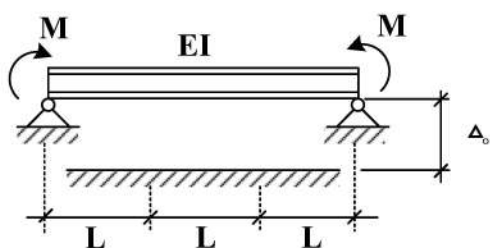
$$0.5 \quad (2)$$

$$1 \quad (3)$$

$$1.5 \quad (4)$$

۱۷- در تیر نشان داده شده لنگر M چه ضربی از  $\frac{EI\Delta_0}{L^2}$  باشد تا، یک سوم میانی تیر به طور کامل در تماس با کف

صلب قرار گیرد؟ (ثابت = EI)



$$2 \quad (1)$$

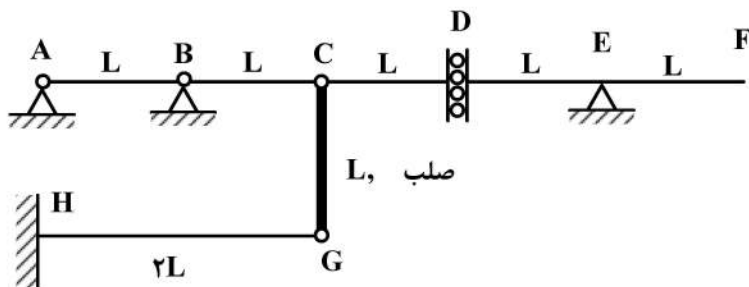
$$3 \quad (2)$$

$$6 \quad (3)$$

$$9 \quad (4)$$

۱۸- روی عرشه AF از سازه نشان داده شده، بار گسترده با شدت W و طول دلخواه عبور می کند. حداکثر جابجایی

قائم گره C بر حسب  $\frac{WL^f}{EI}$  کدام است؟ (صلبیت خمشی تمام اعضاء EI است.)



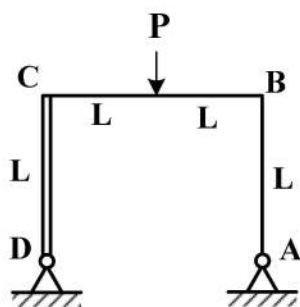
(۱) ۸

(۲)  $\frac{8}{3}$ (۳)  $\frac{16}{3}$ 

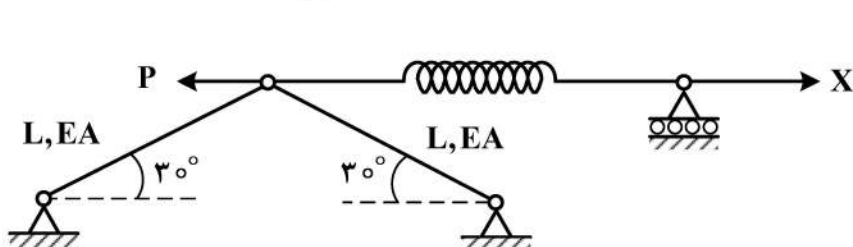
(۴) ۱۶

۱۹- در قاب نشان داده شده، عکس العمل افقی تکیه گاه A کدام است؟ (صلبیت اعضای AB و BC برابر با EI و عضو

CD صلب است.)

(۱)  $\frac{3}{7}P$ (۲)  $\frac{3}{14}P$ (۳)  $\frac{3}{28}P$ (۴)  $\frac{3}{35}P$ 

۲۰- مقدار نیروی X چقدر باشد تا، انرژی کرنشی سازه نمایش داده شده حداقل گردد؟ ( $K_{فنر} = \frac{EA}{2L}$ )

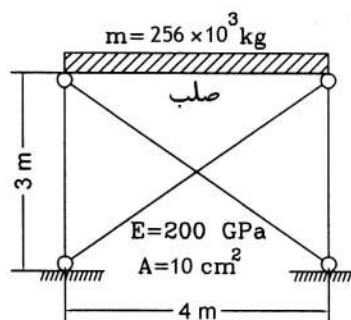
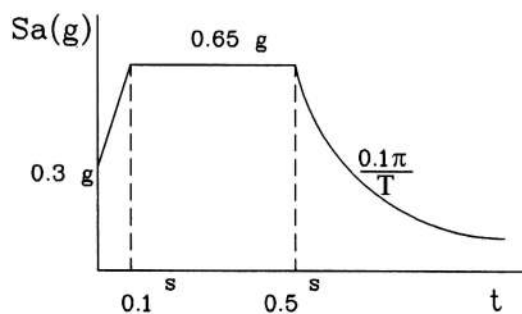


(۱) P

(۲)  $\frac{P}{2}$ (۳)  $\frac{P}{4}$ (۴)  $\frac{3P}{4}$ 

۲۱- اگر رفتار مهاربندهای سازه نشان داده شده فقط به صورت کششی (کابل) باشد. در این صورت برش پایه سازه با

توجه به طیف طرح نشان داده شده (بر حسب kN) کدام است؟ ( $g = 10 \frac{m}{s^2}$ )



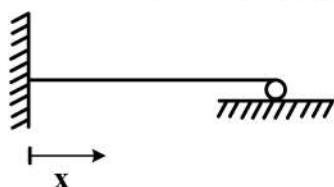
(۴) ۲۵۶۰

(۳) ۲۰۰۰

(۲) ۱۲۸۰

(۱) ۷۵۰

۲۲- برای یافتن فرکانس طبیعی یک تیر یک سر گیردار و یک سر مفصل با استفاده از روش رایلی و در صورت استفاده از تابع چند جمله‌ای، حداقل درجه این چند جمله‌ای به گونه‌ای که تمام شرایط مرزی برقرار گردد، کدام است؟



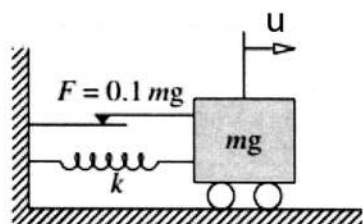
۴ (۱)

۵ (۲)

۲ (۳)

۳ (۴)

۲۳- در سیستم یک درجه آزادی زیر، لغزنده اصطکاکی در نیروی معادل ۱۰ درصد وزن قطعه به حرکت در می‌آید. اگر زمان تناوب طبیعی سیستم ۰/۲۵ sec و جابه‌جایی اولیه آن ۵cm باشد، پس از چند سیکل سیستم متوقف می‌شود؟



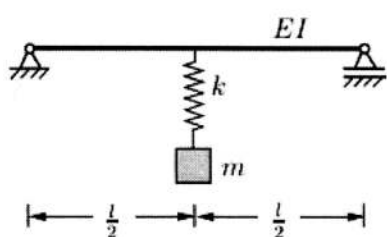
۳ (۱)

۵ (۲)

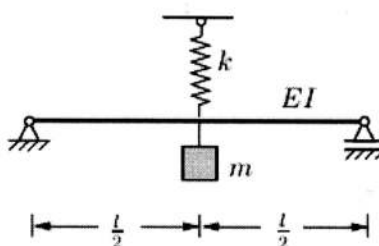
۸ (۳)

۱۰ (۴)

۲۴- فرکانس طبیعی ارتعاش سیستم‌های a و b نشان داده شده در زیر، کدام است؟ (تیر بدون جرم بوده و صلبیت خمشی تیر EI است.)



b



a

$$\omega_b = \sqrt{\frac{k + \frac{4\lambda EI}{l^3}}{m}}, \quad \omega_a = \sqrt{\frac{k \left( \frac{4\lambda EI}{l^3} \right)}{m \left( k + \frac{4\lambda EI}{l^3} \right)}} \quad (1)$$

$$\omega_b = \sqrt{\frac{k \left( \frac{4\lambda EI}{l^3} \right)}{m \left( k + \frac{4\lambda EI}{l^3} \right)}}, \quad \omega_a = \sqrt{\frac{k + \frac{4\lambda EI}{l^3}}{m}} \quad (2)$$

$$\omega_a = \omega_b = \sqrt{\frac{k + \frac{4\lambda EI}{l^3}}{m}} \quad (3)$$

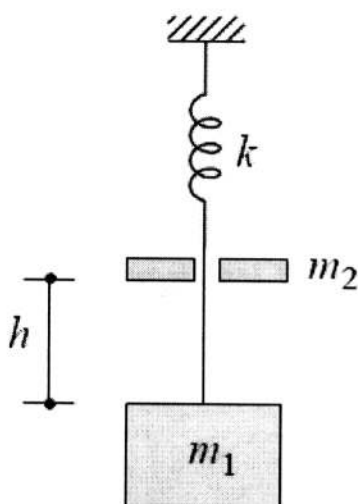
$$\omega_a = \omega_b = \sqrt{\frac{k \left( \frac{4\lambda EI}{L^3} \right)}{m \left( k + \frac{4\lambda EI}{l^3} \right)}} \quad (4)$$



۲۵- تفاوت کلی روش ضمنی و صریح در تحلیل گام‌به‌گام دینامیکی، کدام است؟

- (۱) روش ضمنی و صریح فقط در مقدار گام زمانی با هم تفاوت دارند.
- (۲) روش ضمنی به جواب آینده و روش صریح به جواب گذشته بستگی دارد.
- (۳) روش ضمنی به صورت مشروط پایدار است ولی روش صریح همیشه پایدار است.
- (۴) روش ضمنی به جواب گذشته و روش صریح به جواب آینده بستگی دارد.

۲۶- جرم  $m_1$  از فنری به سختی  $k$  آویزان بوده و در حال تعادل استاتیکی است. مطابق شکل، جرم  $m_2$  از ارتفاع  $h$  می‌افتد و به جرم  $m_1$  می‌چسبد. حرکت منتهی  $u(t)$  که از موقعیت تعادل استاتیکی جرم  $m_1$  و فنر  $k$  اندازه‌گیری می‌شود، کدام است؟ (در  $m_1 = 3m_2$  نظر بگیرید).



$$(1) \frac{m_2 g}{k} \left(1 - \cos \frac{1}{2} \sqrt{\frac{k}{m_2}} t\right)$$

$$(2) \frac{m_2 g}{k} \left(1 - \cos \sqrt{\frac{k}{m_2}} t\right) + \sqrt{\frac{gh m_2}{k}} \sin \sqrt{\frac{k}{m_2}} t$$

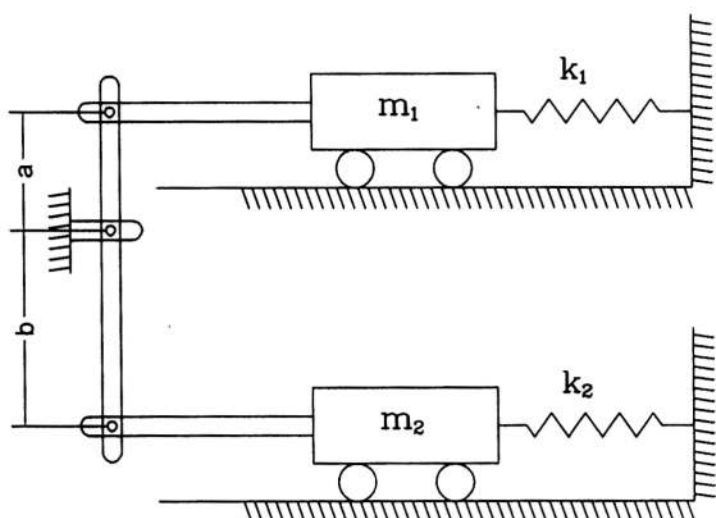
$$(3) \frac{m_2 g}{k} \left(1 - \cos \frac{1}{2} \sqrt{\frac{k}{m_2}} t\right) + \sqrt{\frac{gh m_2}{2k}} \sin \frac{1}{2} \sqrt{\frac{k}{m_2}} t$$

$$(4) \frac{m_2 g}{k} \left(1 - \cos \sqrt{\frac{k}{m_2}} t\right)$$

۲۷- یک سیستم یک درجه آزادی با نیروی سینوسی تحریک می‌گردد. در حالت تشدید دامنه جابه‌جایی  $5\text{cm}$  اندازه‌گیری شده است. اگر فرکانس تحریک  $\omega$  فرکانس طبیعی سیستم باشد ( $\omega = \omega_n$ ), دامنه جابه‌جایی برابر  $5\text{cm}$  به دست می‌آید. با این وضعیت نسبت میرایی سیستم حدوداً چقدر است؟

- (۱)  $0.3$
- (۲)  $0.1$
- (۳)  $0.9$
- (۴)  $0.5$

۲۸- زمان تناوب سیستم دینامیکی زیر کدام است؟ (سیستم بدون اصطکاک و میله‌ها صلب و بدون جرم هستند).



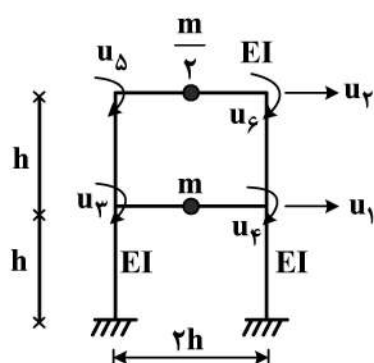
$$(1) 2\pi \sqrt{\frac{m_1 + \frac{b}{a} m_2}{k_1 + \frac{b}{a} k_2}}$$

$$(2) 2\pi \sqrt{\frac{m_1 + \frac{a}{b} m_2}{k_1 + \frac{a}{b} k_2}}$$

$$(3) 2\pi \sqrt{\frac{m_1 + m_2}{k_1 + k_2}}$$

$$(4) 2\pi \sqrt{\frac{m_1 - \frac{b}{a} m_2}{k_1 - \frac{b}{a} k_2}}$$

۲۹- در قاب دو طبقه شکل زیر صلیبت خمشی کلیه تیرها و ستون‌ها برابر  $EI$  است. ضریب تأثیر سختی  $k_{۱۵}$



(بر حسب  $\frac{EI}{h^2}$ ) کدام است؟ (اعضا فاقد تغییر شکل محوری هستند.)

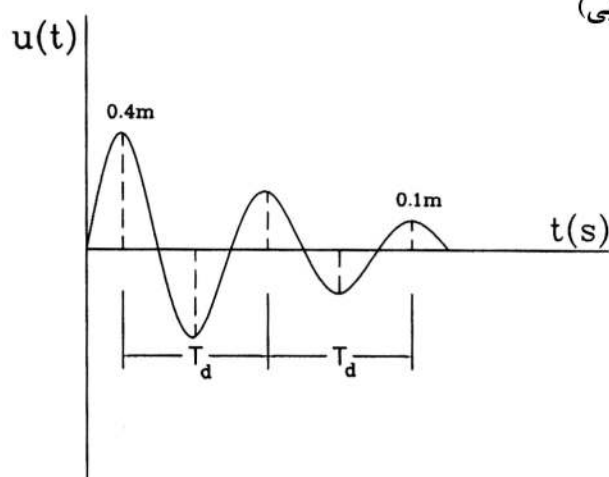
۱) ۱۲

۲) ۰

۳) ۶

۴) ۲۴

۳۰- پاسخ یک سیستم یک درجه آزادی در حالت ارتعاش آزاد به صورت نمودار زیر است. مقدار نسبت میرایی ( $\xi$ )



این سیستم تقریباً چقدر است؟ (با فرض کم بودن میرایی)

۱)  $-\frac{\ln(4)}{4\pi}$

۲)  $-\frac{\ln(0.25)}{4\pi}$

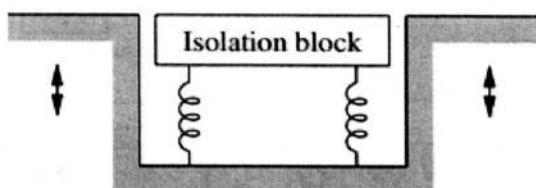
۳)  $-\frac{\ln(0.25)}{2\pi}$

۴)  $-\frac{\ln(4)}{2\pi}$

۳۱- یک بلوک مرتعش به عنوان جداساز لرزه‌ای در یک آزمایشگاه نصب شده است. اگر جرم بلوک  $1100 \text{ kg}$  باشد و

کف و اطراف آن با سرعت  $1500$  سیکل در دقیقه مرتعش شود، سختی سیستم جداساز بر حسب  $\frac{\text{kN}}{\text{m}}$  چقدر

باشد تا حرکت بلوک جداساز  $10$  درصد حرکت ارتعاشی کف باشد؟ (سیستم بدون میرایی می‌باشد.)



۱)  $60\pi^2$

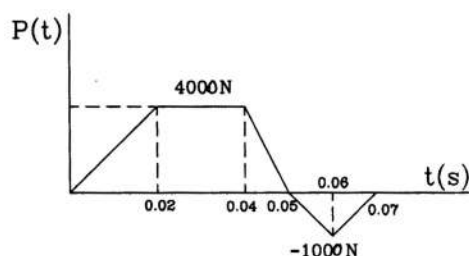
۲)  $100\pi^2$

۳)  $180\pi^2$

۴)  $250\pi^2$

۳۲- بار  $P(t)$  مطابق با نمودار زیر به سیستم نمایش داده شده اعمال شده است. حداکثر مقدار جابه‌جایی سیستم

تحت این تحریک بر حسب سانتی‌متر حدوداً چقدر است؟ ( $m = 200 \text{ Kg}$  ,  $k = 8 \times \frac{\text{kN}}{\text{m}}$ )

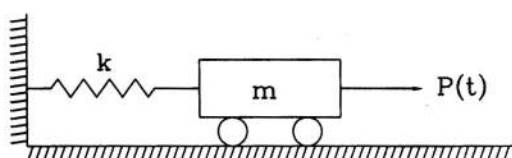


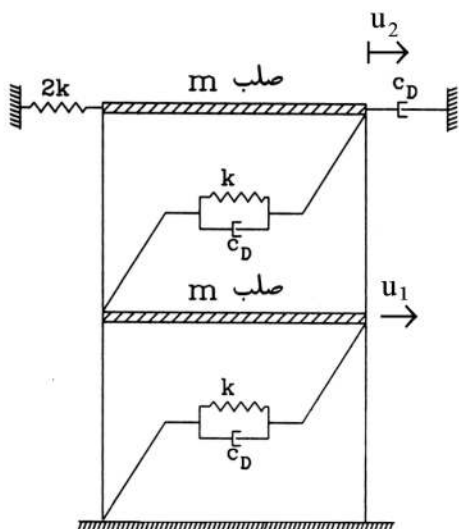
۱) ۲,۳۲

۲) ۳,۲۵

۳) ۵

۴) ۶,۵





۳۳- ماتریس سختی و میرایی سازه زیر کدام است؟

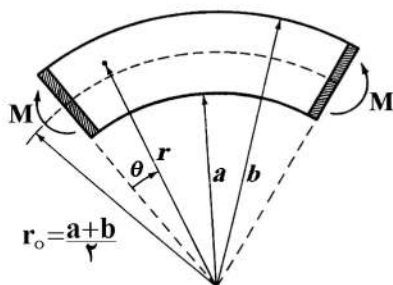
$$\begin{bmatrix} 2C_D & -C_D \\ -C_D & 2C_D \end{bmatrix}, \begin{bmatrix} 2k & -k \\ -k & 3k \end{bmatrix} \quad (1)$$

$$\begin{bmatrix} 2C_D & -2C_D \\ -2C_D & 2C_D \end{bmatrix}, \begin{bmatrix} 2k & -2k \\ -2k & 2k \end{bmatrix} \quad (2)$$

$$\begin{bmatrix} 2C_D & -C_D \\ -C_D & 3C_D \end{bmatrix}, \begin{bmatrix} 2k & -k \\ -k & 3k \end{bmatrix} \quad (3)$$

$$\begin{bmatrix} 2C_D & -2C_D \\ -2C_D & 2C_D \end{bmatrix}, \begin{bmatrix} 2k & -2k \\ -2k & 3k \end{bmatrix} \quad (4)$$

۳۴- یک تیر خمیده با سطح مقطع مستطیل باریک، محوری به فرم یک کمان از دایره دارد و مماس خمشی  $M$  بر دو



انتهای صلب آن وارد می‌شود. کدام گزینه در مورد این تیر صحیح است؟

(۱) مقطع عرضی عضو، تخت باقی نمی‌ماند.

(۲) محور خنثی مقطع از مرکز سطح مقطع عبور می‌کند.

(۳) کرنش  $\epsilon_\theta$  به‌طور خطی در ارتفاع مقطع تغییر نمی‌کند.

(۴) همه موارد درست است.

۳۵- کدام عبارت صحیح است؟

(۱) در مصالح ارتوتروپیک راستاهای اصلی تنش و کرنش بر هم منطبق هستند.

(۲) در مصالح ایزوتروپیک ویژگی‌های مکانیکی در تمام نقاط جسم یکسان است.

(۳) مصالح ارتوتروپیک دارای پنج ثابت الاستیک مستقل هستند.

(۴) مصالح مونوکلینیک دارای یک محور تقارن الاستیک هستند.

۳۶- در یک جسم جامد الاستیک دارای رفتار خطی، مؤلفه‌های تنش و کرنش به‌صورت  $\epsilon_{ij} = D_{ijkl} \sigma_{kl}$  و  $\sigma_{ij} = C_{ijkl} \epsilon_{kl}$

و برای یک ماده همسانگرد تانسور  $C_{ijkl} = \lambda \delta_{ij} \delta_{kl} + \mu (\delta_{ik} \delta_{jl} + \delta_{il} \delta_{jk})$  به‌صورت

است. حال اگر تانسور  $D_{ijkl}$  را به‌صورت  $D_{ijkl} = A \delta_{ij} \delta_{kl} + B (\delta_{ik} \delta_{jl} + \delta_{il} \delta_{jk})$  تعریف کرده باشیم، ثوابت  $A$  و

$B$  به‌ترتیب کدام هستند؟

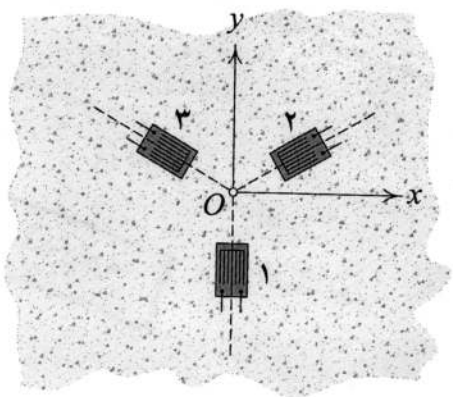
$$\frac{1}{4\mu}, -\frac{\lambda + \mu}{\mu(3\lambda + 2\mu)} \quad (1)$$

$$\frac{1}{\mu}, \frac{1}{\lambda} \quad (2)$$

$$\frac{1}{4\mu}, -\frac{\lambda}{2\mu(3\lambda + 2\mu)} \quad (3)$$

$$\frac{1}{\mu}, -\frac{1}{2(\lambda + \mu)} \quad (4)$$

۳۷- ابزاری به نام گلبرگ کرنش (Strain rosette) وجود دارد که با استفاده از آن می‌توان کرنش‌های طولی را در سه راستای مختلف اندازه‌گیری کرد. مطابق شکل، در نقطه‌ای از یک سازه بتنی، یک گلبرگ کرنش دارای بازوهای با زوایای  $120^\circ$  نسبت به هم کار گذاشته شده است. حال اگر مقادیر کرنش طولی اندازه‌گیری شده توسط بازوهای شماره ۱، ۲ و ۳ به ترتیب برابر با  $2/5 \times 10^{-3}$ ،  $3 \times 10^{-3}$  و  $-1/5 \times 10^{-3}$  باشند، مؤلفه کرنش  $\epsilon_{xx}$  در آن نقطه کدام است؟



$$(1) \quad -\frac{1}{3} \times 10^{-3}$$

$$(2) \quad \frac{1}{6} \times 10^{-3}$$

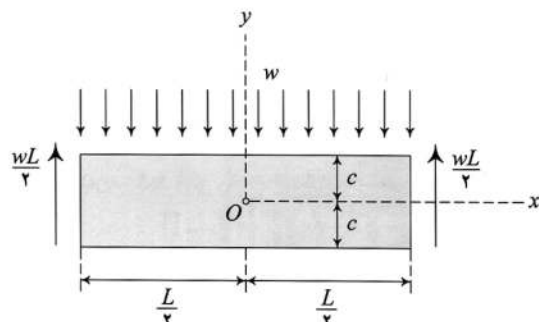
$$(3) \quad \frac{13}{6} \times 10^{-3}$$

$$(4) \quad \frac{11}{6} \times 10^{-3}$$

۳۸- تیر نشان داده شده در شکل دارای شرایط تکیه‌گاهی ساده و طول  $L$  با مقطع مستطیلی به پهنای واحد و ارتفاع  $2c$  است که تحت اثر بار گسترده یکنواختی به شدت  $w$  قرار دارد. برای تابع تنش Airy عبارت

$$U = -\frac{w}{4}x^2 - \frac{3w}{8c}x^2y + Ky^3 + \frac{w}{8c^3}x^2y^3 - \frac{w}{40c^3}y^5$$

کدام است  $K$ ؟



$$(1) \quad -\frac{wL^2}{8c^3}$$

$$(2) \quad \frac{w}{20c}$$

$$(3) \quad \frac{w}{8c}$$

$$(4) \quad -\frac{wL^2}{32c^3}$$

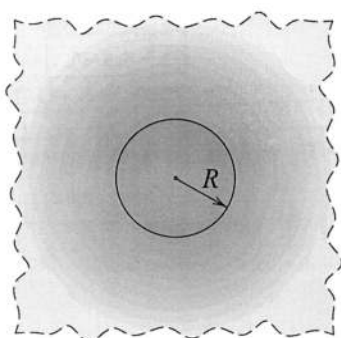


۳۹- محیطی نامتناهی را متشکل از دو جنس ماده مطابق شکل زیر در نظر بگیرید. ثوابت لامه در محدوده  $R < r$  برابر با  $\lambda_1 = \mu_1$  و در محدوده  $0 < r < R$  برابر با  $\lambda_2 = \mu_2 = 2\mu_1$  می‌باشند. در این مسأله که دارای تقارن محوری است و در شرایط کرنش مسطحه (plane strain) قرار دارد، مؤلفه شعاعی میدان جابجایی از معادله

$$u_r = \begin{cases} Ar & 0 < r < R \\ \frac{B}{r} & R < r \end{cases}$$

کرنش نیز در این مسأله از معادلات زیر به دست می‌آیند که در آن  $\epsilon_0$  مقداری ثابت است.

$$\epsilon_{\theta\theta} = \begin{cases} \frac{u_r}{r} - \epsilon_0 & 0 < r < R \\ \frac{u_r}{r} & R < r \end{cases} \quad \epsilon_{rr} = \begin{cases} \frac{du_r}{dr} - \epsilon_0 & 0 < r < R \\ \frac{du_r}{dr} & R < r \end{cases}$$



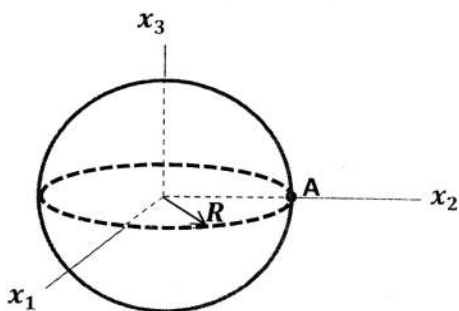
$$\frac{4\epsilon_0}{3}R^2 \text{ و } \frac{4\epsilon_0}{3} \quad (1)$$

$$\frac{4\epsilon_0}{5}R^2 \text{ و } \frac{4\epsilon_0}{5} \quad (2)$$

$$\frac{\epsilon_0}{2}R^2 \text{ و } \frac{\epsilon_0}{2} \quad (3)$$

$$\frac{3\epsilon_0}{5}R^2 \text{ و } \frac{3\epsilon_0}{5} \quad (4)$$

۴۰- کره فلزی توپر نشان داده شده در شکل زیر، پس از باربرداری، دارای تنش‌های پسماند است. شعاع کره  $R$  است. اگر  $\sigma_{ij}$  ها مؤلفه‌های کارترین ماتریس تنش در نقطه  $A(0, R, 0)$  باشند، کدام گزینه صحیح است؟



$$\sigma_{31} + \sigma_{32} + \sigma_{33} = 0 \quad (1)$$

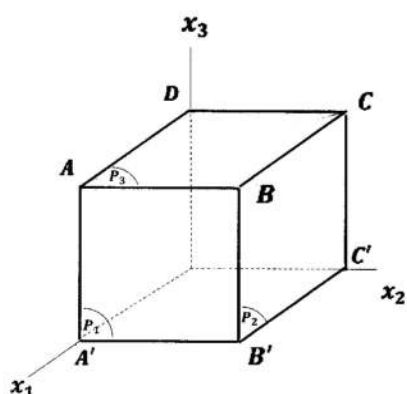
$$\sigma_{11} + \sigma_{12} + \sigma_{13} = 0 \quad (2)$$

$$\det[\sigma_{ij}] = 0 \quad (3)$$

$$\sigma_{11} + \sigma_{22} + \sigma_{33} = 0 \quad (4)$$

۴۱- مکعب نشان داده شده در شکل زیر با طول اضلاع  $a$  به نحوی بارگذاری شده است که وضعیت تنش همگن در آن برقرار است. اگر بردارهای تراکشن (Traction) نظیر صفحات  $P_1$ ،  $P_2$  و  $P_3$  به صورت

$\vec{t}^{(1)} = (1, -1, 0)$ ،  $\vec{t}^{(2)} = (-1, 1, 2)$ ،  $\vec{t}^{(3)} = (0, 2, 2)$  باشند، بردار تراکشن نظیر صفحه  $ACC'A'$  کدام است؟



$$(0, 0, \sqrt{2}) \quad (1)$$

$$(0, 2, 4) \quad (2)$$

$$(2, 2, -2) \quad (3)$$

$$(0, 0, 2) \quad (4)$$



۴۲- ماتریس کرنش در نقطه O، مبدأ دستگاه مختصات کارتیزین xyz، به صورت  $\epsilon \times 10^{-3} = \begin{bmatrix} 2 & 3 & 0 \\ 3 & -6 & 0 \\ 0 & 0 & 4 \end{bmatrix}$  است،

حداکثر تغییر زاویه بین راستاهای گذرنده از نقطه O چند رادیان است؟

(۱) ۰٫۰۵۵

(۲) ۰٫۰۰۵

(۳) ۰٫۰۱۰

(۴) ۰٫۰۱۱

۴۳- در جسمی با چگالی جرمی  $\rho$  در معرض میدان گرانش، میدان تنش یکنواخت برقرار است. کدام یک از گزاره‌های زیر در خصوص وضعیت حرکتی جسم صحیح است؟

(۱) ذرات جسم دارای حرکت دینامیکی هستند.

(۲) ذرات جسم در حال تعادل استاتیکی هستند.

(۳) برای تعیین وضعیت حرکتی جسم، اطلاع از شرایط مرزی لازم است.

(۴) برای تعیین وضعیت حرکتی جسم، اطلاع از شرایط مرزی و مدول الاستیسیته و ضریب پواسون لازم است.

۴۴- دو جسم ایزوتروپ و همگن با هندسه و بارگذاری یکسان در شرایط تنش صفحه‌ای داریم که دارای دو جنس متفاوت هستند، یعنی چگالی، مدول الاستیسیته و ضریب پواسون آن‌ها متفاوت است. در غیاب نیروهای حجمی (no body force)، کدام یک از گزاره‌های زیر صحیح است؟

(۱) میدان تنش و کرنش در دو جسم یکسان است.

(۲) هیچ یک از میدان‌های تنش و کرنش دو جسم یکسان نیست.

(۳) میدان کرنش در دو جسم یکسان است ولی میدان تنش متفاوت است.

(۴) میدان تنش در دو جسم یکسان است ولی میدان کرنش آن‌ها متفاوت است.

۴۵- در یک جسم الاستیک خطی ایزوتروپ و همگن، در وضعیت تعادل استاتیکی، شرایط کرنش صفحه‌ای در صفحه xy حاکم و معادله  $\sigma_{zz} = 2x^2 + ky^2$  برقرار است. اگر نیروی گسترده حجمی نداشته باشیم (no body force)، مقدار صحیح k کدام است؟

(۱) -۲

(۲) k با توجه به شرایط مرزی تعیین می‌شود.

(۳) ۲

(۴) صفر



