

به نام خدا

www.konkur.in

سایت کنکور



هر آنچه در دوران تحصیل به آن نیاز دارید

Forum.Konkur.in

پاسخ به همه سوالات شما در تمامی مقاطع تحصیلی، در انجمن کنکور

مدیریت سایت کنکور : آراز و فراز رهبر

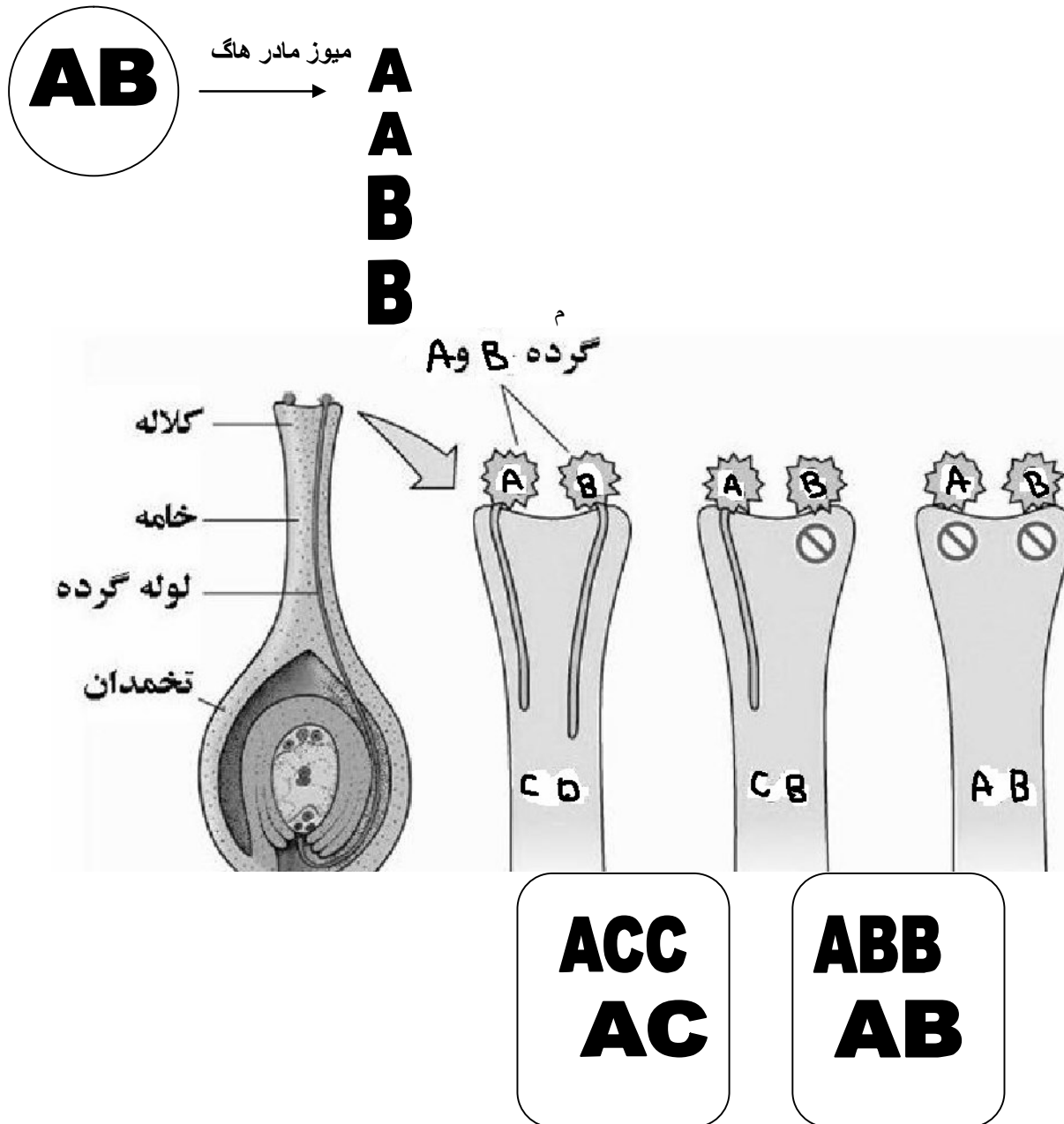
بِسْمِ اللّٰهِ

پاسخ تشریحی ژنتیک

کنکور 92

علی غسانی

۱۶۴- در ارتباط با گیاه شبدر که دارای ژن خود ناسازگار است، کدام عبارت نادرست می باشد؟
 (۱) هر سلول مادر دانه‌ی گرده، دارای دو نوع الل می باشد. (۲) سلول های کلاله، فقط دارای یک نوع الل می باشند.
 (۳) ژنوتیپ سلول تخم می تواند با ژنوتیپ گیاه نر یکسان باشد. (۴) در نیمی از سلول های حاصل از لقاح، دو الل یکسان دیده می شود.



- 164

می بینید که یکی از تخم ها شبیه گیاه نر - گیاه نر و ماده دارای 2 نوع الل است
 4 سلول تخم داریم که در البومن ها دو الل یکسان دیده میشود
 پس گزیه 2 غ است

۱۶۹- از آمیزش بیستون بتولاریای ماده با چشم قرمز روشن و پای کوتاه و جنس نر با چشم قرمز تیره و پای بلند، در نسل اول همه‌ی زاده‌ها چشم قرمز تیره و پای کوتاه گردیدند و رنگ چشم قرمز روشن تنها در ماده‌های نسل دوم مشاهده گردید، با توجه به قانون احتمالات، از زاده‌های نسل دوم، خواهند بود.

- (۱) - نر چشم قرمز تیره و پای بلند $\frac{2}{8}$
- (۲) - نر چشم قرمز تیره و پای کوتاه $\frac{3}{16}$
- (۳) - ماده‌ی چشم قرمز تیره و پای کوتاه $\frac{3}{16}$
- (۴) - ماده‌ی چشم قرمز روشن و پای بلند $\frac{2}{8}$



چشم قرمز تیره پا کوتاه



چشم قرمز تیره پا کوتاه

نسل اول



نرها چشم قرمز تیره



ماده‌ها چشم قرمز روشن

نسل دوم

جواب سه شانزدهم

	T	R
Z	TT ZZ	RT ZR
w	Z ^T w	Z ^R w

1/4

	A	a
A	AA	Aa
a	Aa	aa

3/4

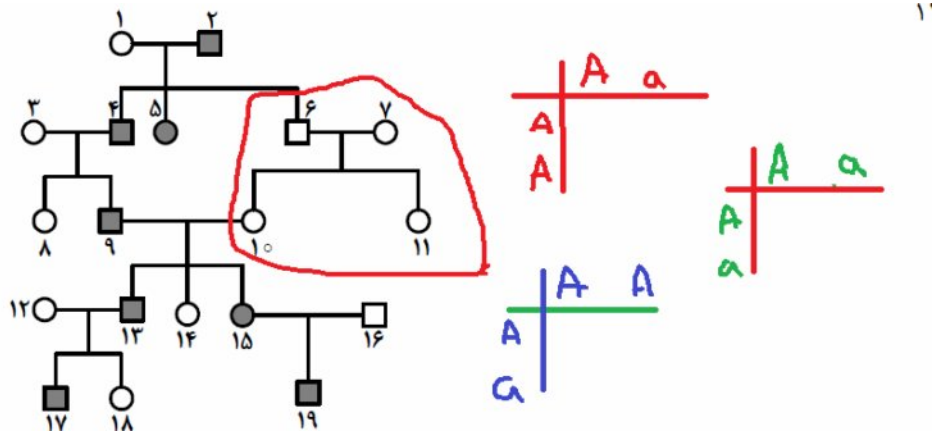
۱۷۹- اگر دودمانه‌ی زیر مربوط به نوعی صفت فرض شود، تعیین ژنوتیپ فرد شماره‌ی غیرممکن می‌باشد.

(۱) وابسته به جنس مغلوب - ۱۲

(۲) وابسته به جنس غالب - ۱۵

(۳) اتوزومی غالب - ۱۳

(۴) اتوزومی مغلوب - ۱۱



$B0$ $X^D X^d$ $X^d Y$

۱۸۹- از ازدواج مردی با گروه خونی AB و مبتلا به تحلیل عضلانی دوشن (ژن مغلوب) و زنی سالم با گروه خونی B، پسری با گروه خونی A و مبتلا به تحلیل عضلانی دوشن و دختری مبتلا به بیماری تالاسمی متولد شده است. در این خانواده احتمال تولد پسر سالم با گروه خونی B، کدام است؟

← c پیرمادر ناقل

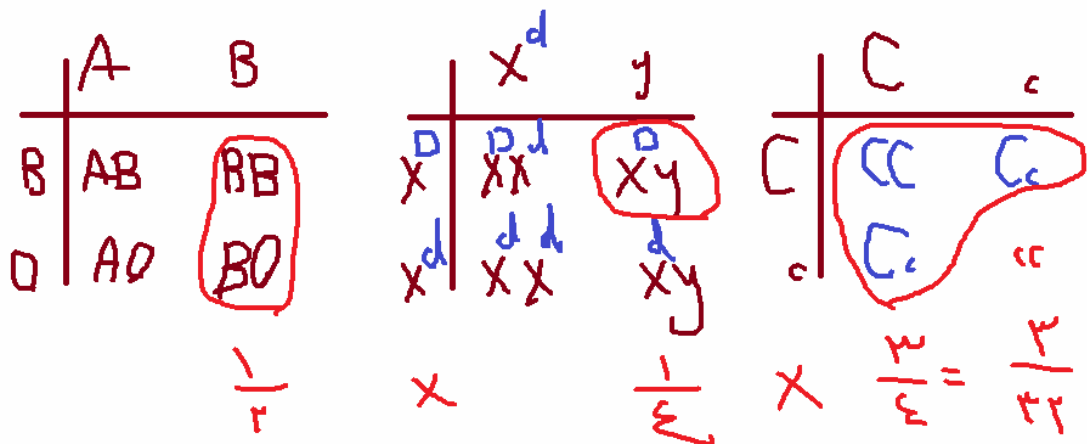
$\frac{1}{32}$ (۴)

$\frac{3}{32}$ (۳)

$\frac{1}{8}$ (۲)

$\frac{3}{64}$ (۱)

گزینه ۳



۱۹۶- در ملخ با فرض این که ژن وابسته به جنس M به شاخک بلند و ژن D به شاخک کوتاه تعلق داشته باشد، از آمیزش ملخ نر شاخک با ماده‌ی شاخک طبق قانون احتمالات نیمی از زاده‌ها شاخک کوتاه بوده و یک نوع جنسیت را نشان خواهند داد.

	(۴) بلند - کوتاه	(۳) بلند - متوسط	(۲) کوتاه - متوسط	(۱) کوتاه - بلند
	X^M	Q		
X^D	DM XX	DQ XQ		
X^D	DM XX	DQ XQ		
	بلند	کوتاه		

گزینه 4

۲۰۰- جمعیت در حال تعادلی متشکل از سه نوع ژنوتیپ (AA, Aa, aa) مفروض است. اگر افراد این جمعیت شروع به خود لقاحی نمایند، پس از پنج نسل از فراوانی هتروزیگوس‌های اولیه به فراوانی افراد مغلوب افزوده خواهد گردید.

$\frac{31}{128}$ (۴)	$\frac{31}{64}$ (۳)	$\frac{31}{32}$ (۲)	$\frac{15}{128}$ (۱)
----------------------	---------------------	---------------------	----------------------

$f_n = \frac{R}{2^n}$

$f_n = \frac{32}{2^5} = 1$

$32 - 1 = 31 \div 2 = \frac{15}{32}$

$\frac{31}{64}$ ←

با گرفتن عدد فرضی 32 برای افراد ناخالص روی سوال به راحتی جواب و حل کن. گزینه 3