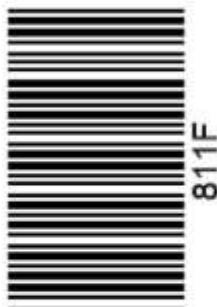


کد کنترل

811

F



811F

صبح جمعه
۹۸ / ۵ / ۱۱جمهوری اسلامی ایران
وزارت علوم، تحقیقات و فناوری
سازمان سنجش آموزش کشور«اگر دانشگاه اصلاح شود مملکت اصلاح می‌شود.»
امام خمینی (ره)

آزمون ورودی دوره‌های کاردانی به کارشناسی (کارشناسی ناپیوسته) – سال ۱۳۹۸

رشته بهداشت عمومی – (کد ۱۰۳)

مدت پاسخ‌گویی: ۲۲۰ دقیقه

تعداد سؤال: ۲۱۰

عنوان مواد امتحانی، تعداد و شماره سؤالات

ردیف	مواد امتحانی	تعداد سؤال	از شماره	تا شماره
۱	فرهنگ و معارف اسلامی	۲۰	۱	۲۰
۲	زبان و ادبیات فارسی	۲۰	۲۱	۴۰
۳	زبان خارجی	۲۰	۴۱	۶۰
۴	فیزیولوژی	۱۵	۶۱	۷۵
۵	فیزیک	۱۵	۷۶	۹۰
۶	آمار حیاتی و اصول کلیات اپیدمیولوژی	۲۰	۹۱	۱۱۰
۷	اصول تغذیه	۱۵	۱۱۱	۱۲۵
۸	اصول و کلیات خدمات بهداشتی «اصول بهداشت محیط، بهداشت روان»	۲۰	۱۲۶	۱۴۵
۹	جمعیت‌شناسی و اصول تنظیم خانواده	۱۵	۱۴۶	۱۶۰
۱۰	مصون‌سازی «برنامه ایمن‌سازی کشوری»	۱۰	۱۶۱	۱۷۰
۱۱	میکروپ‌شناسی عمومی	۱۰	۱۷۱	۱۸۰
۱۲	اپیدمیولوژی بیماری‌های شایع در ایران	۱۵	۱۸۱	۱۹۵
۱۳	آموزش بهداشت و ارتباطات	۱۵	۱۹۶	۲۱۰

این آزمون نمره منفی دارد.

حق چاپ، تکثیر و انتشار سؤالات به هر روش (الکترونیکی و...) پس از برگزاری آزمون، برای تمامی اشخاص حقیقی و حقوقی تنها با مجوز این سازمان مجاز می‌باشد و با متخلفین برابر مقررات رفتار می‌شود.

۱۳۹۸

* داوطلب گرامی، عدم درج مشخصات و امضا در مندرجات جدول ذیل، به منزله عدم حضور شما در جلسه آزمون است.

اینجانب با شماره داوطلبی با آگاهی کامل، یکسان بودن شماره صندلی خود را با شماره داوطلبی مندرج در بالای کارت ورود به جلسه، بالای پاسخنامه و دفترچه سؤالات، نوع و کد کنترل درج شده بر روی دفترچه سؤالات و پایین پاسخنامه ام را تأیید می‌نمایم.

امضا:

فرهنگ و معارف اسلامی:

- ۱- عبارت شریفه «ای مردم، شما به خدا نیازمندید و خداست که بی‌نیاز ستوده است» به کدام موضوع اشاره دارد؟
 - (۱) خودشناسی مقدمه خداشناسی است.
 - (۲) خداشناسی مقدمه خودشناسی است.
 - (۳) خودشناسی مقدمه کمال انسان است.
 - (۴) خداشناسی مقدمه کمال انسان است.
- ۲- حدیث شریف حضرت علی علیه السلام به کدام موضوع اشاره دارد؟

«من هیچ شی‌ای را نمی‌بینم مگر این که قبل از آن و با آن و بعد از آن خدا را می‌بینم.»

 - (۱) اگر متعلق علم حضوری، خدا و امور مرتبط به خدا باشد، به آن شهود عرفانی می‌گویند.
 - (۲) اگر متعلق علم حصولی، خدا و امور مرتبط به خدا باشد، به آن شهود عرفانی می‌گویند.
 - (۳) در علم حضوری، اگر انسان با چشم قلب نه با چشم سر، خدا را ببیند، به آن توحید عملی می‌گویند.
 - (۴) در علم حصولی، اگر انسان با چشم قلب نه با چشم سر، خدا را ببیند، به آن توحید عملی می‌گویند.
- ۳- از دیدگاه قرآنی ایمان بدون معرفت، اجر و ارجی ندارد؛ کدام آیه شریفه از این حقیقت پرده برمی‌دارد؟
 - (۱) افی الله شک فاطر السماوات و الارض
 - (۲) و من اعرض عن ذکری فان له معیشتة ضنکاً
 - (۳) لا اکراه فی الدین قد تبین الرشد من الغی
 - (۴) قالت الاعراب آمنا قل لم تومنوا ولكن قولوا اسلمنا
- ۴- خداوند به پیامبر اکرم (ص) می‌فرماید: «پس تذکر ده که تو تنها تذکر دهنده‌ای» به کدام موضوع اشاره دارد؟
 - (۱) خداپرستی فطری انسان است.
 - (۲) خداشناسی فطری انسان است.
 - (۳) گرایش‌های فطری مقتضای آفرینش انسان است.
 - (۴) تذکر پیامبر اکرم (ص) مقتضای آفرینش انسان است.
- ۵- آیه شریفه «لو کان فیهما الهة الا الله لفسدتا» ناظر بر کدام مرتبه از مراتب توحید است؟
 - (۱) مالکیت
 - (۲) ولایت
 - (۳) خالقیت
 - (۴) ربوبیت
- ۶- اگر بگوییم «علت وجودی موجود، خود او باشد» بیانگر کدام مطلب است؟
 - (۱) «دور» و لازمه آن اجتماع متناقضین است.
 - (۲) «تسلسل» و لازمه آن اجتماع متناقضین است.
 - (۳) «دور» و مستلزم اجتماع ضدین است.
 - (۴) «تسلسل» و مستلزم اجتماع ضدین است.
- ۷- عبارت شریفه «آیا به شتر نمی‌نگرید که چگونه آفریده شده است و به آسمان که چگونه برافراشته شده است» به کدام مطلب پی می‌بریم؟
 - (۱) برهان علیت، انسان با مشاهده مخلوقات و تدبیر در حدوث و امکان و نظم پدیده‌ها به وجود خالق و مدبری دانا پی می‌برد.
 - (۲) برهان نظم، انسان با مشاهده مخلوقات و تدبیر در حدوث و امکان و نظم پدیده‌ها به وجود خالق و مدبری دانا پی می‌برد.
 - (۳) برهان علیت، از رایج‌ترین براهینی است که بر وجود خدا اقامه شده است و تاریخی به بلندای عمر انسان دارد.
 - (۴) برهان نظم، از رایج‌ترین براهینی است که بر وجود خدا اقامه شده است و تاریخی به بلندای عمر انسان دارد.

- ۸- با توجه به عبارت شریفه «اوست خدایی که جز او معبودی نیست، همان فرمانروای پاک سلامت‌بخش مؤمن، نگاهبان، عزیز، جبار و متکبر، پاک است»، قرآن کریم کدام دیدگاه را تأیید می‌کند؟
- ۱) اهل تشبیه، عقل انسان، می‌تواند اوصاف خدا را باز شناسد و به بررسی و تحلیل آن بپردازد.
 - ۲) بلا تشبیه، عقل انسان، می‌تواند اوصاف خدا را باز شناسد و به بررسی و تحلیل آن بپردازد.
 - ۳) اهل تشبیه، فقط به اوصاف الهی که در قرآن و سنت پیامبر اکرم (ص) آمده است، ایمان دارد.
 - ۴) بلا تشبیه، فقط به اوصاف الهی که در قرآن و سنت پیامبر اکرم (ص) آمده است، ایمان دارد.
- ۹- صفاتی که از ارتباط ذات الهی با مخلوقات انتزاع می‌شوند، چه نام دارد و مصداق آن کدام است؟
- ۱) ذاتی - خالقیت
 - ۲) فعلی - خالقیت
 - ۳) ذاتی - قدرت الهی
 - ۴) فعلی - قدرت الهی
- ۱۰- آیه شریفه «لا نكلف نفساً الا وسعها» بیانگر کدام قسم از معانی عدل است؟
- ۱) اخروی
 - ۲) جزایی
 - ۳) تشریحی
 - ۴) تکوینی
- ۱۱- کدام اراده الهی از رابطه خاص خدا با مخلوقات سرچشمه می‌گیرد؟
- ۱) اراده تشریحی، که در آن امکان تخلف اراده از مراد وجود دارد.
 - ۲) اراده تکوینی، که در آن امکان تخلف اراده از مراد وجود دارد.
 - ۳) اراده تشریحی، خداوند اگر امری را اراده کند بالضرورة تحقق می‌یابد.
 - ۴) اراده تکوینی، خداوند اگر امری را اراده کند بالضرورة تحقق می‌یابد.
- ۱۲- با توجه به آیه شریفه «و عسی ان تکرهوا شیئاً و هو خیر لکم و عسی ان تحبوا شیئاً و هو شر لکم ...» قرآن مجید دلیل ناخوش دانستن برخی از امور را ناشی از کدام مورد می‌داند؟
- ۱) جهل انسان
 - ۲) عدم دقت و کلی‌نگری انسان
 - ۳) آزادی انسان
 - ۴) عدم شناخت جامع و کامل انسان
- ۱۳- توسل و تعلق به غیر خدا در چه شرایطی شرک محسوب می‌شود؟
- ۱) برای آن‌ها در اثربخشی بدون اذن خدا، اصالت و استقلال قائل شویم.
 - ۲) از دعاهای مأثور و اسما و صفات الهی برای درخواست استفاده نکرده باشیم.
 - ۳) آن‌ها را وسایلی بدانیم که بنا به مشیت الهی برای ما نتیجه مقبول نداشته باشد.
 - ۴) شخص مورد توسل در قید حیات باشد، ولی اکنون که از دنیا رفته‌اند، عملی غیرمفید است.
- ۱۴- با توجه به روایات، نخستین سؤال از بندگان در قیامت درباره چیست؟
- ۱) ولایت، اگر قبول افتد، سایر اعمال نیز مقبول است.
 - ۲) نماز، اگر قبول افتد، سایر اعمال نیز مقبول است.
 - ۳) نماز، چون قرآن می‌فرماید: وای بر نمازگزارانی که در نماز خود سهل‌انگاری می‌کنند.
 - ۴) ولایت، در روایات می‌فرمایند: اسلام بر پنج پایه نهاده شده و مهم‌ترین آن ولایت است.
- ۱۵- عبارت شریفه «آیا گمان کردید شما را بیهوده آفریده‌ایم و به سوی ما باز نمی‌گردید» به کدام موضوع اشاره دارد؟
- ۱) امکان معاد در پرتو حکمت الهی
 - ۲) امکان معاد در پرتو عدل الهی
 - ۳) ضرورت معاد در پرتو حکمت الهی
 - ۴) ضرورت معاد در پرتو عدل الهی

- ۱۶- عبارت شریفه زیر بیانگر چه موضوعی است؟
 «زندگی حقیقی همانا در سرای آخرت است؛ ای گاش می دانستند.»
 (۱) حیات اخروی از کمال و برتری خاصی برخوردار است و روح و جسم با هم برانگیخته می شود.
 (۲) حیات اخروی از کمال و برتری خاصی برخوردار است و کیفیت بدن اخروی از نوع بدن مثالی است.
 (۳) حقیقت زندگی در آخرت است و انسان بعد از مرگ و حتی در قیامت فقط با روح مجرد محسوس می گردد.
 (۴) زندگی اخروی جاودانی است و انسان بعد از مرگ و حتی در قیامت فقط با روح مجرد محسوس می گردد.
- ۱۷- قرآن کریم به چه جهت صحنه محشر را «یوم التَّنَاد» نامیده است؟
 (۱) هر کس به کار خود مشغول است.
 (۲) خداوند به حساب اعمال بندگان می رسد.
 (۳) دوزخیان، بهشتیان را صدا می زنند.
 (۴) فرزندان، پدر و مادرشان را صدا می زنند.
- ۱۸- با توجه به آیات و روایات، «میزان» برای چه کسانی در قیامت است و ملاک و معیار و میزان هر امتی کدام است؟
 (۱) اهل ایمان - عمل و رفتار و گفتار خود اهل ایمان
 (۲) اهل ایمان - عمل پیامبر و وصی پیامبر آن امت
 (۳) همه انسان ها - عمل و رفتار و گفتار خود انسان ها
 (۴) همه انسان ها - عمل پیامبر و وصی پیامبر آن امت
- ۱۹- از آیه شریفه «فمن يعمل مثقال ذرة خیرا یره» کدام مفهوم دریافت می شود؟
 (۱) تجسم اعمال و قیامت یعنی انسان پاداش و کیفر آن را می بیند.
 (۲) قرآن در روز رستاخیز به صورت انسانی مجسم می شود.
 (۳) در قیامت خوبی ها و بدی های انسان ثبت شده است.
 (۴) عمل در قیامت حاضر می شود و انسان همان عمل را می بیند.
- ۲۰- حضرت علی علیه السلام چه کسانی را «مردگان زنده نما» می نامند؟
 (۱) با ستمگران و مستکبران مبارزه نکنند.
 (۲) اهل ایثار و خیر رساندن به دیگران نباشند.
 (۳) نهی از منکر را به کلی ترک کرده باشند.
 (۴) نسبت به نماز بی توجه و آن را سبک بشمارند.

زبان و ادبیات فارسی:

- ۲۱- معنی درست واژه های زیر، کدام است؟
 «دواب، ذمایم، یافه، زفتی»
 (۱) چهارپایان، نکوهیده، بیهوده، لثامت
 (۲) حیوانات درنده، زشتی، هرزه، سستی
 (۳) اسب تندرو، سرزنش ها، بیهوده، خشونت
 (۴) حیوانات اهلی، عهده دار شدن، یاوه گویی، پستی
- ۲۲- در کدام بیت، غلط املائی وجود دارد؟
 (۱) ز نسـرین در آویختی عقـد لؤلؤ
 (۲) همه باغ کله است و اندر کشیده
 (۳) بخندد همی باغ چون روی دلبر
 (۴) به صورتگری دست بردی زمانی
- ۲۳- با توجه به بیت زیر، کدام عبارت نادرست است؟
 «گر چهره بنماید صنم پُر شو از او چون آینه»
 (۱) بیت شش جمله است.
 (۲) «پُر» و «شانه» مسند است.
 (۳) دو مفعول و دو متمم در بیت وجود دارد.
 (۴) پنج فعل لازم (ناگذر) در بیت وجود دارد.
- ز گلـبن در آویختی عقـد گـوهر
 به هر کله ای پرنیانی معصفر
 ببوید همی خاک چون مشک اذفر
 چو در بتگری گوی بردی ز آذر

- ۲۴- در کدام بیت، فعل به قرینه حذف شده است؟
 (۱) ما گرفتیم آنچه را انداختی
 (۲) پرده شک را برانداز از میان
 (۳) میهمان ماست هر کس بی‌نواست
 (۴) وحی آمد کاین چه فکر باطل است
- ۲۵- آرایه‌های رباعی زیر، کدام است؟
 «از باغ جمالت آگه از بودی گل
 با این همه خارها که در پی دارد
 (۱) استعاره، ایهام، مجاز، تضاد
 (۲) تشبیه، استعاره، جناس، تضاد
 (۳) تشبیه، استعاره، جناس، تضاد
 (۴) تشبیه، استعاره، جناس، تضاد»
- ۲۶- در بیت زیر، کدام واژه مجاز است؟
 «آهن سرد چه کوبم که دم آتشی‌ام
 (۱) دل (۲) آهن (۳) آتش (۴) دم
 (۱) ترکیب‌بند (۲) ترجیع‌بند (۳) مستط (۴) مستزاد»
- ۲۷- متن زیر، کدام قالب شعری را معرفی می‌کند؟
 «مجموعه اشعاری شامل چند بخش هم وزن با قافیه مختلف که بیت تکراری هم وزن با بخش‌های فوق، آن‌ها را جدا کند.»
 (۱) طرفدار بیان واقعیات است، فلور
 (۲) بیان دقیق و صحیح طبیعت و زندگی، بالزاک
 (۳) توصیف زشتی‌های طبیعی و اخلاقی، استاندال
 (۴) بنای هنر بر روی مشاهده مستقیم، امیل زولا
- ۲۸- اساس مکتب ناتورالیسم چیست و این مکتب با نوشته‌های چه کسی آغاز شد؟
 (۱) طرفدار بیان واقعیات است، فلور
 (۲) بیان دقیق و صحیح طبیعت و زندگی، بالزاک
 (۳) توصیف زشتی‌های طبیعی و اخلاقی، استاندال
 (۴) بنای هنر بر روی مشاهده مستقیم، امیل زولا
- ۲۹- توضیح مقابل همه نشانه‌ها، درست است، به جز:
 (۱) وقتی که مطلبی جزء اصل کلام نباشد (قلاّب)
 (۲) به منظور ایجاد فاصله میان دو مصراع شعر (ستاره)
 (۳) برای جدا کردن جمله معترضه از کلام اصلی (خط فاصله)
 (۴) به جای حرف اضافه «تا» و «به» بین تاریخ‌ها و اعداد (ویرگول)
- ۳۰- در کدام گزینه، دو اثر از داستان‌های کوتاه آمده است؟
 (۱) تنگسیر، جنگ و صلح
 (۲) سووشون، بینوایان
 (۳) یکی بود یکی نبود، سه‌تار
 (۴) همسایه‌ها، مدیر مدرسه
- ۳۱- آثار کدام گزینه، تماماً به نثر مصنوع نوشته شده است؟
 (۱) چهار مقاله، تاریخ بلعمی، کلیله و دمنه
 (۲) تاریخ معجم، منشآت خاقانی، تاریخ وصاف
 (۳) دره نادره، هدایه‌المتعلمین، کیمیای سعادت
 (۴) مقامات حمیدی، قابوس‌نامه، مرزبان‌نامه
- ۳۲- نمایندگان سبک خراسانی در کدام گزینه تماماً درست است؟
 (۱) دقیقی، ابوالفرج رونی، خاقانی
 (۲) رودکی، سنایی، جمال‌الدین اصفهانی
 (۳) ناصر خسرو، شهید بلخی، فرخی سیستانی
 (۴) عنصری، منوچهری، کمال‌الدین اصفهانی
- ۳۳- تحقیق در مسایل و زمینه‌های گوناگون با همه شیوه‌ها انجام می‌گیرد، به جز:
 (۱) مشاهده (۲) تحقیق عمومی (۳) تحقیق کتابخانه‌ای (۴) شرح وقایع روزانه

- ۳۴- کدام جمله نیاز به ویرایش ندارد؟
- (۱) کتابی را که به دوستم داده بودم، گرفتم.
 (۲) علی کتاب را برداشته و خواند.
 (۳) آنچه که دیده‌ای با کسی در میان مگذار.
 (۴) معلم به کلاس وارد و شاگرد از جای خود برخاست.
- ۳۵- مفهوم بیت زیر، از همه ابیات دریافت می‌شود به جز:
- «معیار دوستان دغل روز حاجت است
 (۱) دوستان را به گناه سود و زیان
 (۲) دشمن از دوست وقت آز و نیاز
 (۳) دشمنان را به کام دوست مخواه
 (۴) همان دوستی با کسی کن بلند»
- ۳۶- کدام بیت با عبارت زیر قرابت مفهومی دارد؟
- «هرگز کسی به جهل خویش اقرار نکرده است مگر آن کس که چون دیگری در سخن باشد همچنان تمام ناگفته، سخن آغاز کند.»
- (۱) هر چه به هنگام نگوید کسی
 (۲) خداوند تدبیر و فرهنگ و هوش
 (۳) چو خواهی که گویی نفس بر نفس
 (۴) چه پروای سخن گفتن بود مشتاق خدمت را
- ۳۷- مفهوم کدام بیت با دیگر ابیات، تفاوت دارد؟
- (۱) آن کس است اهل بشارت که اشارت داند
 (۲) در زلف تو فرو شد کار دل جهانی
 (۳) نیست جاننش محرم اسرار عشق
 (۴) ما محرمان خلوت آنسیم غم مخور
- ۳۸- همه ابیات به مفهوم «جبر» اشاره دارد، به جز:
- (۱) من آن مرغم که هر شام و سحرگاه
 (۲) سکندر را نمی‌بخشند آبی
 (۳) هر چه او ریخت به پیمان ما نوشیدیم
 (۴) من اگر خرم و گر گل چمن‌آرایی هست
- ۳۹- مفاهیم مقابل همه ابیات درست است، به جز:
- (۱) در عالم تن چه می‌کنی هستی
 (۲) تا بتوانی حذر کن از منت
 (۳) چندان که مرّوت است در دادن
 (۴) آلوده منت کسان کم شو
- ۴۰- مفهوم ضرب‌المثل «علاج واقعه پیش از وقوع است» از کدام بیت دریافت می‌شود؟
- (۱) رهایی خواهی از سیلاب آب‌سوه
 (۲) از حادثه زمان آینده مترس
 (۳) به روزگار سلامت سلاح جنگ بساز
 (۴) نصیحت‌گوی را از من بگو ای خواجه دم درکش
- قرضی به رسم تجربه از دوستان طلب»
 بتوان دید و آزمود توان
 جز به سود و زیان ندانی باز
 دوستان را مدار دشمن کام
 که باشد به سختی تو را یارمند
- خامشی از گفت نکوتر بسی
 نگوید سخن تا نبیند خموش
 نخواهی شنیدن مگر گفت کس
 حدیث آن که کند بلبل که گل با بوستان آید
- نکته‌ها هست بسی محرم اسرار کجاست
 لب را اشارتی کن تا کارشان برآرد
 هر که را در جان، غم جانانه نیست
 با یار آشنا سخن آشنا بگو
- ز بام عرش می‌آید صفرم
 به زور و زر می‌ستر نیست این کار
 اگر از خمر بهشت است و گر باده مست
 که از آن دست که او می‌کشد می‌رویم
- چون مرجع تو به عالم جان است (عدم تعلق به دنیا)
 کاین منت خلق کاهش جان است (توصیه به قناعت)
 در ناستدن هزار چندان است (بخشنده‌گی)
 تا یک شبه در وثاق تونان است (نیازمندی)
- قدم بر جای باید بود چون کوه
 وز هر چه رسد چو نیست پاینده مترس
 وگرنه سیل چو بگرفت سد نشاید بست
 چو سیل از سرگذشت آن را چه می‌ترسانی از باران؟

actual calculation of the object in years. (53) ----- is called relative chronology, which refers to the dating in relation to other phenomena (54) ----- chronological sequence. One can say it is older than another object but cannot determine its (55) ----- age. For example, in prehistoric Europe and Africa no written dates existed before the arrival of the Romans. (56) -----, a date cannot be assigned. A major problem for an archaeologist is to date the prehistoric world. Thus, relative chronology is used.

- 52- 1) declined 2) subsided 3) devised 4) abolished
 53- 1) Other 2) Another 3) The other 4) One other
 54- 1) in 2) on 3) at 4) for
 55- 1) adequate 2) actual 3) temporary 4) imaginary
 56- 1) Yet 2) Though 3) Nevertheless 4) Therefore

PART C: Reading Comprehension

Directions: Read the following passage and answer the questions by choosing the best choice (1), (2), (3), or (4). Then mark the correct choice on your answer sheet.

PASSAGE 1:

Scientific observations are made under controlled conditions. Laboratories are popular with scientists because they are handy places to control variables such as heat, light, air pressure, time intervals, or whatever is important. A variable is anything which varies from case to case. For example, people vary in height, weight, age, sex, race, religion, education, behavior characteristics, and many other things. We have a scientific experiment when we control all important variables except one, then see what happens when that one is varied. Unless all variables except one have been controlled, we cannot be sure which variable has produced the results. If we wish to study, say, the effects of phosphates on plant growth, all other factors - seed, soil, water, sunlight, temperature, humidity - must be the same for all the sample plots; Then the varying amounts of phosphates on different test plots can be held responsible for different growth rates. This is the basic technique in all scientific experimentation - allow one variable to vary while holding all other variables constant.

- 57- **The author suggests in a scientific experiment -----.**
 1) only one variable is controlled
 2) none of variables are controlled
 3) all but one variable are controlled
 4) age, sex, and education are important variables
- 58- **Labs are popular places for experiments because -----.**
 1) they are more comfortable
 2) it is easy to control variables there
 3) they are built for experimentation
 4) it is hard to get permission for other places
- 59- **The word "handy" in "handy places to control variables" in line 2 means -----.**
 1) helpful 2) habitual 3) scientific 4) convenient

60- According to the passage, which sentence is true?

- 1) A variable is constant in different cases.
- 2) In labs, experiments are under careful control.
- 3) The basic scientific technique is to keep all variables changeless.
- 4) Using the varying amounts of phosphates doesn't have any effect on plant growth.

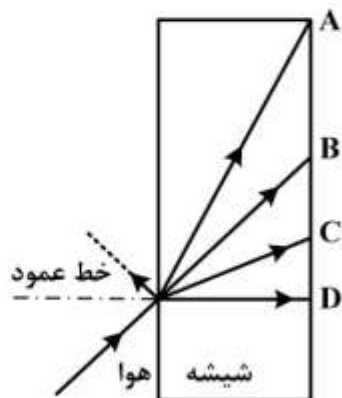
فیزیولوژی:

- ۶۱- تولید مولکول‌های جدید پروتئینی در سلول توسط کدام اندامک داخل سلولی انجام می‌پذیرد؟
 (۱) شبکه آندوپلاسمی دانه‌دار (۲) دستگاه گلژی
 (۳) میتوکندری‌ها (۴) شبکه آندوپلاسمی صاف
- ۶۲- عبور آب از غشای دو لایه لیپیدی سلول از چه طریقی با سهولت انجام می‌پذیرد؟
 (۱) انتشار تسهیل شده (۲) آکوابورین‌ها
 (۳) انتقال فعال اولیه (۴) انتقال فعال ثانویه
- ۶۳- کدام مولکول مانند داربستی مولکول‌های میوزین واکتین را در کنار یکدیگر نگاه می‌دارد تا ماشین انقباضی عضله بتواند عمل کند؟
 (۱) میوفیبریل (۲) تروپونین (۳) تروپومیوزین (۴) تیتین
- ۶۴- مرحله پر شدن سریع بطن‌ها در قلب در چه زمانی صورت می‌گیرد؟
 (۱) یک سوم اول دیاستول (۲) یک سوم میانی دیاستول
 (۳) یک سوم آخر دیاستول (۴) در سرتاسر سیستول
- ۶۵- کدام یک از جملات زیر در مورد سیستم قلب و گردش خون صحیح است؟
 (۱) برون ده قلبی مجموعه تمام جریان خون‌های بافتی است.
 (۲) جریان خون بافت‌ها بر اساس مقدار برون ده قلبی کنترل می‌شود.
 (۳) میزان فشار شریانی کنترل کننده جریان خون موضعی بافت‌ها است.
 (۴) هرگاه بافت خاصی نیاز به خون بیشتری داشته باشد جریان خون در تمام بدن افزایش داده می‌شود.
- ۶۶- در کدام وضعیت زیر احتمال بوجود آمدن جریان‌های گردابی در گردش خون وجود دارد؟
 (۱) در رگ‌های بدون پیچ و خم (۲) سرعت بسیار زیاد جریان خون
 (۳) عبور خون از محل‌های صاف رگ‌ها (۴) عبور خون از قسمت‌های گشادتر رگ
- ۶۷- در رفلکس عصبی «بین بریج» هنگامی که مقادیر افزایش یافته خون به داخل قلب جریان می‌یابند، کدام واقعه زیر به وقوع می‌پیوندد؟
 (۱) افزایش قدرت انقباضی قلب و خروج خون اضافی
 (۲) تحریک اعصاب پاراسمپاتیک و کاهش ضربان قلب
 (۳) کشیده شدن گره سینوسی - دهلیزی و افزایش ضربان قلب
 (۴) تحت کشش قرار گرفتن بطن‌ها توسط خون افزایش یافته
- ۶۸- افزایش فشار هیدروستاتیک کپسول بومن، چه تغییری در میزان فیلتراسیون گلومرولی (GFR) ایجاد می‌کند؟
 (۱) افزایش می‌دهد. (۲) کاهش می‌دهد.
 (۳) تغییری ایجاد نمی‌کند. (۴) ابتدا افزایش و بعد ثابت می‌شود.

- ۶۹- باز جذب کلر و اوره در توپول پروگزیمال از کدام روش صورت می گیرد؟
 (۱) انتقال فعال ثانویه
 (۲) انتقال فعال اولیه
 (۳) انتشار تسهیل شده
 (۴) انتشار ساده
- ۷۰- ظرفیت انتشاری غشای تنفسی برای کدام گاز بیشتر است؟
 (۱) اکسیژن
 (۲) کربن مونواکسید
 (۳) کربن دی اکسید
 (۴) اکسیژن در فعالیت عضلانی
- ۷۱- بیشترین میزان انتقال اکسیژن از ریه ها به بافتها توسط کدام روش صورت می گیرد؟
 (۱) محلول در آب پلاسما
 (۲) تشکیل کاربامینوهموگلوبین
 (۳) ترکیب قابل برگشت با هموگلوبین
 (۴) تحت تأثیر آنزیم آنیدراز کربنیک
- ۷۲- دلیل اصلی شروع پتانسیل عمل در قطعه ابتدایی آکسون سلولهای عصبی حضور کدام کانال است؟
 (۱) کانالهای کلسیمی دریچه دار وابسته به ولتاژ
 (۲) کانالهای سدیمی دریچه دار وابسته به لیگاند
 (۳) کانالهای پتاسیمی دریچه دار وابسته به ولتاژ
 (۴) کانالهای سدیمی دریچه دار وابسته به ولتاژ
- ۷۳- اجسام مایسنر و پاچینی توسط کدام نوع از فیبرهای عصبی سیگنالها را به سیستم عصبی مرکزی انتقال می دهند؟
 (۱) A - آلفا
 (۲) A - بتا
 (۳) A - دلتا
 (۴) C
- ۷۴- غدد اکسینتیک معده کدام یک از مواد زیر را ترشح نمی کنند؟
 (۱) پپسینوژن
 (۲) فاکتور داخلی
 (۳) هورمون گاسترین
 (۴) اسید کلریدریک
- ۷۵- بالغ شدن اسپرماتوزوئیدها در کدام قسمت از دستگاه تولیدمثلی مردانه صورت می گیرد؟
 (۱) اپیدیدیم
 (۲) توپولهای منی ساز
 (۳) کیسه های منی
 (۴) مجرای وایران

فیزیک:

- ۷۶- مقداری گرمای معین، دمای ۲۰۰ گرم از ماده A را ۳۰ درجه سلسیوس بالا می برد. اگر همین مقدار گرما، دمای ۳۰۰ گرم از ماده B را ۱۵ درجه سلسیوس بالا ببرد، گرمای ویژه ماده A چند برابر گرمای ویژه ماده B است؟
 (۱) ۰/۶۰
 (۲) ۰/۷۵
 (۳) ۱/۲۰
 (۴) ۱/۲۵
- ۷۷- شکل زیر، پرتو نوری را نشان می دهد که از هوا به شیشه می تابد. کدام مسیر می تواند ادامه حرکت این پرتو در شیشه باشد؟

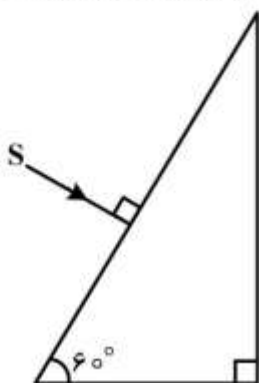


- (۱) A
 (۲) B
 (۳) C
 (۴) D

۷۸- جسمی مقابل آینه محدب قرار دارد و طول تصویر نصف طول جسم است. جسم را ۲۰ سانتی‌متر از آینه دور می‌کنیم، طول تصویر $\frac{1}{4}$ طول جسم می‌شود. فاصله کانونی این آینه چند سانتی‌متر است؟

- (۱) ۱۰
(۲) ۲۰
(۳) ۳۰
(۴) ۴۰

۷۹- در شکل زیر، پرتو نور از هوا به منشوری با ضریب شکست $\sqrt{3}$ می‌تابد. این پرتو، با چند درجه انحراف، از منشور خارج می‌شود؟

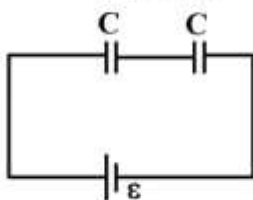


- (۱) ۱۵
(۲) ۳۰
(۳) ۴۵
(۴) ۶۰

۸۰- دو بار الکتریکی هم نام و هم اندازه در فاصله ۲ از هم قرار دارند و به هم نیروی ۱۶ نیوتون وارد می‌کنند. چند درصد از بار الکتریکی یکی از آنها را کم کرده به دیگری اضافه کنیم تا از همان فاصله به هم ۱۵ نیوتون نیرو وارد کنند؟

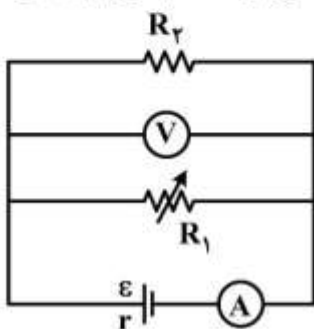
- (۱) ۱۰
(۲) ۱۶
(۳) ۲۰
(۴) ۲۵

۸۱- در شکل زیر دو خازن مشابه که بین صفحات آنها هوا است، به صورت متوالی بسته شده‌اند. اگر با وارد کردن دی‌الکتریک، ظرفیت یکی از خازن‌ها را ۳ برابر کنیم، اختلاف پتانسیل دو سر خازن دیگر چند برابر می‌شود؟



- (۱) $\frac{2}{3}$
(۲) ۲
(۳) ۳
(۴) $\frac{3}{2}$

۸۲- در شکل زیر، با افزایش مقاومت الکتریکی R_1 ، مقادیری که ولت‌سنج و آمپرسنج نشان می‌دهند، به ترتیب چگونه تغییر می‌کنند؟



- (۱) افزایش - کاهش
(۲) افزایش - افزایش
(۳) کاهش - کاهش
(۴) کاهش - افزایش

۸۳- نوسانگر ساده‌ای روی پاره‌خطی به طول ۱۰ سانتی‌متر نوسان می‌کند و در هر ثانیه ۸ بار طول پاره‌خط را طی می‌کند. بیشینه سرعت نوسانگر چند متر بر ثانیه است؟

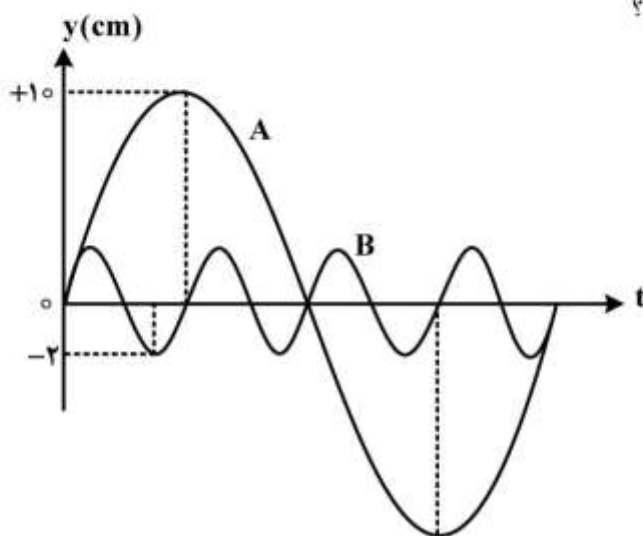
(۱) $1/6$

(۲) 4π

(۳) 8π

(۴) $2/4$

۸۴- شکل زیر نمودار مکان - زمان دو نوسانگر A و B است. اگر جرم نوسانگر A، دو برابر جرم نوسانگر B باشد، انرژی مکانیکی آن چند برابر انرژی نوسانگر B است؟



(۱) $\frac{5}{4}$

(۲) $\frac{25}{4}$

(۳) $\frac{25}{8}$

(۴) $\frac{5}{8}$

۸۵- متحرکی در صفحه حرکت می‌کند و معادله بردار مکان آن در SI به صورت $\vec{r} = (6t + 20)\vec{i} + (2t^2 - 10)\vec{j}$ است. سرعت متحرک در لحظه $t = 2$ S چند متر بر ثانیه است؟

(۱) ۱۰

(۲) ۱۴

(۳) ۱۸

(۴) ۲۰

۸۶- گلوله‌ای از سطح زمین در راستای قائم رو به بالا پرتاب می‌شود. این گلوله ۴/۵ ثانیه پس از پرتاب، از نقطه‌ای عبور می‌کند که یک ثانیه قبل از همان نقطه گذشته بود. ارتفاع اوج این گلوله تا سطح زمین چند متر است؟

$(g = 10 \frac{m}{s^2})$

(۱) ۴۵

(۲) ۵۵

(۳) ۶۰

(۴) ۸۰

۸۷- متحرکی به جرم 2kg روی محور x حرکت می‌کند و معادلهٔ تکانهٔ آن در SI به صورت $P = 6t + 9$ است. شتاب حرکت آن در لحظهٔ $t = 2\text{s}$ چند متر بر مجذور ثانیه است؟

(۱) ۳

(۲) ۶

(۳) $7/5$

(۴) ۱۲

۸۸- یک موج الکترومغناطیسی سینوسی در جهت \rightarrow منتشر می‌شود. اگر در نقطه‌ای و در لحظه‌ای جهت میدان مغناطیسی \odot باشد، جهت میدان الکتریکی کدام است؟

(۱) \otimes (۲) \downarrow (۳) \uparrow (۴) \rightarrow

۸۹- طول موج وابسته به کدام پرتو الکترومغناطیسی کوتاهتر است؟

(۱) فرابنفش (۲) فرورسرخ (۳) مایکروویو (۴) گاما

۹۰- نیم عمر یک مادهٔ پرتوزا ۸ روز است. بعد از ۲۰ روز چند درصد از هسته‌های آن واپاشی نشده باقی مانده است؟

(۱) کمتر از $12/5$ درصد و بیش از $6/5$ درصد(۲) 40 درصد(۳) کمتر از 25 درصد و بیش از $12/5$ درصد(۴) 60 درصد

آمار حیاتی و اصول کلیات اپیدمیولوژی:

۹۱- چارک اول، دوم و سوم درآمد ماهیانه در کارکنان یک سازمان به ترتیب 2.3 و 5 میلیون تومان است. براین اساس کدام گزینه صحیح است؟

(۱) 25 درصد کارکنان درآمد بیشتر از 5 میلیون دارند.(۲) 50 درصد کارکنان درآمد کمتر از 5 میلیون دارند.(۳) 50 درصد کارکنان درآمد بیشتر از 2 میلیون دارند.(۴) 75 درصد کارکنان درآمد کمتر از 2 میلیون دارند.

۹۲- میانگین وزن یک گروه از افراد 73 کیلوگرم است. از این گروه، 30% مبتلا به افسردگی و 70% غیرمبتلا هستند. اگر میانگین وزن افراد مبتلا به افسردگی 80 کیلوگرم باشد، میانگین وزن افراد غیرمبتلا چند کیلوگرم است؟

(۱) ۶۹

(۲) ۷۰

(۳) ۷۱

(۴) ۷۲

۹۳- همهٔ موارد زیر جزء شاخص‌های پراکندگی هستند، به استثنای:

(۱) واریانس (۲) دامنهٔ تغییرات (۳) میانگین هندسی (۴) دامنهٔ میان چارکی

۹۴- در یک گروه از زنان میانسال، شیوع سابقهٔ مصرف سیگار و سابقهٔ فامیلی سرطان پستان به ترتیب 5 و 10 درصد است. احتمال این‌که یک زن میانسال هم سابقهٔ مصرف سیگار و هم سابقهٔ سرطان پستان داشته باشد (با فرض استقلال این دو حالت) چند درصد است؟

(۱) $0/5$

(۲) ۱

(۳) $1/5$

(۴) ۱۵

۹۵- در زنان بارداری که با نوعی ویروس مواجهه می‌یابند، خطر سقط جنین افزایش می‌یابد، به این ترتیب که خطر سقط در صورت مواجهه در نیمه اول و نیمه دوم بارداری به ترتیب ۲۵ و ۲۰ درصد است. خطر سقط در کل دوره بارداری چند درصد است؟

- (۱) ۴۰
- (۲) ۴۵
- (۳) ۵۵
- (۴) ۶۰

۹۶- میانگین و واریانس زمان ارائه خدمت مراقبت سلامت میانسالان (برحسب دقیقه) به ترتیب ۱۰ و ۱۶ بوده است. ضریب تغییرات زمان ارائه خدمت و واحد آن کدام است؟

- (۱) ضریب تغییرات ۰/۴ است و واحد آن دقیقه است.
- (۲) ضریب تغییرات ۲/۵ است و واحد آن دقیقه است.
- (۳) ضریب تغییرات ۰/۴ است و واحد ندارد.
- (۴) ضریب تغییرات ۲/۵ است و واحد ندارد.

۹۷- کدام یک در مورد «متغیر گسسته» صحیح است؟

- (۱) همان متغیر رتبه‌ای است.
- (۲) همان متغیر اسمی است.
- (۳) از انواع متغیر کمی است.
- (۴) شماره پلاک منزل، مثالی از متغیر گسسته است.

۹۸- در یک شهرستان ۱۰۰ هزار نفری، جمعیت کودکان زیر یک سال در وسط سال ۹۰۰ و تعداد متولدین زنده در طی همان سال ۱۰۰۰۰ مورد بوده است. تعداد موارد مرگ کودکان زیر یک سال در طی همان سال نیز ۹ مورد بوده است. بر این اساس میزان مرگ شیرخواران چند در هزار است؟

- (۱) ۰/۹
- (۲) ۱
- (۳) ۹
- (۴) ۱۰

۹۹- درصد فراوانی تجمعی گروه‌های سنی ۱۹-۱۰، ۲۹-۲۰، ۳۹-۳۰، ۴۹-۴۰، ۵۹-۵۰ و ۶۹-۶۰ به ترتیب برابر ۱۸، ۴۲، ۵۷، ۷۳، ۸۹ و ۱۰۰ درصد می‌باشد. میانه سنی این جمعیت در کدام محدوده است؟

- (۱) ۱۰-۱۹
- (۲) ۲۰-۲۹
- (۳) ۳۰-۳۹
- (۴) ۴۰-۴۹

۱۰۰- اگر بروز بیماری افزایش یابد و به طور هم زمان میزان کشندگی بیماری نیز کاهش پیدا کند، شیوع بیماری در جامعه چه تغییری می‌کند؟

- (۱) کاهش می‌یابد.
- (۲) افزایش می‌یابد.
- (۳) ثابت می‌ماند.
- (۴) با این اطلاعات نمی‌توان قضاوت کرد.

۱۰۱- از ۸۰۰ بیمار مبتلا به سرطان معده، ۲۰۰ نفر سابقه مصرف سیگار داشته‌اند. شانس (odds) مصرف سیگار در بیماران مبتلا به سرطان معده چقدر است؟

(۱) ۰/۲۵

(۲) ۰/۳۳

(۳) ۳

(۴) ۴

۱۰۲- در یک مطالعه ۲۰۰۰ معتاد به هروئین تزریقی با ۲۰۰۰ معتاد به هروئین استنشاقی از نظر وقوع بیش مصرفی مورد پیگیری قرار گرفتند. نوع مطالعه کدام است؟

(۱) هم‌گروهی (۲) مقطعی (۳) کارآزمایی بالینی (۴) مورد - شاهدی

۱۰۳- نقش مایکوباکتریوم توبرکلوزیس در ایجاد بیماری سل کدام است؟

(۱) ناقل (۲) وسیله انتقال (۳) محیط (۴) عامل بیولوژیک

۱۰۴- برنامه غربالگری روی چه افرادی انجام می‌شود؟

(۱) افراد به ظاهر سالم (۲) افراد سالم که مواجهه با عامل خطر دارند.

(۳) افراد به ظاهر بیمار (۴) افراد بیمار که مواجهه با عامل خطر دارند.

۱۰۵- در یک جمعیت یک میلیون نفری، ۱۲۰۰ نفر مبتلا به سرطان ریه هستند که از بین آن‌ها ۹۰۰ نفر به علت سرطان ریه فوت کردند. میزان کشندگی سرطان ریه چند درصد است؟

(۱) ۱۲

(۲) ۷۵

(۳) ۹۰

(۴) ۱۰۰

۱۰۶- یک نمونه تصادفی ده هزار نفری از ساکنین یک منطقه انتخاب کرده‌ایم. با اندازه‌گیری قد و وزن و محاسبه نمایه توده بدنی، مشخص شد که ۲۰۰۰ نفر دچار چاقی هستند. بر این اساس کدام گزینه صحیح است؟

(۱) خطر ابتلا به چاقی در طی یک سال ۲۰ درصد است.

(۲) میزان بروز چاقی ۰/۲ مورد در هر شخص - سال است.

(۳) شیوع دوره‌ای یک ساله چاقی ۲۰ درصد است.

(۴) شیوع نقطه‌ای چاقی ۲۰ درصد است.

۱۰۷- کدام نوع مطالعه برای بررسی سیر طبیعی بیماری‌ها مناسب‌تر است؟

(۱) مقطعی (۲) کارآزمایی بالینی (۳) هم‌گروهی (۴) مورد - شاهدی

۱۰۸- میزان مرگ خام در کشور الف از کشور ب بیشتر است، اما میزان مرگ اختصاصی در همه گروه‌های سنی در کشور ب بیشتر از الف می‌باشد. محتمل‌ترین علت این تفاوت کدام است؟

(۱) بیشتر بودن بیماری‌های واگیر در کشور الف

(۲) بیشتر بودن تصادفات در کشور الف

(۳) بیشتر بودن کشندگی اغلب بیماری‌ها در کشور الف

(۴) پیرتر بودن جمعیت کشور الف

- ۱۰۹- در نتیجه یک مطالعه هم‌گروهی ذکر شده است که «خطر ابتلا به سکته قلبی در افراد سیگاری در این مطالعه ۱۰ درصد بود.» در این توصیف، کدام اشتباه رخ داده است؟
- (۱) مدت زمان پیگیری قید نشده است.
 - (۲) در مطالعه هم‌گروهی خطر قابل محاسبه نیست.
 - (۳) موارد سکته قلبی در گذشته هم باید در نظر گرفته شوند.
 - (۴) به جای خطر باید از عبارت «میزان بروز» استفاده شود.
- ۱۱۰- مهمترین منابع داده‌های سلامت در ایران که از سال ۱۳۹۵ به بعد راه‌اندازی شده است، کدام است؟
- (۱) نظام ثبت سرطان
 - (۲) سامانه یکپارچه بهداشت
 - (۳) نظام ثبت مرگ
 - (۴) سامانه اطلاعات بیمارستانی

اصول تغذیه:

- ۱۱۱- در سندرم منکر (Menke's syndrome) سوء جذب کدام ماده مغذی رخ می‌دهد؟
- (۱) آهن
 - (۲) مس
 - (۳) روی
 - (۴) سلنیوم
- ۱۱۲- مقدار توصیه شده دریافت ید در دوران بارداری چند میکروگرم در روز است؟
- (۱) ۱۵۰
 - (۲) ۱۹۰
 - (۳) ۲۲۰
 - (۴) ۲۹۰
- ۱۱۳- کدام یک از منابع غذایی غنی از منگنز است؟
- (۱) میوه‌ها
 - (۲) لبنیات
 - (۳) چای
 - (۴) سبزی‌ها
- ۱۱۴- کدام جمله در مورد روی صحیح است؟
- (۱) محصولات سویا از منابع فقیر روی هستند.
 - (۲) جذب روی در زمان شیردهی کاهش می‌یابد.
 - (۳) دریافت روی یا دریافت پروتئین ارتباط معکوس دارد.
 - (۴) کادمیوم و کلسیم باعث کاهش جذب روی می‌گردند.
- ۱۱۵- مقدار آهن در یک لیوان از کدام غذا بیشتر است؟
- (۱) شیر
 - (۲) لوبیای پخته
 - (۳) اسفناج پخته
 - (۴) جوی دو سر
- ۱۱۶- بیماری مولر بارلو نشانه کمبود کدام ماده مغذی در کودکان است؟
- (۱) ویتامین A
 - (۲) ویتامین B۶
 - (۳) ویتامین C
 - (۴) ویتامین D
- ۱۱۷- فاکتور داخلی یا IF برای جذب کدام ویتامین ضروری هستند و از کجا ترشح می‌شوند؟
- (۱) اسید فولیک، معده
 - (۲) B۱۲، معده
 - (۳) ویتامین C، روده
 - (۴) نیاسین، معده
- ۱۱۸- فردی با وزن ۸۰ کیلوگرم به چند گرم پروتئین در روز نیاز دارد؟
- (۱) ۵۶
 - (۲) ۶۴
 - (۳) ۷۲
 - (۴) ۸۰
- ۱۱۹- همه از منابع غنی از لسیتین می‌باشند، به جز:
- (۱) موز
 - (۲) اسفناج
 - (۳) بادام زمینی
 - (۴) جگر
- ۱۲۰- کدام یک از روغن‌های زیر حاوی مقدار بیشتری اسید چرب امگا ۳ می‌باشد؟
- (۱) آفتابگردان
 - (۲) ذرت
 - (۳) زیتون
 - (۴) سویا
- ۱۲۱- هر یک گرم روغن MCT (تری گلیسرید با زنجیره متوسط) چند کیلوکالری انرژی تولید می‌کند؟
- (۱) ۸
 - (۲) ۸/۲۵
 - (۳) ۸/۵
 - (۴) ۹

- ۱۲۲- کدام یک از شیرین کننده‌های زیر، شیرینی بیشتری دارند؟
 (۱) اسپارتام (۲) سیکلامات (۳) استویا (۴) سوکرالوز
- ۱۲۳- همه از منابع غذایی پکتین می‌باشند، به جز:
 (۱) سیب (۲) توت‌فرنگی (۳) جوی دو سر (۴) هویج
- ۱۲۴- فرد بالغی که ۸۵ کیلوگرم وزن دارد و در حال شنا می‌باشد (معادل متابولیکی ۷) در نیم ساعت چند کیلوکالری انرژی مصرف می‌کند؟
 (۱) ۱۹۵/۵ (۲) ۲۹۷/۵ (۳) ۵۹۵ (۴) ۱۱۹۰
- ۱۲۵- کوآنزیم‌های FMN و FAD وابسته به کدام ویتامین می‌باشند؟
 (۱) ریبوفلاوین (۲) تیامین (۳) پیریدوکسین (۴) کوبالامین

اصول و کلیات خدمات بهداشتی «اصول بهداشت محیط، بهداشت روان»:

- ۱۲۶- در کدام مورد زیر، مقدار کلر آزاد باقی‌مانده (برحسب میلی‌گرم بر لیتر) در آب آشامیدنی باید بیشتر از بقیه باشد؟
 (۱) شیر انشعاب عمومی
 (۲) تانکرهای سیار آب آشامیدنی در محل توزیع
 (۳) تانکرهای سیار توزیع آب آشامیدنی در محل بارگیری
 (۴) در هر نقطه از شبکه در مواجهه با بیماری‌های روده‌ای
- ۱۲۷- طبق استاندارد ملی ایران (شماره ۱۰۳۵) حد مجاز کدام عامل شیمیایی در آب آشامیدنی (برحسب میلی‌گرم بر لیتر) کمترین مقدار را دارد؟
 (۱) کلرور (۲) فلوراید (۳) سدیم (۴) نیترات
- ۱۲۸- کدام پارامتر، به‌عنوان مهم‌ترین آلاینده هوا در خوردگی فلزات محسوب می‌شود؟
 (۱) دی‌اکسید گوگرد (۲) NO_۲
 (۳) CO (۴) دی‌اکسید کربن
- ۱۲۹- براساس استانداردهای هوای پاک ایران (مصوب ۱۳۹۵)، متوسط غلظت سالیانه «بنزن» چند میکروگرم بر متر مکعب تعیین شده است؟
 (۱) ۰/۵ (۲) ۲/۵ (۳) ۵ (۴) ۱۰
- ۱۳۰- کدام یک، در برابر پرتوهای یونساز نسبت به بقیه مقاوم‌تر هستند؟
 (۱) پلاکت (۲) لنفوسیت‌ها (۳) مغز استخوان (۴) گلبول‌های قرمز
- ۱۳۱- طبق استاندارد کمیته ملی روشنایی ایران، حداقل (کمینه) شدت روشنایی جهت آشپزخانه، چند لوکس تعیین شده است؟
 (۱) ۷۰ (۲) ۱۰۰ (۳) ۱۵۰ (۴) ۲۰۰
- ۱۳۲- مدت زمان نگهداری کدام ماده غذایی در دمای محیط و در محل خشک و خنک بیشتر است؟
 (۱) عسل (۲) حبوبات (۳) خشکبار (۴) گندم
- ۱۳۳- Rodenticide به کدام مفهوم است؟
 (۱) جلبک‌کش (۲) کنه‌کش (۳) موربانه‌کش (۴) موش‌کش

۱۳۴- جهت درمان مسمومیت‌های ناشی از سموم کاربامات، علاوه بر انجام کمک‌های اولیه، استفاده از کدام آنتی‌دوت توصیه شده است؟

- (۱) اکسیم (۲) آتروپین (۳) فنوباریتال (۴) ویتامین K

۱۳۵- در بحث مبارزه با ناقلین، رپلنت (Repellent) به چه مفهومی است؟

- (۱) جذب کننده (۲) دور کننده (۳) فعال کننده (۴) آنتاگونیسم

۱۳۶- کدام عبارت در مورد شیوع صرع درست است؟

- (۱) در کودکان و نوجوانان شایع‌تر است.
 (۲) صرع در پسران شایع‌تر از دختران است.
 (۳) شیوع در جمعیت عمومی بین ۷ - ۵ درصد است.
 (۴) در افراد طبقه پایین اجتماعی شیوع بیشتری دارد.

۱۳۷- نوع تشنج در تشنج‌های هیستریک چگونه است؟

- (۱) منظم (۲) نامنظم (۳) متناوب (۴) شبیه حمله قلبی

۱۳۸- کدام عبارت درباره عقب‌ماندگی ذهنی درست است؟

- (۱) در پسرها شایع‌تر است.
 (۲) شیوع عقب‌ماندگی متوسط بالاست.
 (۳) در ۱۵ سالگی تشخیص قطعی است.
 (۴) در پیش دبستانی تشخیص داده می‌شود.

۱۳۹- افراد کم‌محبت، خشک و وسواسی احتمال بیشتری دارد که در کدام نوع خانواده تربیت شده باشند؟

- (۱) آشفته (۲) طرد کننده (۳) کنترل کننده (۴) دوست داشتنی

۱۴۰- چند درصد مردم کشور از اختلالات خفیف روانی رنج می‌برند؟

- (۱) ۱ (۲) ۱۲ (۳) ۱۵ (۴) ۲۵

۱۴۱- ضعف اعتماد به نفس در کدام گروه زیر قرار دارد؟

- (۱) مشکل روانی (۲) سازگاری روانی
 (۳) اختلال روانی خفیف (۴) اختلال روانی شدید

۱۴۲- اگر بیمار بگوید غذایش را مسموم کرده‌اند، مشکل در کدام کارکرد روانی است؟

- (۱) عواطف (۲) قضاوت (۳) تکلم (۴) تفکر

۱۴۳- شکایات مردم عادی و دانش‌آموزان از فراموشی به احتمال بیشتر نشانه اختلال در کدام کارکرد روانی است؟

- (۱) هوش (۲) حافظه (۳) هوشیاری (۴) تمرکز

۱۴۴- اولین قدم ارتباط با بیمار کدام است؟

- (۱) ارتباط کلامی مناسب و موثر با بیمار
 (۲) نشان دادن احترام، صداقت و عشق به بیمار
 (۳) ایجاد محیط آرام، بدون سر و صدا و مزاحمت
 (۴) شناسایی واکنش هیجانی ایجاد شده توسط بیمار

۱۴۵- در درمان کدام مورد، بهتر است با پزشک متخصص مشورت شود؟

- (۱) سایکوز حاد (۲) سایکوز مزمن (۳) سایکوز عضوی (۴) سایکوز ادواری

جمعیت‌شناسی و اصول تنظیم خانواده:

- ۱۴۶- در منطقه‌ای تعداد موالید زنده در سال ۵۰۰ مورد و میانگین جمعیت زنان ۴۹-۱۵ سال در همان منطقه ده هزار نفر در سال است. میزان باروری عمومی (GFR) در این منطقه چقدر است؟
 (۱) ۲۰ (۲) ۳۰ (۳) ۴۰ (۴) ۵۰
- ۱۴۷- منظور از نظریه گذار جمعیتی (Demographic Transition)، گذار از باروری و مرگ‌ومیر..... به باروری و مرگ و میر..... است.
 (۱) بالا - ثابت (۲) بالا - پایین (۳) پایین - بالا (۴) ثابت - پایین
- ۱۴۸- مشخصات ذیل نشانه کدام گذار جمعیتی است؟
 - کاهش نسبت ازدواج کرده‌ها - افزایش سن فرزندآوری - دوری از شبکه‌های اجتماعی و مدنی محور
 (۱) اول (۲) دوم (۳) سوم (۴) پس از گذار
- ۱۴۹- موضوع کنفرانس‌های بخارست (۱۹۷۴)، مکزیک (۱۹۷۴) و قاهره (۱۹۹۴) در ارتباط با جمعیت چه بود؟
 (۱) کاهش جمعیت در کشورهای در حال توسعه و افزایش جمعیت در کشورهای توسعه‌یافته
 (۲) افزایش جمعیت در کشورهای در حال توسعه و کاهش جمعیت در کشورهای توسعه‌یافته
 (۳) افزایش جمعیت
 (۴) ثبات جمعیت
- ۱۵۰- از کدام واکسن توسط سازمان‌های عضو اتحاد جهانی GAVI برای عقیم‌سازی پنهانی زنان برای کاهش جمعیت در کشورهای در حال توسعه استفاده می‌شود؟
 (۱) سل (۲) آنفولانزا (۳) کزاز و دیفتی (۴) وبا
- ۱۵۱- شاخص ورتهایم چیست؟
 (۱) نسبت پیری جمعیت کشور
 (۲) نسبت جوانی جمعیت کشور
 (۳) این‌که جمعیت بالای ۴۵ سال کشور طی سال‌های گذشته افزایش یافته
 (۴) این‌که سهم جمعیت زیر ۱۵ سال کشور طی سال‌های گذشته افزایش یافته
- ۱۵۲- کدام شاخص‌ها جهت برآورد رشد کلی جمعیت به‌کار گرفته می‌شود؟
 (۱) تعداد دختران زنده متولد شده، تعداد زنان ۴۹ - ۱۵ سال
 (۲) تعداد موالید زنده، تعداد مرگ‌ها، متوسط جهت در سال
 (۳) تعداد موالید زنده، تعداد درون کوچی، تعداد مرگ و میر در یکسال معین، تعداد برون کوچی
 (۴) موالید زنده، تعداد مرگ و میر یک منطقه در یک سال، متوسط جمعیت
- ۱۵۳- پنجره جمعیتی چیست؟ و ایران از چه سالی وارد این دوره شده است؟
 (۱) بیش از یک سوم جمعیت خارج از سن فعالیت هستند. - ۱۳۸۶
 (۲) کمتر از دو سوم جمعیت در سن فعالیت هستند. - ۱۳۸۷
 (۳) بیش از یک سوم جمعیت خارج از سن فعالیت و کمتر از دو سوم جمعیت در سنین فعالیت می‌باشند. - ۱۳۸۸
 (۴) کمتر از یک سوم جمعیت خارج از سن فعالیت و بیشتر از دو سوم جمعیت در سنین فعالیت می‌باشند. - ۱۳۸۵

۱۵۴- کدام نمودار بر اساس سناریوی رشد بالای جمعیت طبق پیش‌بینی سازمان ملل در سال ۲۰۰۴ نشان دهنده هرم جمعیتی ایران در سال ۱۴۸۰ است؟



۱۵۵- وقتی می‌گوئیم «از هر ۱۰۰۰ تولد زنده ۹۸۷ نفر تا ۲۸ روزگی زنده می‌مانند» کدام گزینه شاخص مربوطه را بهتر نشان می‌دهد؟

$$\text{LNMR} = \frac{13}{1000} \quad (2)$$

$$\text{IMR} = \frac{987}{1000} \quad (4)$$

$$\text{NMR} = \frac{13}{1000} \quad (1)$$

$$\text{IMR} = \frac{13}{1000} \quad (3)$$

۱۵۶- اهداف طب سالمندان کدام یک از موارد زیر است؟

- (۱) ویزیت سالیانه برای ارائه خدمات به سالمندان
 (۲) پیشگیری از بروز بیماری‌ها و تشخیص زودرس و درمان
 (۳) بهبود وضعیت ایمنی و بهداشت سالمندان
 (۴) ارتقاء سطح آگاهی، نگرش و عملکرد کارکنان بهداشتی

۱۵۷- طبق دستورالعمل کشوری کدام یک از اندیکاسیون‌های انجام توپکتومی است؟

- (۱) فشار خون مزمن
 (۲) افراد بالای ۳۵ سال
 (۳) تعداد فرزند ۴ و بیشتر
 (۴) پرولاپس میترال

۱۵۸- عمده سیاست‌های تشویقی برای افزایش جمعیت مربوط به کدام کشورهاست؟

- (۱) کشورهای آسیایی - کره شمالی - ایران - استرالیا
 (۲) کشورهای آفریقایی - ژاپن - روسیه - ترکیه
 (۳) کشورهای اسکاندیناوی - کره شمالی - روسیه - استرالیا - ژاپن
 (۴) کشورهای اروپایی - نیوزیلند - کره جنوبی - ژاپن - روسیه - ترکیه

۱۵۹- در برنامه اول و دوم توسعه کشور سیاست جمعیتی ایران چه رویکردی داشت؟

- (۱) کاهش
 (۲) افزایش
 (۳) ثبات
 (۴) ابتدا افزایش و سپس کاهش

۱۶۰- در جمعیتی معادل ۹ هزار نفر تعداد افراد ۱۵ تا ۴۹ سال (واقع در سن فعالیت)، پنج هزار نفر است: کدام جمله زیر در مورد این جمعیت صحیح است؟

- (۱) در این جمعیت ۸۰ نفر تولید و ۱۸۰ نفر مصرف می‌کنند.
 (۲) در مقابل هر ۱۰۰ نفر فعال ۸۰ نفر غیرفعال وجود دارد.
 (۳) نسبت وابستگی این جمعیت به جمعیت جوان ۲ به یک است.
 (۴) نسبت وابستگی در این جمعیت ۴۰ درصد است.

مصون سازی «برنامه ایمن سازی کشوری»:

۱۶۱- چنانچه فردی قبل از طحال برداری واکسینه نشده باشد، شروع واکسیناسیون وی حداقل چه مدت پس از طحال برداری باید انجام پذیرد؟

- (۱) یک هفته (۲) دو هفته (۳) یک ماه (۴) دو ماه

۱۶۲- کودکی پنج ماهه و فاقد سابقه ایمن سازی، در اولین مراجعه به مرکز بهداشتی درمانی واکسن های لازم را دریافت نموده است. یک ماه بعد از اولین مراجعه، کدام واکسن های زیر باید برای وی تجویز شود؟

- (۱) پنج گانه - BCG (۲) پنج گانه - فلج اطفال خوراکی
(۳) سه گانه - BCG (۴) سه گانه - فلج اطفال خوراکی

۱۶۳- ماهیت همه واکسن های زیر ویروس زنده ضعیف شده است، به استثنای:

- (۱) هاری (۲) تب زرد (۳) آبله مرغان (۴) MMR

۱۶۴- براساس جدول عادی برنامه ایمن سازی کشوری، کدام واکسن دیرتر از بقیه تجویز می گردد؟

- (۱) HepB (۲) IPV (۳) MMR (۴) DTP

۱۶۵- در یک مرکز بهداشتی درمانی به علت عدم کنترل روزانه دما، کلیه واکسن های موجود در یخچال دچار یخ زدگی شده است. در چنین رخدادی کدام واکسن زیر قابل استفاده است؟

- (۱) HepB (۲) DTP (۳) Hib (۴) OPV

۱۶۶- نیمه عمر سرمی کدام ایمونوگلوبولین، از بقیه کمتر است؟

- (۱) IgA (۲) IgE (۳) IgG (۴) IgM

۱۶۷- حداقل سن مجاز دریافت واکسن پنوموکوک پلی ساکاریدی (PPSV23) چقدر است؟

- (۱) شش هفته (۲) نه ماه (۳) یک سال (۴) دو سال

۱۶۸- طبق برنامه روتین ایمن سازی کشوری، کودک در سن ۱۸ ماهگی چه واکسن هایی را باید دریافت نماید؟

- (۱) MMR-OPV-Hib (۲) OPV-IPV-MMR

- (۳) MMR-OPV-DTP (۴) DTP-Hib-MMR

۱۶۹- کدام یک جزو ایمنی اکتسابی مصنوعی فعال محسوب می شود؟

- (۱) انجام واکسیناسیون (۲) ابتلای به بیماری

- (۳) انتقال از مادر به جنین (۴) تزریق پادتن آماده

۱۷۰- همه موارد زیر در خصوص واکسن مننگوکوک صدق می کنند، به استثنای:

- (۱) واکسن پلی ساکاریدی در سن دو سال به بالا کاربرد دارد.

- (۲) از واکسن کنژوگه در کودکان کمتر از دو سال استفاده می شود.

- (۳) تجویز این واکسن برای زنان باردار و شیرده ممنوع است.

- (۴) این واکسن به دو صورت پلی ساکاریدی و کنژوگه موجود است.

میکروبی شناسی عمومی:

۱۷۱- کدام یک از خانواده های ویروسی دارای ژنوم (RNA) تک رشته ای خطی و کپسید مارپیچی (Helical) هستند؟

- (۱) رابدوویریده (Rabdoviridae) (۲) رئوویریده (Reoviridae)

- (۳) دلتاویریده (Deltaviridae) (۴) رتروویریده (Retroviridae)

- ۱۷۲- کدام یک از سلول‌های خونی در ترشح هیالین دخالت دارند؟
 (۱) انوزینوفیل‌ها (۲) منوسیت‌ها (۳) نوتروفیل‌ها (۴) بازوفیل‌ها
- ۱۷۳- جنس کپسول (پوشینه) در اکثر باکتری‌ها، عمدتاً مربوط به کدام مورد زیر است؟
 (۱) پلی‌پتیدها (۲) پلی‌ساکاریدها (۳) لیپوپروتئین‌ها (۴) لیپوپلی‌ساکاریدها
- ۱۷۴- همه موارد زیر، درباره تک یاخته بالانتیديوم کلی (*Balantidium coli*) صحیح است، به غیر از:
 (۱) محل جایگزینی آن روده بزرگ و از جمله بزرگترین تک یاخته روده ای انسان به شمار می‌رود.
 (۲) دستگاه گوارش آن در مقایسه با سایر تک یاخته‌های روده‌ای پیشرفته‌تر است.
 (۳) عامل آلوده کننده این تک یاخته برای انسان فرم فعال تروفوزوئیت است.
 (۴) این تک یاخته جزء *Ciliophora* محسوب می‌شود.
- ۱۷۵- در کدام دسته از کرم‌های زیر، رعایت موازین بهداشتی به‌ویژه ارتقای بهداشت فردی، در پیشگیری از آلودگی نقش مهمی ایفا می‌کند؟
 (۱) تنیا اکتینوکوک - تنیا ساریتانا (۲) آسکاریس لومبریکوئیدس - هیمنولپیس نانا
 (۳) هیمنولپیس نانا - آنتروبیوس ورمیکولاریس (۴) هیمنولپیس دیمینوتا - آسکاریس لومبریکوئیدس
- ۱۷۶- کدام روش، جهت شمارش تخم کرم و تعیین شدت آلودگی انگلی کاربرد دارد؟
 (۱) برمن (۲) استول (۳) گراهام تست (۴) کاتو - کاتز
- ۱۷۷- کدام یک از انگل‌های زیر، جزء نماتودهای «Larviparous» به‌شمار می‌رود؟
 (۱) تریکوریس تریکیورا (۲) تریشینلا اسپیرالیس (۳) آنتروبیوس ورمیکولاریس (۴) آسکاریس لومبریکوئیدس
- ۱۷۸- اندازه کدام سستود زیر، از بقیه کرم‌ها کوچکتر است؟
 (۱) هیمنولپیس نانا (۲) هیمنولپیس دیمینوتا (۳) تنیا سولیوم (۴) دیپیلیدیوم کانینوم
- ۱۷۹- ضایعات کلیوی در انسان و برخی از حیوانات بیشتر توسط کدام توکسین قارچی (مایکوتوکسین) ایجاد می‌شود؟
 (۱) اوکراتوکسین A (۲) آفلاتوکسین (۳) فومونیزین (۴) زرالئون
- ۱۸۰- به استثنای کدام مورد، بقیه جزو بیماری‌های قارچی به شمار می‌روند؟
 (۱) کریپتوکوکوزیس (۲) دراکونتیاژیس (۳) هیستوپلاسمازیس (۴) اسپورتریکوزیس

اپیدمیولوژی بیماری‌های شایع در ایران:

- ۱۸۱- سوء تغذیه‌ای که در اثر بیماری و پدیده‌های حاد یا گذشته نزدیک در کودک اتفاق می‌افتد، کدام شاخص تن سنجی را تحت تأثیر قرار می‌دهد؟
 (۱) وزن برای قد (۲) وزن برای سن (۳) قد برای سن (۴) دور سر برای سن
- ۱۸۲- در کدام گزینه، همه موارد جزء چهار عامل خطر رفتاری قابل پیشگیری بیماری‌های غیرواگیر هستند؟
 (۱) استرس زیاد، رژیم غذایی ناسالم، مصرف الکل (۲) کم تحرکی، مصرف دخانیات، مصرف الکل
 (۳) استرس زیاد، مصرف دخانیات، مصرف مواد مخدر (۴) کم تحرکی، رژیم غذایی ناسالم، مصرف مواد مخدر
- ۱۸۳- در مورد کدام نوع سرطان، ویروس به‌عنوان عامل خطر شناخته شده است؟
 (۱) کبد (۲) ریه (۳) معده (۴) مثانه
- ۱۸۴- کدام گزینه با تعریف مایکوباکتریوم مقاوم به چند دارو (MDR) تطابق دارد؟
 (۱) حداقل به هر دو داروی ایزونیاژید و اتامبوپوتول مقاوم باشد.
 (۲) حداقل به هر دو داروی ایزونیاژید و ریفامپین مقاوم باشد.
 (۳) حداقل به یکی از دو داروی ایزونیاژید یا ریفامپین مقاوم باشد.
 (۴) حداقل به یکی از دو داروی ایزونیاژید یا اتامبوپوتول مقاوم باشد.

- ۱۸۵- مدت زمانی که عامل عفونت با حفظ قدرت آلوده کنندگی می‌تواند از بدن بیمار خارج شود، چه نام دارد؟
 (۱) دوره کمون (۲) دوره نهفتگی (۳) دوره تحت بالینی (۴) دوره واگیری
- ۱۸۶- وجود آنتی‌ژن سطحی ویروس هپاتیت ب (HBsAg) در خون فرد، نشانه کدام است؟
 (۱) ایمنی ناشی از واکسیناسیون کامل (۲) ابتلا هم‌زمان به عفونت هپاتیت B و C
 (۳) حامل مزمن و قابلیت انتقال عفونت (۴) ایمنی ناشی از ابتلای قبلی به عفونت
- ۱۸۷- کدام گزینه در مورد هپاتیت ویروسی A صحیح است؟
 (۱) در یک درصد موارد به حالت مزمن تبدیل می‌شود.
 (۲) در بزرگسالان، اکثر موارد با علامت زردی همراه است.
 (۳) دوره کمون آن ۴۵ تا ۱۲۰ روز و به‌طور متوسط ۲ ماه است.
 (۴) راه انتقال اصلی آن از طریق خون و مایعات بدن فرد آلوده است.
- ۱۸۸- همه موارد زیر در مورد پاندمی‌های ویروس آنفلوانزا صحیح است، به استثنای:
 (۱) ممکن است به دنبال انتقال ویروس پرنده‌ای یا خوکی به انسان ایجاد شود.
 (۲) ممکن است در اثر نوترکیبی بین ویروس انسانی و حیوانی ایجاد شود.
 (۳) در اثر تغییرات جزئی در ویروس تیپ A و B اتفاق می‌افتد.
 (۴) در اثر تغییرات عمده در ویروس تیپ A اتفاق می‌افتد.
- ۱۸۹- حدوداً چند درصد از موارد ابتلا به عفونت ویروس فلج اطفال بدون علامت هستند؟
 (۱) ۱۰ (۲) ۲۰ (۳) ۵۰ (۴) ۹۰
- ۱۹۰- براساس تعریف استاندارد، کدام مورد سل ریوی اسمیر مثبت شناخته می‌شود؟
 (۱) تغییرات رادیولوژیک قفسه سینه و تست توپرکولین مثبت
 (۲) یک آزمایش اسمیر خلط مثبت و تست توپرکولین مثبت
 (۳) تغییرات رادیولوژیک قفسه سینه و یک مورد کشت خلط مثبت
 (۴) یک آزمایش اسمیر خلط مثبت و یک مورد کشت خلط مثبت
- ۱۹۱- کدام راه انتقال تب مالت بیشتر به‌عنوان مخاطره شغلی در کشاورزان و دامداران مطرح است؟
 (۱) استنشاقی (۲) گوارشی (۳) پوستی (۴) چشمی
- ۱۹۲- مهترین علت اسهال خونی کدام میکروارگانیسم است و مخزن آن کدام است؟
 (۱) اشرشیا کولی، انسان (۲) شیگلا، گاو
 (۳) شیگلا، انسان (۴) اشرشیا کولی، گاو
- ۱۹۳- عامل و ناقل لشمانيوز احشایی در ایران کدامند؟
 (۱) لشمانيای اینفانتوم، سگ سانان (۲) لشمانيای ماژوره، انسان
 (۳) لشمانيای اینفانتوم، انسان (۴) لشمانيای ماژوره، سگ سانان
- ۱۹۴- کدام گزینه مشابهت سرخجه و توکسوپلاسموز محسوب می‌شود؟
 (۱) داشتن عامل ویروسی (۲) داشتن واکسن موثر
 (۳) خطر عفونت و مرگ جنین (۴) علائم بالینی مشابه در بیماران
- ۱۹۵- اگر در منطقه‌ای شیوع عفونت HIV در بین مادران باردار (نماینده جمعیت عمومی) ۲ درصد و در بین مصرف کنندگان تزریقی ۱۵ درصد باشد، وضعیت اپیدمی HIV در آن منطقه کدام است؟
 (۱) متمرکز (۲) منتشر (۳) محدود (۴) منبع مشترک

آموزش بهداشت و ارتباطات:

- ۱۹۶- در ایران، سازمان هلال احمر در زمینه کدام یک از انواع برنامه‌های آموزش بهداشت، نقش بیشتری دارد؟
 (۱) ضربتی (۲) لحظه‌ای (۳) بنیادی (۴) اساسی
- ۱۹۷- کدام مورد، پایه هر نوع آموزشی را تشکیل می‌دهد؟
 (۱) استفاده از وسایل سمعی - بصری (۲) ارتباطات باز و دو طرفه
 (۳) فرآیند آموزشی و یادگیری رسمی (۴) انتقال صرف اطلاعات
- ۱۹۸- مشخصه سنت کدام است؟
 (۱) مجموعه‌ای از قوانین نوشته شده هستند. (۲) افراد با عدم اجرای آن زبان می‌کنند.
 (۳) نوعی از هنجارهای جدی می‌باشند. (۴) افراد بدون شناختن هدفشان، آنها را رعایت می‌کنند.
- ۱۹۹- کدام یک از سازه‌های تئوری رفتار برنامه‌ریزی شده، حاوی عنصر اجتماعی است؟
 (۱) نگرش مثبت (۲) هنجارهای ذهنی (۳) قصد رفتاری (۴) کنترل رفتاری درک‌شده
- ۲۰۰- کدام یک از الگوهای ارتقاء سلامت از سه عنصر آموزش بهداشت، حفاظت از سلامت و پیشگیری تشکیل شده است؟
 (۱) پندر (۲) مایکو (۳) تاناھیل (۴) کاپلان و هولند
- ۲۰۱- بر اساس طبقه‌بندی بلوم، توانایی تفسیر یک نمودار، در کدام سطح اهداف حیطه شناختی قرار می‌گیرد؟
 (۱) فهمیدن (۲) دانستن (۳) ترکیب (۴) پاسخ
- ۲۰۲- بر اساس الگوی طراحی مریل، ارائه مثال‌ها همراه با غیرمثال‌ها، به کدام اصل افزایش کارایی آموزش اشاره دارد؟
 (۱) تنوع (۲) تفکیک (۳) همتاسازی (۴) سطح دشواری
- ۲۰۳- کدام یک از روش‌های آموزشی زیر، به روش سخنرانی شبیه‌تر است؟
 (۱) کارگاه (۲) سمپوزیوم (۳) فرافکنی افکار (۴) سؤال و جواب
- ۲۰۴- محدودیت ارتباط بیانی کدام است؟
 (۱) سهولت استفاده (۲) اقتصادی بودن (۳) قانون‌مندی (۴) انتزاعی بودن زبان
- ۲۰۵- کدام متغیر می‌توان منجر به این حالت شود که ابتدا رفتار به وقوع بپیوندد و سپس توسط آگاهی و یا گرایش دنبال شود؟
 (۱) تقلید (۲) ادراک (۳) شناخت (۴) ارزش
- ۲۰۶- کدام یک از الگوهای ارتباطی زیر، از اجزاء برقرار کننده ارتباط - پیام - کانال - پالایش - مخاطب و پاسخ مخاطب تشکیل شده است؟
 (۱) لاگانز (۲) فانو (۳) لیترر (۴) شرام
- ۲۰۷- در اختیار قراردادن زمان و کمک کافی به فراگیر، به کدام اصل آموزشی استفاده از کامپیوتر در ارتقاء یادگیری اشاره می‌کند؟
 (۱) الگی همکلاسی (۲) آموزش مستقیم (۳) به خاطر سپاری (۴) یادگیری در حد تسلط
- ۲۰۸- در هنگام انتخاب رنگ مناسب برای مطالب نوشتاری، کدام رنگ، آرامش دیداری بیشتری ایجاد و چشم را کمتر خسته می‌کند؟
 (۱) قرمز (۲) قهوه‌ای (۳) سیاه (۴) آبی
- ۲۰۹- از کدام وسیله آموزشی می‌توان در آموزش توده مردم در مکان‌های با رفت و آمد زیاد، استفاده کرد؟
 (۱) اسلاید (۲) پوستر (۳) کارت نمایشی (۴) اپیداسکوپ
- ۲۱۰- همه رسانه‌های زیر در طبقه رسانه‌های چند حسی قرار دارند، غیر از:
 (۱) آزمایشگاه زبان (۲) موقعیت‌های آموزشی (۳) منظره سه‌بعدی (۴) عکس‌های آموزشی