

۴۱- در فرایند واپاشی  ${}_{6}^{11}\text{C} \rightarrow {}_{5}^{11}\text{B} + \text{x}$ ، کدام است؟

(۱) پروتون

$\beta^+$  (۲)

$\beta^-$  (۳)

(۴) نوترون

یوز سِرِدون  $\rightarrow Z - 1$

۴۲- گلوله‌ای از سطح زمین در راستای قائم رو به بالا پرتاب می‌شود و تا رسیدن گلوله به ارتفاع ۴۲ متری از سطح زمین، انرژی جنبشی آن ۳۰ درصد کاهش می‌یابد. این گلوله حداکثر تا ارتفاع چند متری از سطح زمین بالا می‌رود؟

(مقاومت هوا ناچیز است و  $g = 10 \frac{m}{s^2}$ )

$$k_2 = 0$$

۱۴۹ (۴)

۱۴۰ (۳)

۱۲۰ (۲)

۹۶ (۱)

حالت اول:  $U_2 + \frac{1}{2} k_2 = k_1$

$$42 \cdot m = \frac{1}{2} \times \frac{1}{2} m v^2 \rightarrow v^2 = \frac{42 \cdot 2}{\frac{1}{2}}$$

حالت دوم  $U_2 = k_1 \Rightarrow m \times 10 \cdot h = \frac{1}{2} m \times \frac{42 \cdot 2}{\frac{1}{2}} \rightarrow h = 114$

۴۳- طول یک پل معلق فولادی در سردترین موقع سال ۹۰۰ متر بوده و در آن سال بیشترین طول پل به ۹۰۰/۹ متر رسیده است. اختلاف بیشترین دما و کمترین دمای پل در آن سال، چند درجه سلسیوس است؟

$$(\alpha = 1,25 \times 10^{-5} \text{ K}^{-1})$$

۱۰۰ (۴)

۹۰ (۳)

۸۰ (۲)

۷۰ (۱)

$$\Delta L = L, \alpha \Delta \theta \rightarrow 0,9 = 900 \times 125 \times 10^{-5} \times \Delta \theta$$

$$\Delta \theta = 10$$

۴۴- در کدام فرایند، کار انجام شده روی گاز مثبت است و انرژی درونی گاز کاهش می یابد؟

(۴) انبساط بی دررو

(۳) انبساط هم فشار

(۲) تراکم بی دررو

(۱) تراکم هم فشار

۴۵- در یک مسیر مستقیم و از یک نقطه، متحرک A در مبدأ زمان با شتاب ثابت a از حال سکون به حرکت درمی آید و در لحظه  $t = 2s$  متحرک B از همان نقطه و در همان مسیر با شتاب ثابت  $a + 0.5 \frac{m}{s^2}$  از حال سکون به حرکت درمی آید. اگر در لحظه  $t = 6s$  دو متحرک به هم برسند، فاصله آنها در لحظه  $t = 10s$  چند متر است؟

۲۴/۸ (۴)

۱۲/۴ (۳)

۸/۸ (۲)

۴/۴ (۱)

$$X_A = \frac{1}{2} a t^2$$

$$X_B = \frac{1}{2} (a + 0.5) (t - 2)^2$$

$$t = 4 \Rightarrow X_A = X_B \Rightarrow 16a = 16a + 4 \Rightarrow a = 0.4$$

$$t = 10 \rightarrow X_A = 10 \quad \xrightarrow{\text{فاصله}} \quad 11.1 \text{ m}$$

$$\rightarrow X_B = 21.1$$

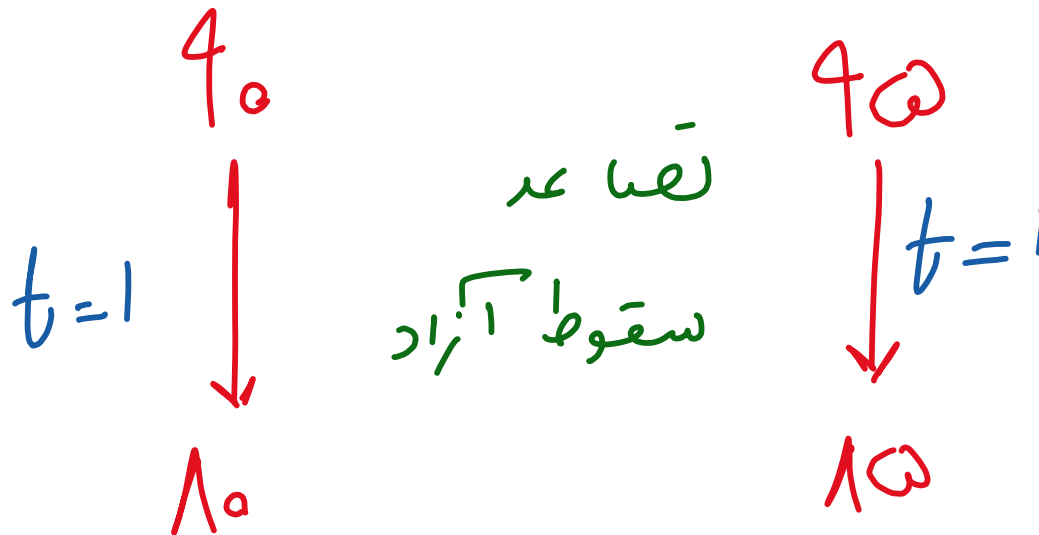
۴۶- گلوله‌ای از فاصله ۱۰۰ متری زمین از یک نقطه رها می‌شود. یک ثانیه بعد، گلوله دیگری از ده متر پایین‌تر از گلوله اول رها می‌شود. از لحظه رها شدن گلوله دوم تا لحظه‌ای که اولین گلوله به زمین می‌رسد، فاصله دو گلوله چه تغییری می‌کند؟ (مقاومت هوا ناچیز فرض شود).

(۱) ثابت می‌ماند.

(۲) افزایش می‌یابد.

(۳) کاهش می‌یابد.

(۴) ابتدا کاهش می‌یابد و سپس افزایش می‌یابد.



۴۷- خودرو A با سرعت ثابت  $۸ \frac{m}{s}$  در مسیر مستقیم در حرکت است و پشت سر آن خودرو B با سرعت ثابت  $۲۰ \frac{m}{s}$

در همان جهت حرکت می کند. وقتی فاصله بین آنها به ۴۶ متر کاهش می یابد، خودرو A با شتاب ثابت  $۲ \frac{m}{s^2}$  سرعت

خود را کم می کند و یک ثانیه بعد خودرو B نیز با شتاب ثابت  $۴ \frac{m}{s^2}$  سرعت خود را کم می کند. سرعت خودرو B در

لحظه رسیدن به خودرو A چند متر بر ثانیه است؟

۲ (۱) ۸ (۲)

$V_B = 20$   $V_A = 8$

$t = \dots$

$46m$

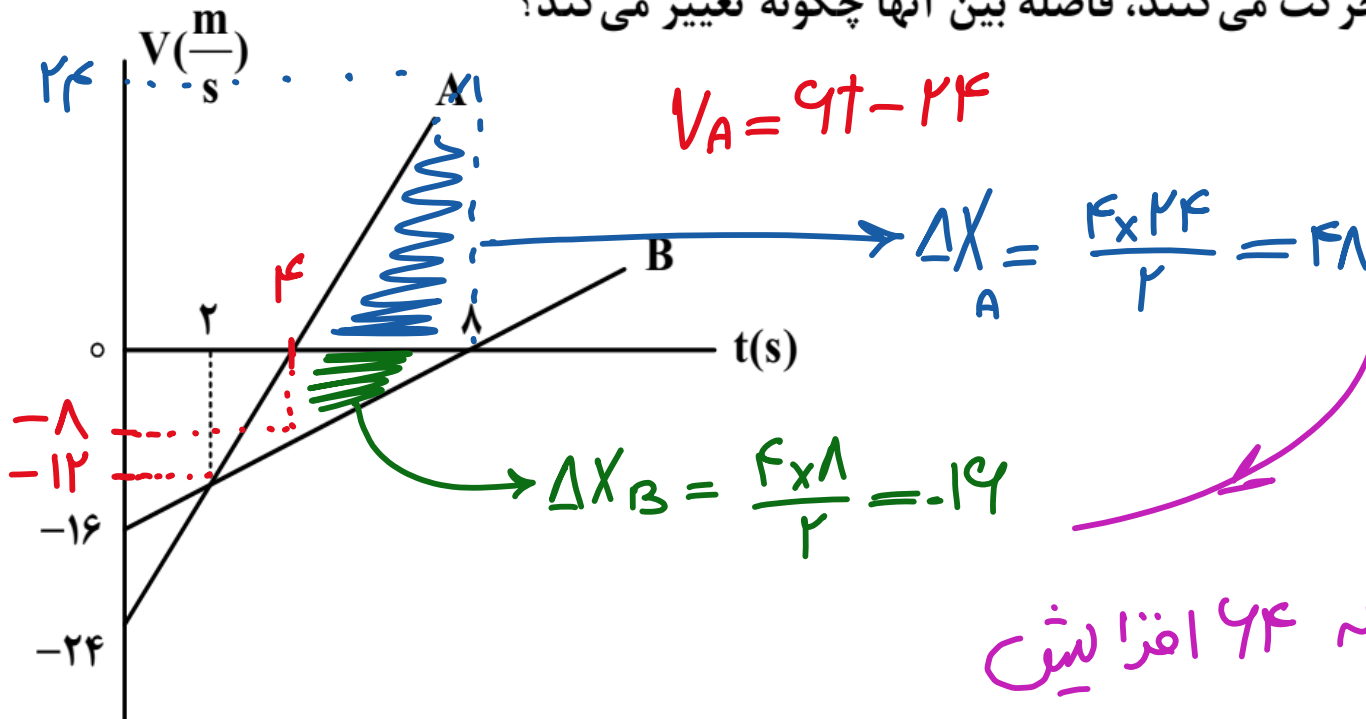
$\Delta x_A = -\frac{1}{2}(2)(1)^2 + 8(1) = 7m$   $V = 9$

$t = 1$

$10m$   $24$   $7m$

$17 = 10 + 7$  forum.konkur.in  $9m$

۴۸- دو متحرک در مبدأ زمان، از مبدأ محور می‌گذرند و نمودار سرعت - زمان آنها مطابق شکل است. در بازه زمانی که دو متحرک در خلاف جهت هم حرکت می‌کنند، فاصله بین آنها چگونه تغییر می‌کند؟



(۱) ۴۸ متر افزایش می‌یابد.

(۲) ۴۸ متر کاهش می‌یابد.

(۳) ۶۴ متر افزایش می‌یابد. ✓

(۴) ۶۴ متر کاهش می‌یابد.



۴۹- فرض کنید ماهواره‌ها روی مدارهای دایره‌ای به دور زمین به طور یکنواخت می‌چرخند. کدام مورد صحیح است؟

(۱) تندی مداری ماهواره در گردش به دور زمین، متناسب با جذر فاصله ماهواره از مرکز زمین است.

(۲) مربع دوره گردش ماهواره به دور زمین، متناسب با مکعب فاصله ماهواره از مرکز زمین است.

(۳) شتاب حرکت ماهواره متناسب با جذر فاصله ماهواره از مرکز زمین است.

(۴) وزن یک ماهواره با جذر فاصله ماهواره از مرکز زمین رابطه عکس دارد.

$$T = 2\pi \sqrt{\frac{r^3}{GM_e}} \rightarrow T^2 = \frac{4\pi^2 r^3}{GM_e}$$

۵۰- معادلهٔ تکانهٔ متحرکی به جرم ۵۰۰ گرم که روی محور x حرکت می‌کند، در SI به صورت  $\vec{P} = (3t - 6)\vec{i}$  است. نیروی

خالص متوسطی که در بازهٔ زمانی  $t_1 = 1s$  تا  $t_2 = 3s$  بر این متحرک وارد می‌شود، بر حسب نیوتون، کدام است؟

$$-6\vec{i} \quad (4)$$

$$6\vec{i} \quad (3)$$

$$-3\vec{i} \quad (2)$$

$$3\vec{i} \quad (1)$$

$$F_{net} = \frac{\Delta P}{\Delta t} = \frac{3 - (-3)}{3 - 1} = 3i$$

۵۱- جسمی به جرم ۵ kg روی سطح افقی قرار دارد و ضریب اصطکاک ایستایی و جنبشی بین جسم و سطح به ترتیب  $0/5$  و  $0/4$  است. اگر به جسم نیروی افقی و ثابت ۲۶ N وارد کنیم، در حین حرکت، شتاب جسم و نیرویی که جسم

به سطح وارد می کند، در SI کدام اند؟ ( $g = 10 \frac{m}{s^2}$ )

(۲)  $0/2$  و  $25\sqrt{5}$

(۱)  $0/2$  و  $10\sqrt{29}$

(۴)  $1/2$  و  $25\sqrt{5}$

(۳)  $1/2$  و  $10\sqrt{29}$

$$F_{\text{good}} - f_k = ma \rightarrow 24 - 10 \cdot 0.4 = 5a$$

$$a = 1.2 \text{ m/s}^2$$

$$R = \sqrt{F_N^2 + f_k^2} = \sqrt{(5 \cdot 0.5)^2 + (10 \cdot 0.4)^2} = 10 \sqrt{29}$$

$$\omega \text{ m/s}$$

۵۲- خودرویی به جرم ۲ تن روی سطح افقی با تندی ثابت  $18 \frac{\text{km}}{\text{h}}$  مسیر دایره‌ای به شعاع  $20$  متر را دور می‌زند. نیروی

مرکزگرای خودرو چند نیوتون است و کدام نیرو آن را تأمین می‌کند؟

(۱) - نیروی اصطکاک جنبشی

(۲)  $2500$  - نیروی اصطکاک ایستایی

(۳)  $1250$  - نیروی اصطکاک جنبشی

(۴)  $1250$  - نیروی اصطکاک ایستایی

$$F = F_s = m \frac{v^2}{r} = 2000 \times \frac{\omega^2}{20} = 2\omega^2$$

۵۳- تار به طول  $60\text{ cm}$  با دو انتهای ثابت ارتعاش می کند و در طول آن ۳ شکم تشکیل شده است. اگر بسامد ایجاد شده

۳۰۰ هرتز باشد، تندی موج عرضی در تار چند متر بر ثانیه است و بسامد صوت اصلی تار چند هرتز است؟

۱۰۰ و ۵۰۰ (۴)

۱۰۰ و ۱۲۰ (۳)

۳۰۰ و ۱۲۰ (۲)

۳۰۰ و ۵۰۰ (۱)

$$f = \frac{n v}{2L} \Rightarrow 100 = \frac{\mu v}{2 \times 0.9} \Rightarrow v = 180 \text{ m/s}$$

$$f_1 = \frac{1 \times 180}{2 \times 0.9} = 100 \text{ Hz}$$

۵۴- اگر فاصله از چشمه صوت نصف شود و همزمان توان چشمه صوت دو برابر شود، تراز شدت صوت چگونه تغییر می کند؟ ( $\log 2 = 0.3$ )

(۱) ۸ برابر می شود.

(۲) ۹ برابر می شود.

(۳) ۴ دسی بل افزایش می یابد.

(۴) ۹ دسی بل افزایش می یابد.

$$I = \frac{P}{4\pi r^2} \Rightarrow \frac{I_2}{I_1} = \frac{P_2}{P_1} \times \left(\frac{r_1}{r_2}\right)^2 = 1$$

$$\beta_2 - \beta_1 = 10 \log 1 = 10 \log 10^2 = 20 \text{ dB}$$

۵۵- طول آونگ ساده‌ای را ۱۷ سانتی‌متر تغییر می‌دهیم، دوره آن  $12/5$  درصد افزایش می‌یابد. دوره آونگ (قبل از تغییر

طول) چند ثانیه است؟  $(g = \pi^2 \frac{m}{s^2})$

$1/8$  (۴)

$1/6$  (۳)

$1/4$  (۲)

$1/2$  (۱)

$$\frac{T_2}{T_1} = \frac{1125}{1000} = \sqrt{\frac{L_2}{L_1}} \rightarrow \frac{11}{10} = \frac{L_1 + 17}{L_1}$$

$$L_1 = 44 \text{ cm} \rightarrow T_1 = \frac{1}{\pi} \sqrt{\frac{44}{100}} = 1,95$$

۵۶- معادله مکان - زمان حرکت هماهنگ ساده‌ای در SI به صورت  $x = A \cos \omega \pi t$  است. اگر تندی متوسط نوسانگر

در بازه زمانی  $t_1 = 0$  s تا  $t_2 = 0.2$  s برابر با  $1.5 \frac{m}{s}$  باشد، دامنه نوسان چند سانتی متر است؟

۶ (۴)

۴/۵ (۳)

۳ (۲)

۱/۵ (۱)

$$\omega \pi = \frac{2\pi}{T} \implies T = 0.4$$

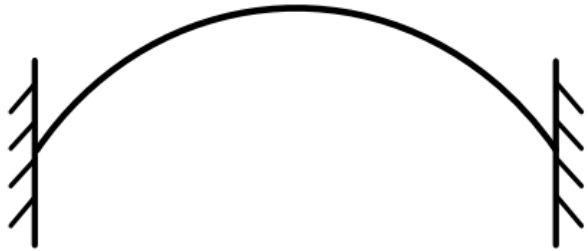
مسافت  $2A$

$$0 \rightarrow 0.2 \rightarrow \text{نیم دور} \implies 2A$$

$$S_{av} = \frac{L}{\Delta t} \implies \frac{2A}{0.2} = 1.5 \implies A = 0.15 \text{ cm}$$



۵۷- مطابق شکل، تار که بین دو تکیه‌گاه محکم شده است، در هماهنگ اول خود با بسامد  $f$  به نوسان درمی‌آید. اگر فاصله دو تکیه‌گاه  $50\text{ cm}$  و تندی موج عرضی در آن  $250\frac{\text{m}}{\text{s}}$  باشد، چند میلی‌ثانیه طول می‌کشد تا هریک از ذرات تار یک نوسان انجام دهند؟



$$f = \frac{nv}{2L} = \frac{1 \times 250}{2 \times 10} = 20.$$

(۱) ۲۵

(۲) ۲

(۳) ۵

(۴) ۴

$$T = \frac{1}{20} = 0.05 \text{ ms}$$

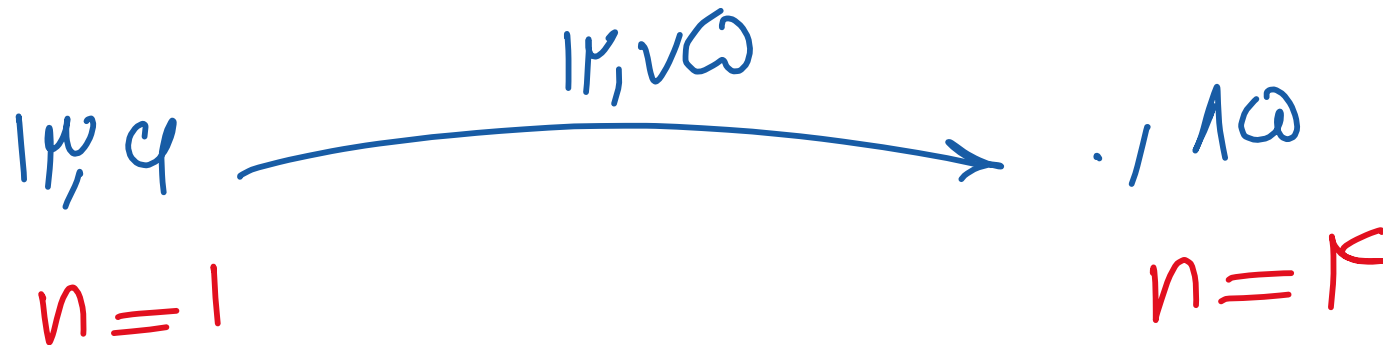
۵۸- در اتم هیدروژن، الکترون با جذب فوتونی با انرژی  $12.75$  الکترون ولت از مدار  $n'$  به مدار  $n$  می‌رود.  $n$  و  $n'$  به ترتیب کدامند؟ ( $E_R = 13.6 \text{ eV}$ )

۴ و ۲

۳ و ۲

۲ و ۱

۱ و ۴



۵۹- در یک دستگاه فوتوالکتریک، تابع کار فلز  $4\text{ eV}$  است. با این دستگاه دو آزمایش انجام می‌دهیم. در آزمایش دوم طول موج پرتو به کار رفته را نصف می‌کنیم، بیشینه انرژی جنبشی فوتوالکتریکها نسبت به آزمایش قبلی ۶ برابر

می‌شود. طول موج پرتو استفاده شده در آزمایش اول چند نانومتر است؟ ( $h = 4 \times 10^{-15} \text{ eV}\cdot\text{s}$  و  $c = 3 \times 10^8 \frac{\text{m}}{\text{s}}$ )

۴۸۰ (۴)

۳۶۰ (۳)

۲۴۰ (۲)

۱۸۰ (۱)

$$K_{\max} = \frac{hc}{\lambda} - \phi \Rightarrow \frac{K_{\max}}{9} = \frac{hc}{\lambda} - \phi \Rightarrow \lambda = 240$$

۶۰- عمل غنی سازی در یک نمونه اورانیم، کدام است؟

(۱) تبدیل هرچه بیشتر اورانیم ۲۳۵ به اورانیم ۲۳۸

(۳) افزایش درصد ایزوتوپ های اورانیم ۲۳۸

(۲) تبدیل هرچه بیشتر اورانیم ۲۳۸ به اورانیم ۲۳۵

(۴) افزایش درصد ایزوتوپ های اورانیم ۲۳۵

۶۱- با کاهش بار الکتریکی یک خازن، چه کسری از انرژی آن را کاهش دهیم تا اختلاف پتانسیل الکتریکی آن  $\frac{3}{4}$  اختلاف

پتانسیل اولیه آن شود؟

$$\frac{9}{16} \quad (۴)$$

$$\frac{7}{16} \quad (۳)$$

$$\frac{3}{4} \quad (۲)$$

$$\frac{1}{4} \quad (۱)$$

$$U = \frac{1}{2} C V^2 \rightarrow \frac{U_2}{U_1} = \left( \frac{V_2}{V_1} = \frac{3}{4} \right)^2 = \frac{9}{16}$$

$$\frac{9}{16}$$

کاهش ←

۶۲- بار الکتریکی  $q = -20 \text{ nC}$  در راستای میدان الکتریکی یکنواخت، از نقطه A به نقطه B منتقل می شود و انرژی پتانسیل الکتریکی آن  $2 \text{ mJ}$  افزایش می یابد.  $V_B - V_A$ ، چند ولت است و جهت حرکت بار الکتریکی در مقایسه با جهت میدان الکتریکی چگونه است؟

(۲)  $+10^5$  و در خلاف جهت میدان

(۱)  $-10^5$  و در خلاف جهت میدان

(۴)  $-10^5$  و در جهت میدان

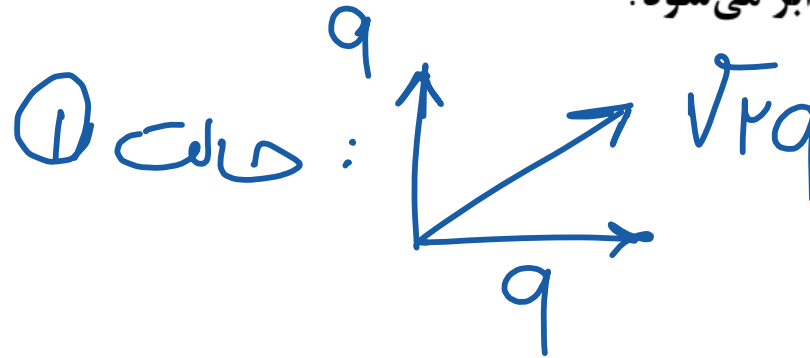
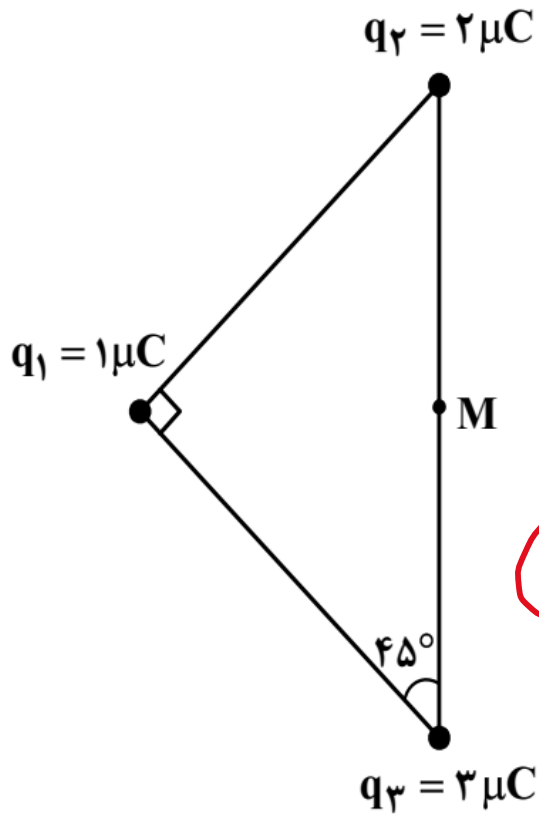
(۳)  $+10^5$  و در جهت میدان

$$\Delta V = \frac{\Delta U}{q} = \frac{2 \times 10^{-3}}{2 \times 10^{-9}} = 10^5$$

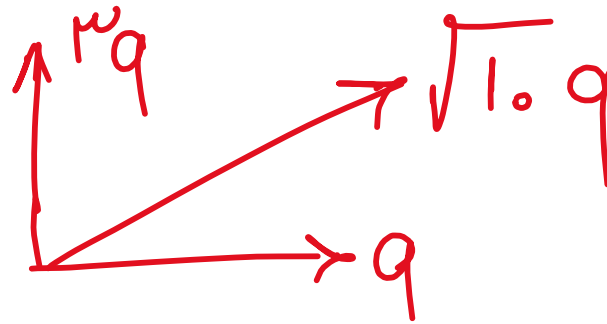
با منفی  $\Delta U$  افزایش ← نسبت منفی

۶۳- در شکل زیر، سه بار الکتریکی مثبت نقطه‌ای در سه رأس مثلث ثابت نگه داشته شده‌اند و بزرگی میدان الکتریکی خالص در نقطه  $M$  (وسط ضلع)،  $E$  است. اگر بار الکتریکی  $q_2$  را از آزمایش حذف کنیم، بزرگی میدان الکتریکی

خالص در نقطه  $M$  چند برابر می‌شود؟

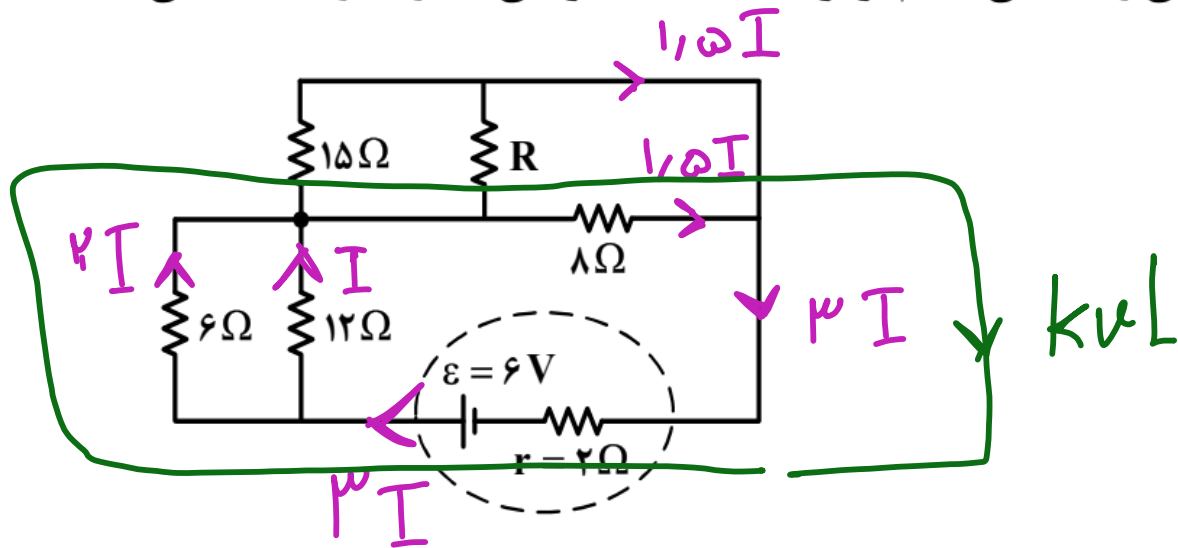


② حالت ۲



- Options for the ratio of the electric field magnitudes:
- (1)  $\sqrt{5}$
  - (2)  $2\sqrt{5}$
  - (3)  $2$
  - (4)  $2\sqrt{2}$

۶۴- در شکل زیر، اختلاف پتانسیل دو سر مقاومت ۶ اهمی و ۸ اهمی با هم برابر است. شدت جریانی که از مقاومت ۸ اهمی می‌گذرد، چند آمپر است؟



- (۱) ۰٫۲  
 (۲) ۰٫۳  
 (۳) ۰٫۴  
 (۴) ۰٫۵

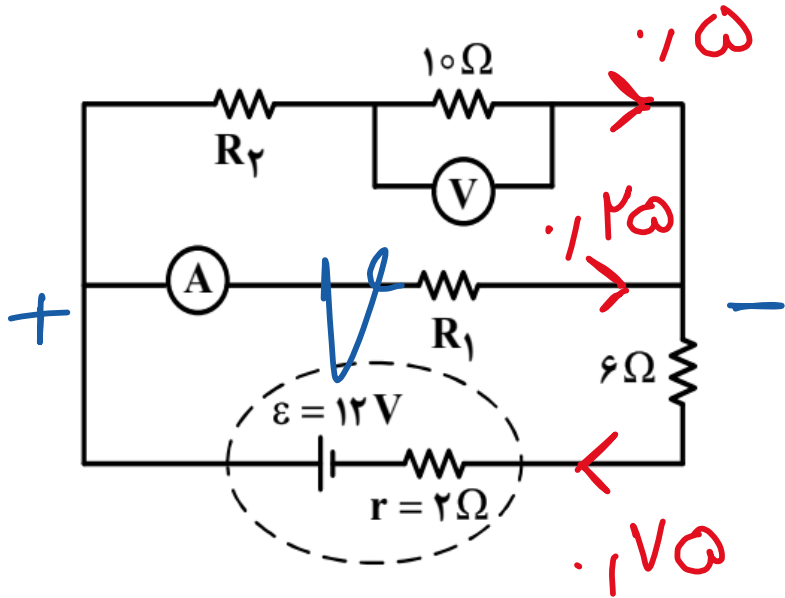
$$9 - 12I - 12I - 9I = 0 \Rightarrow I = \frac{1}{5}$$

$$I = \frac{3}{2} \times \frac{1}{5} = 0.3 \text{ A}$$

جریان ۸ اهمی



۶۵- در مدار زیر، آمپرسنج آرمانی  $0.25$  آمپر و ولتسنج آرمانی  $5$  ولت را نشان می‌دهد.  $R_1$  چند اهم است؟



۱۲ (۱)

۱۶ (۲)

۱۸ (۳)

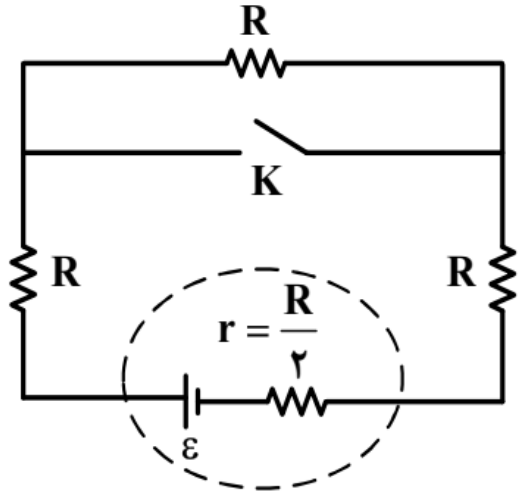
۲۴ (۴)

$$V = \varepsilon - rI$$

$$V = 12 - 2 \times 0.175 = 9$$

$$R_1 = \frac{9}{0.25} = 36$$

۶۶- در شکل زیر اگر کلید را ببندیم، اختلاف پتانسیل الکتریکی دو سر باتری چند برابر می شود؟



قبل وصل کلید

$$I = \frac{\mathcal{E}}{3R + \frac{R}{2}} = 2A \quad R=1$$

فرض  $\mathcal{E} = V$

$$\frac{4}{5} \quad (1)$$

$$\frac{5}{6} \quad (2)$$

$$\frac{14}{15} \quad (3)$$

$$\frac{15}{16} \quad (4)$$

$$\text{ولت } V = V - \frac{1}{2} \times 2 = 9$$

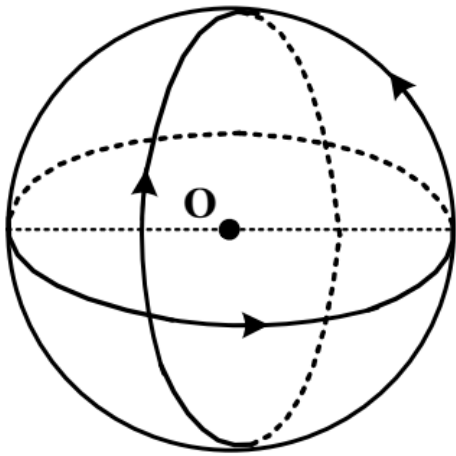
بعد وصل کلید

$$I = \frac{\mathcal{E}}{2R + \frac{R}{2}} = \frac{V_0}{2.5} = \frac{14}{5}$$

$$\Rightarrow \frac{\frac{28}{5}}{9} = \frac{14}{9}$$

$$V = V - \frac{1}{2} \times \frac{14}{5} = \frac{28}{5} - \frac{7}{5} = \frac{21}{5}$$

۶۷- مطابق شکل، سه حلقه با جریان یکسان  $5\text{ A}$  که شعاع هریک  $15\text{ cm}$  است، قرار دارند. سطح هر حلقه بر دو حلقه دیگر عمود است. بزرگی میدان مغناطیسی در نقطه  $O$  (مرکز حلقه‌ها) چند تسلا است؟ ( $\mu_0 = 12 \times 10^{-7} \frac{\text{T}\cdot\text{m}}{\text{A}}$ )



$$2\sqrt{3} \times 10^{-6} \quad (1)$$

$$2\sqrt{2} \times 10^{-6} \quad (2)$$

$$4 \times 10^{-6} \quad (3)$$

$$2 \times 10^{-6} \quad (4)$$

$$B = \frac{\mu_0 N I}{2R} = \frac{12 \times 10^{-7} \times 1 \times 5}{0.15} = 2 \times 10^{-6}$$

$2 \times 10^{-6}$  بردار عمود

- ۶۸- یک الکترون از محیطی می‌گذرد که شامل یک میدان یکنواخت مغناطیسی و یک میدان یکنواخت الکتریکی است. اگر اندازه و جهت سرعت الکترون در این مسیر ثابت بماند، کدام مورد درست است؟
- (۱) هر دو میدان موازی مسیر حرکت الکترون و در خلاف جهت یکدیگرند.
  - (۲) هر دو میدان عمود بر مسیر حرکت الکترون و در خلاف جهت یکدیگرند.
  - (۳) میدان مغناطیسی حتماً عمود بر مسیر حرکت الکترون است ولی میدان الکتریکی ممکن است بر این مسیر عمود نباشد.
  - (۴) میدان الکتریکی حتماً عمود بر مسیر حرکت الکترون است ولی میدان مغناطیسی ممکن است بر این مسیر عمود نباشد.

$B, V$  الزاماً عمود نسبتاً

۶۹- سیملوله آرمانی بدون هسته‌ای به طول  $۱۵/۷$  سانتی‌متر، دارای  $۱۰۰۰$  حلقه است. اگر مساحت هر حلقه آن  $۸ \text{ cm}^2$

باشد، ضریب القاوری آن چند میلی‌هنری است؟  $(\mu_0 = 4\pi \times 10^{-7} \frac{\text{T.m}}{\text{A}})$

۱۶ (۴)

۱/۶ (۳)

۶۴ (۲)

۶/۴ (۱)

ضریب

$$L = \frac{\mu_0 A N^2}{l} = \frac{4\pi \times 10^{-7} \times 8 \times 10^{-4} \times 10^4}{157 \times 10^{-2}} = 9/4$$

۷۰- سیمی را به شکل حلقه‌ای به شعاع  $10\text{ cm}$  درمی‌آوریم و آن را روی یک سطح افقی قرار می‌دهیم. میدان مغناطیسی یکنواختی که با سطح قاب زاویه  $30^\circ$  درجه می‌سازد، در مدت  $15/7$  میلی‌ثانیه از  $6000$  گاوس به صفر کاهش می‌یابد. نیروی محرکه القایی متوسط در حلقه چند ولت است؟

$1/2$  (۴)

$1/2\sqrt{3}$  (۳)

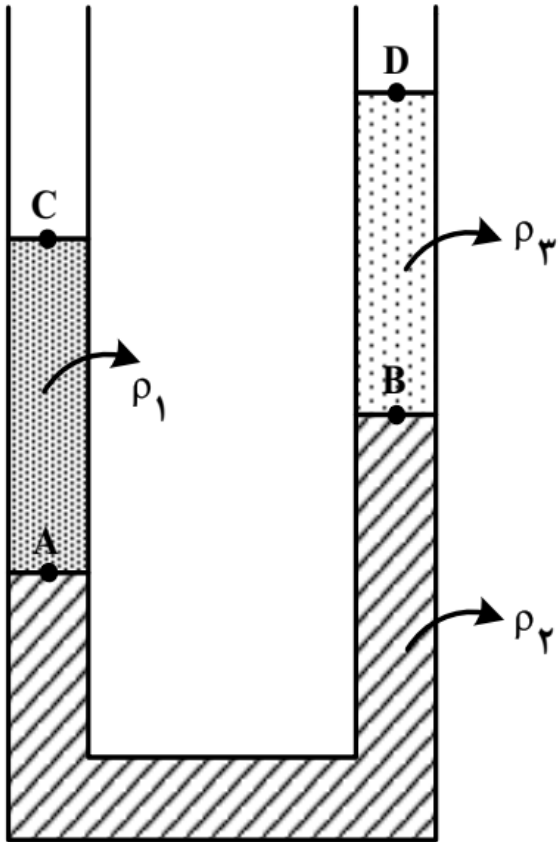
$0/6$  (۲)

$0/6\sqrt{3}$  (۱)

$$\mathcal{E} = -N \frac{\Delta\Phi}{\Delta t} = -1 \times \pi (10^{-2})^2 \cos 30^\circ \times \frac{-6 \times 10^{-4}}{157 \times 10^{-4}}$$

$$\mathcal{E} = 0/6$$

۷۱- مطابق شکل، سه مایع مخلوط نشدنی در لوله ریخته شده‌اند. کدام رابطه بین فشار در نقاط مشخص شده درست است؟



$$P_A > P_B > P_C = P_D \quad (1)$$

$$P_A = P_B > P_C > P_D \quad (2)$$

$$P_A - P_C = P_B - P_D \quad (3)$$

$$P_A + P_C = P_B + P_D \quad (4)$$

۷۲- در یک دیگ زودپز، مساحت روزنه خروج بخار آب ۵ میلی متر مربع است. جرم وزنه روی روزنه چند گرم باشد، تا

فشار پیمانه‌ای بخار داخل دیگ در  $10^5$  پاسکال نگه داشته شود؟ ( $g = 10 \frac{m}{s^2}$ )

۵۰ (۴)

۴۰ (۳)

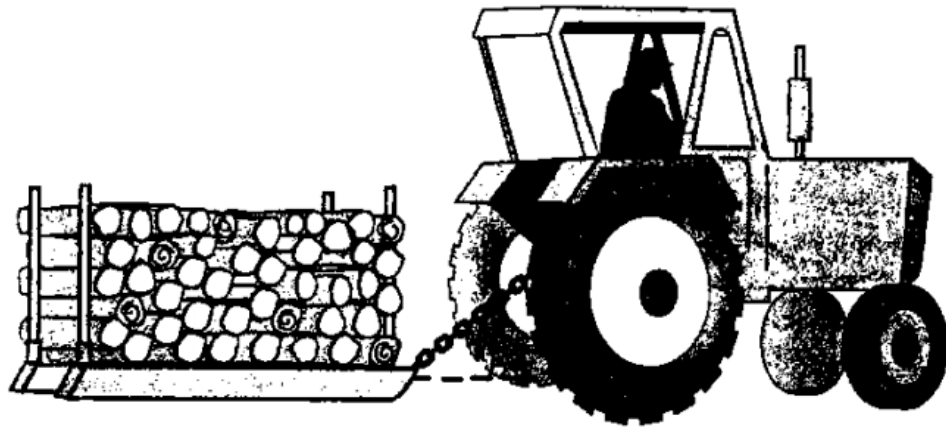
۲۵ (۲)

۲۰ (۱)

$$P_{\text{پیمانه}} = \frac{mg}{A} \Rightarrow 10^5 = \frac{m \times 10}{5 \times 10^{-6}} \rightarrow m = 50$$



۷۳- در شکل زیر، جرم کل سورتمه و بار آن ۲ تن است و تراکتور تحت زاویه  $\theta = 37^\circ$ ، نیروی ثابت  $6000\text{ N}$  را بر آن وارد می‌کند. اگر نیروی اصطکاک جنبشی که به سورتمه وارد می‌شود،  $4000\text{ N}$  باشد و با این وضعیت، سورتمه در مسیر مستقیم و افقی ۵ متر جابه‌جا شود، تغییر انرژی جنبشی سورتمه چند ژول است؟ ( $\cos 37^\circ = 0.8$ )



۴۰۰۰ (۱) ✓

۲۰۰۰۰ (۲)

۲۴۰۰۰ (۳)

۴۴۰۰۰ (۴)

$$W_F = Fd \cos 37^\circ = 6000 \times 5 \times 0.8 = 24000$$

$$W_{f_k} = -f_k d = -4000 \times 5 = -20000$$

$$W_{\text{net}} = 4000 = \Delta K$$

۷۴- ۸۰ گرم آب با دمای  $20^{\circ}\text{C}$  را به همراه  $20$  گرم آب با دمای  $80^{\circ}\text{C}$  درون ظرف فلزی  $300$  گرمی با دمای  $32^{\circ}\text{C}$

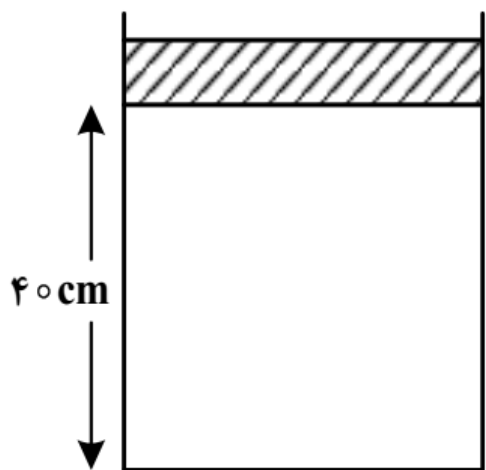
می‌ریزیم. دمای تعادل چند درجه سلسیوس است؟  $(c = 4200 \frac{\text{J}}{\text{kg.K}}$  آب و  $c = 400 \frac{\text{J}}{\text{kg.K}}$  ظرف)

۵۰ (۱)      ۴۲ (۲)      ۴۰ (۳)      ۳۲ (۴)

$$\theta_e = \frac{10 \times 4200 \times 20 + 20 \times 4200 \times 80 + 300 \times 400 \times 32}{10 \times 4200 + 20 \times 4200 + 300 \times 400} = 32$$

۷۵- در شکل زیر پیستونی به جرم  $1/75 \text{ kg}$  و سطح قاعده  $5 \text{ cm}^2$  روی گاز آرمانی به حالت تعادل قرار دارد. اگر وزنه‌ای به جرم  $9$  برابر جرم پیستون روی آن قرار دهیم، پیستون به اندازه  $1 \text{ cm}$  پایین می‌آید و دوباره به حالت تعادل

می‌رسد. اگر دمای گاز ثابت بماند، فشار هوا چند پاسکال است؟  $(g = 10 \frac{\text{m}}{\text{s}^2})$



هم دم

$$P_1 V_1 = P_2 V_2$$

$$1,1 \times 10^5 \quad (1)$$

$$1,2 \times 10^5 \quad (2)$$

$$9,1 \times 10^4 \quad (3)$$

$$9,6 \times 10^4 \quad (4)$$

$$\left( \frac{17,5}{5 \times 10^{-4}} + P \right) (4) = \left( \frac{175}{5 \times 10^{-4}} + P \right) (1)$$

$$P_0 = \frac{17(175) - 4(17,5)}{5 \times 10^{-4}} = 9,1 \times 10^4$$