

آن

-۴۱ در فرایند واپاشی ${}_{6}^{11}\text{C} \rightarrow {}_{5}^{11}\text{B} + x$ ، کدام است؟

(۴) نوترون

 β^{-} (۳) β^{+} (۲)

(۱) پروتون

-۴۲ گلوله‌ای از سطح زمین در راستای قائم رو به بالا پرتاب می‌شود و تا رسیدن گلوله به ارتفاع ۴۲ متری از سطح زمین، انرژی جنبشی آن ۳۰ درصد کاهش می‌یابد. این گلوله حداکثر تا ارتفاع چند متری از سطح زمین بالا می‌رود؟

آن

(مقاومت هوا ناچیز است و $g = 10 \frac{\text{m}}{\text{s}^2}$) $\frac{100}{100} - \frac{30}{100}$

۱۴۹ (۴)

۱۴۰ (۳)

۱۲۰ (۲)

۹۶ (۱)

$$k_1 = \frac{100}{100} k_1 + mg(42) \rightarrow \frac{30}{100} k_1 = mg(42)$$

$$\Rightarrow k_1 = 140 mg$$

$$U_p = mgh = k_1 \rightarrow h = 140 m$$

آن

-۴۳ طول یک پل معلق فولادی در سردترین موقع سال ۹۰۰ متر بوده و در آن سال بیشترین طول پل به ۹۰۰/۹ متر رسیده است. اختلاف بیشترین دما و کمترین دمای پل در آن سال، چند درجه سلسیوس است؟

 $(\alpha = 1,25 \times 10^{-5} \text{ K}^{-1})$

۱۰۰ (۴)

۹۰ (۳)

۸۰ (۲)

۷۰ (۱)

$$\Delta L = L_0 \alpha \Delta \theta$$

$$900,9 - 900 = 0,9 m$$

$$0,9 m = 900 \times 1,25 \times 10^{-5} \Delta \theta$$

$$\Rightarrow \Delta \theta = 80 \text{ } ^\circ\text{C}$$

۴۴- در کدام فرایند، کار انجام شده روی گاز مثبت است و انرژی درونی گاز کاهش می‌یابد؟

(۴) انبساط بی‌دررو

(۳) انبساط هم‌فشار

(۲) تراکم بی‌دررو

(۱) تراکم هم‌فشار

$$W = -P\Delta V > 0$$

تراکم $\rightarrow \Delta V < 0$

$$\left\{ \begin{array}{l} Q = 0 \text{ بی‌دررو} \\ \Delta U = W \times \\ \text{هم‌فشار} \end{array} \right.$$

متوسط

۴۵- در یک مسیر مستقیم و از یک نقطه، متحرک A در مبدأ زمان با شتاب ثابت a از حال سکون به حرکت درمی‌آید و

در لحظه $t = 2s$ ، متحرک B از همان نقطه و در همان مسیر با شتاب ثابت $a + 0.5 \frac{m}{s^2}$ از حال سکون به حرکت

درمی‌آید. اگر در لحظه $t = 6s$ دو متحرک به هم برسند، فاصله آنها در لحظه $t = 10s$ چند متر است؟

۲۴/۸ (۴)

۱۲/۴ (۳)

۸/۱ (۲)

۴/۴ (۱)

$$\Delta x_A = \Delta x_B$$

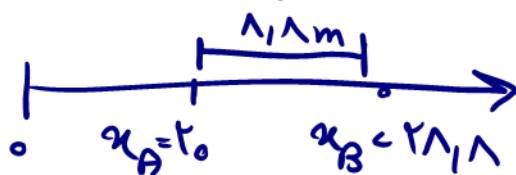
$$\frac{1}{2} a (t)^2 = \frac{1}{2} (a + 0.5)(t - 2)^2$$

$$34a = 14a + 1 \rightarrow a = 0.14 \text{ m/s}^2$$

$$\left\{ \begin{array}{l} t_A = 10s \\ t_B = 10 - 2s = 8s \end{array} \right.$$

$$\Delta x_A = \frac{1}{2} \times 0.14 \times 100 = 7m$$

$$\Delta x_B = \frac{1}{2} \times 0.19 \times 64 = 6.1m \Rightarrow$$



نکته: زمان را بدرستی بنویسید

نکته: فاصله‌ها را جمع نکنید

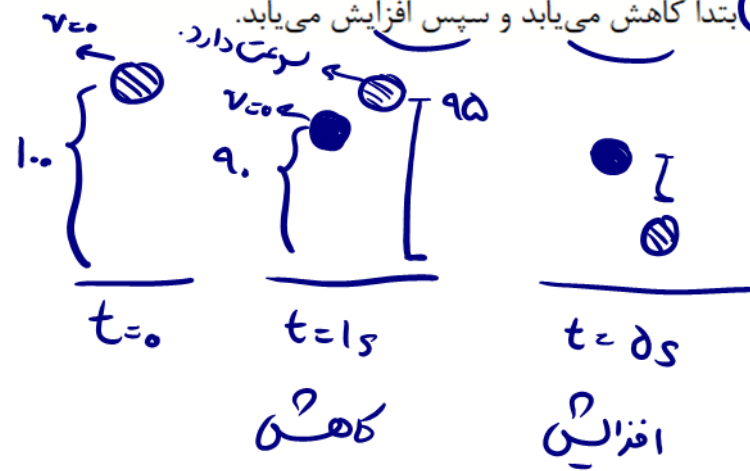
۴۶- گلوله‌ای از فاصله ۱۰۰ متری زمین از یک نقطه رها می‌شود. یک ثانیه بعد، گلوله دیگری از ده متر پایین‌تر از گلوله اول رها می‌شود. از لحظه رها شدن گلوله دوم تا لحظه‌ای که اولین گلوله به زمین می‌رسد، فاصله دو گلوله چه تغییری می‌کند؟ (مقاومت هوا ناچیز فرض شود).

(۱) ثابت می‌ماند.

(۳) کاهش می‌یابد.

(۲) افزایش می‌یابد.

(۴) ابتدا کاهش می‌یابد و سپس افزایش می‌یابد. سرعت دارد.



۴۷- خودرو A با سرعت ثابت $8 \frac{m}{s}$ در مسیر مستقیم در حرکت است و پشت سر آن خودرو B با سرعت ثابت $20 \frac{m}{s}$

در همان جهت حرکت می‌کند. وقتی فاصله بین آنها به ۴۶ متر کاهش می‌یابد، خودرو A با شتاب ثابت $2 \frac{m}{s^2}$ سرعت

خود را کم می‌کند و یک ثانیه بعد خودرو B نیز با شتاب ثابت $4 \frac{m}{s^2}$ سرعت خود را کم می‌کند. سرعت خودرو B در

لحظه رسیدن به خودرو A چند متر بر ثانیه است؟

۶ (۴)

۴ (۳)

۸ (۲)

۲ (۱)

$$\begin{cases} \Delta x_A = \frac{1}{2}(-2)t^2 + 8 \times 1 = 7m \\ \Delta x_B = 20 \times 1 = 20m \end{cases} \Rightarrow 49 - 20 + 7 = 33m$$

فاصله جدید دو خودرو

رابطه فاصله و نسبتی

$$\Delta x = \frac{1}{2}(a_B - a_A)t^2 + (v_B - v_A)t$$

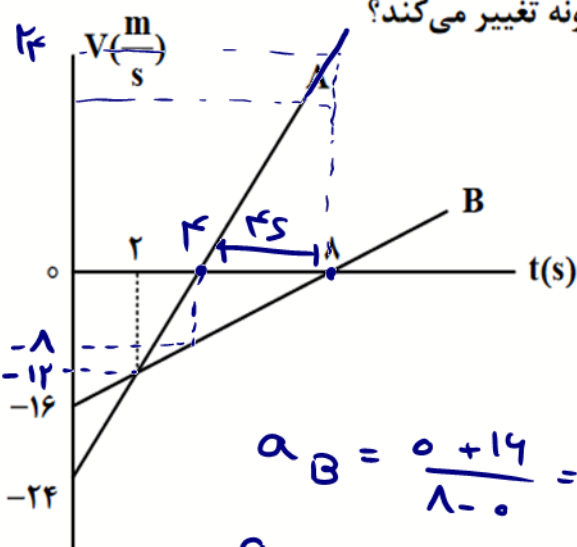
$$\frac{1}{2}(-2)t^2 + (20 - 8)t - 33 = 0 \Rightarrow \begin{cases} t = 11s \\ t = 3s \end{cases}$$

$$v_3 = 8 \text{ m/s } \checkmark \checkmark$$

$$v_{11} = -22 \text{ m/s } \checkmark \checkmark$$

۴۸- دو متحرک در مبدأ زمان، از مبدأ محور می‌گذرند و نمودار سرعت - زمان آنها مطابق شکل است. در بازه زمانی که

دو متحرک در خلاف جهت هم حرکت می‌کنند، فاصله بین آنها چگونه تغییر می‌کند؟



(۱) ۴۸ متر افزایش می‌یابد.

(۲) ۴۸ متر کاهش می‌یابد.

(۳) ۶۴ متر افزایش می‌یابد.

(۴) ۶۴ متر کاهش می‌یابد.

$$a_B = \frac{0 + 14}{1 - 0} = 14 \text{ m/s}^2$$

$$a_A = \frac{24 - 12}{2} = 6 \text{ m/s}^2$$

$$\rightarrow 0 = 6t - 24 \rightarrow t = 4s$$

$$\left\{ \begin{array}{l} \frac{14 \times 2}{2} = 14 \text{ m} \\ \frac{12 \times 4}{2} = 24 \text{ m} \end{array} \right.$$

$$\Rightarrow 24 - 14 = 10 \text{ m}$$

$$\frac{24 \times 4}{2} = 48 \text{ m} \Rightarrow 48 + 14 = 62$$

آن

۴۹- فرض کنید ماهواره‌ها روی مدارهای دایره‌ای به دور زمین به طور یکنواخت می‌چرخند. کدام مورد صحیح است؟

(۱) تندی مداری ماهواره در گردش به دور زمین، متناسب با جذر فاصله ماهواره از مرکز زمین است.

(۲) مربع دوره گردش ماهواره به دور زمین، متناسب با مکعب فاصله ماهواره از مرکز زمین است. **فرمول**

(۳) شتاب حرکت ماهواره متناسب با جذر فاصله ماهواره از مرکز زمین است.

(۴) وزن یک ماهواره با جذر فاصله ماهواره از مرکز زمین رابطه عکس دارد.

۵۰- معادله تکانه متحرکی به جرم ۵۰۰ گرم که روی محور X حرکت می‌کند، در SI به صورت $\vec{P} = (3t - 6)\hat{i}$ است. نیروی

خالص متوسطی که در بازه زمانی $t_1 = 1s$ تا $t_2 = 3s$ بر این متحرک وارد می‌شود، بر حسب نیوتون، کدام است؟

(۴) $-6\hat{i}$

(۳) $6\hat{i}$

(۲) $-3\hat{i}$

(۱) $3\hat{i}$

$$\vec{F} = \frac{\Delta P}{\Delta t} = \frac{3\hat{i} - (-3)\hat{i}}{3 - 1} = 3\hat{i}$$

$$\begin{cases} P_1 = -3\hat{i} \\ P_3 = 3\hat{i} \end{cases}$$

۵- جسمی به جرم ۵ kg روی سطح افقی قرار دارد و ضریب اصطکاک ایستایی و جنبشی بین جسم و سطح به ترتیب ۰/۴ و ۰/۵ است. اگر به جسم نیروی افقی و ثابت ۲۶ N وارد کنیم، در حین حرکت، شتاب جسم و نیرویی که جسم

به سطح وارد می‌کند، در SI کدام‌اند؟ ($g = 10 \frac{m}{s^2}$)

$$25\sqrt{5} \text{ و } 0,2 \text{ (۲)}$$

$$10\sqrt{29} \text{ و } 0,2 \text{ (۱)}$$

$$25\sqrt{5} \text{ و } 1,2 \text{ (۴)}$$

$$10\sqrt{29} \text{ و } 1,2 \text{ (۳)}$$

$$F_{smax} = \mu_s N = \mu_s mg$$

$$F_{smax} = 0,4 \times 5 \times 10 = 20 N$$

$$F > F_{smax} \quad 26 > 20 N$$

$$F_k = \mu_k N = 0,5 \times 50 = 25 N$$

پس جسم حرکت می‌کند

$$F_T = ma \quad 26 - 25 = ma \rightarrow 1 = 5a \rightarrow a = 0,2 m/s^2$$

$$F = \sqrt{F_k^2 + N^2}$$

نیروی که به سطح وارد می‌کند

$$F = \sqrt{(25)^2 + (50)^2} = 55,9 N$$

۵۲- خودرویی به جرم ۲ تن روی سطح افقی با تندی ثابت $18 \frac{km}{h}$ مسیر دایره‌ای به شعاع ۲۰ متر را دور می‌زند. نیروی

آن

مرکزگرای خودرو چند نیوتون است و کدام نیرو آن را تأمین می‌کند؟

$$2500 \text{ (۲) - نیروی اصطکاک ایستایی}$$

$$2500 \text{ (۱) - نیروی اصطکاک جنبشی}$$

$$1250 \text{ (۴) - نیروی اصطکاک ایستایی}$$

$$1250 \text{ (۳) - نیروی اصطکاک جنبشی}$$

$$18 \frac{km}{h} \times \frac{10}{36} = 5 m/s$$


تبدیل کیلومتر به متر

$$F = m \frac{v^2}{R} = 2000 \times \frac{25}{20} = 2500 N$$

۵۳- تار به طول 60 cm با دو انتهای ثابت ارتعاش می کند و در طول آن ۳ شکم تشکیل شده است. اگر بسامد ایجاد شده


300 هرتز باشد، تندی موج عرضی در تار چند متر بر ثانیه است و بسامد صوت اصلی تار چند هرتز است؟

- (۱) 300 و 500 (۲) 120 و 300 (۳) 100 و 120 (۴) 500 و 100



$$\frac{3\lambda}{2} = 90 \text{ cm} \rightarrow \lambda = 60 \text{ cm}$$

$$v = \lambda f \rightarrow v = 0.6 \times 300 = 120 \text{ m/s}$$



$$\frac{\lambda}{2} = 90 \rightarrow \lambda = 120 \text{ cm}$$

سرعت ثابت است

$$v = \lambda f \rightarrow 120 = \frac{120}{100} \times f \quad f = 100 \text{ Hz}$$

متوسط

۵۴- اگر فاصله از چشمه صوت نصف شود و همزمان توان چشمه صوت دو برابر شود، تراز شدت صوت چگونه تغییر

می کند؟ ($\log 2 = 0.3$)

(۱) ۸ برابر می شود.

(۲) ۹ برابر می شود.

(۳) ۴ دسی بل افزایش می یابد.

$$I \propto P \rightarrow I' = 2 \times (2)^2 = 8 I_0$$

توان ↑
فاصله ↓

$$\Delta B = 10 \log \frac{I'}{I} = 10 \log \frac{8 I_0}{I_0} = 10 \log 8 = 10 (\log 2^3) = 9$$

۹ دسی بل افزایش می یابد

۵۵- طول آونگ ساده‌ای را ۱۷ سانتی‌متر تغییر می‌دهیم، دوره آن ۱۲/۵ درصد افزایش می‌یابد. دوره آونگ (قبل از تغییر

طول) چند ثانیه است؟ ($g = \pi^2 \frac{m}{s^2}$)

۱/۸ (۴)

۱/۶ (۳)

۱/۴ (۲)

۱/۲ (۱)

$$T = 2\pi \sqrt{\frac{l}{g}}$$

$$\frac{T_2}{T_1} = \sqrt{\frac{l_2}{l_1}}$$

$$\rightarrow \frac{112.5}{100} = \sqrt{\frac{l+17}{l}} = \frac{9}{8}$$

توان ۲

$$\frac{l+17}{l} = \frac{81}{64} \rightarrow 64(l+17) = 81l \rightarrow l = 44 \text{ cm}$$

$$T = 2\pi \sqrt{\frac{l}{g}} \rightarrow T = 2\pi \sqrt{\frac{44}{10}} = 1.4 \text{ s}$$

آن

۵۶- معادله مکان - زمان حرکت هماهنگ ساده‌ای در SI به صورت $x = A \cos \omega \pi t$ است. اگر تندی متوسط نوسانگر

در بازه زمانی $t_1 = 0 \text{ s}$ تا $t_2 = 0.2 \text{ s}$ برابر با $1.5 \frac{m}{s}$ باشد، دامنه نوسان چند سانتی‌متر است؟

۶ (۴)

۴/۵ (۳)

۳ (۲)

۱/۵ (۱)

$$\bar{v} = \frac{\Delta x}{\Delta t} = \frac{A - (-A)}{0.2 - 0} = 10 \text{ m/s} \rightarrow 2A = \frac{20}{1000} = 0.02 \text{ m} = 2 \text{ cm} \rightarrow A = 1 \text{ cm}$$

$$x_0 = A \cos 0 = A$$

$$x_{0.2} = A \cos\left(\omega \pi \times \frac{0.2}{100}\right) = A \cos \pi = -A$$

آن

۵۷- مطابق شکل، تار که بین دو تکیه‌گاه محکم شده است، در هماهنگ اول خود با بسامد f به نوسان درمی‌آید. اگر

فاصله دو تکیه‌گاه 50 cm و تندی موج عرضی در آن $250 \frac{m}{s}$ باشد، چند میلی‌ثانیه طول می‌کشد تا هریک از

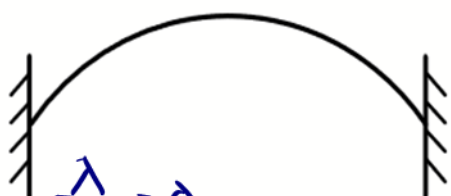
ذرات تار یک نوسان انجام دهند؟

۲۵ (۱)

۲ (۲)

۵ (۳)

۴ (۴)



$$\frac{\lambda}{2} = 50 \text{ cm}$$

$$\rightarrow \lambda = 100 \text{ cm} = 1 \text{ m}$$

$$v = \lambda f$$

$$250 = 1 \times f \rightarrow f = 250 \text{ Hz} = 250 \frac{1}{s}$$

$$\frac{1}{250 \text{ s}} \rightarrow \frac{1}{250 \text{ s}} \times 1000 \times \frac{10^{-3}}{ms} = 4 \text{ ms}$$

۵۸- در اتم هیدروژن، الکترون با جذب فوتونی با انرژی ۱۲/۷۵ الکترون ولت از مدار n' به مدار n می‌رود. n و n' به ترتیب کدام‌اند؟ ($E_R = ۱۳/۶ \text{ eV}$)

۴ و ۲ (۴)

۳ و ۲ (۳)

۲ و ۱ (۲)

۴ و ۱ (۱)

$$\Delta E = \frac{-E_R}{n^2} - \frac{-E_R}{(n')^2} \Rightarrow ۱۲,۷۵ = ۱۳,۶ \left(\frac{1}{n^2} - \frac{1}{(n')^2} \right)$$

امکان‌گزین‌ها

۵۹- در یک دستگاه فوتوالکتریک، تابع کار فلز ۴ eV است. با این دستگاه دو آزمایش انجام می‌دهیم. در آزمایش دوم طول موج پرتو به کار رفته را نصف می‌کنیم، بیشینه انرژی جنبشی فوتوالکتریک‌ها نسبت به آزمایش قبلی ۶ برابر می‌شود. طول موج پرتو استفاده‌شده در آزمایش اول چند نانومتر است؟ ($h = ۴ \times 10^{-15} \text{ eV.s}$ و $c = ۳ \times 10^8 \frac{\text{m}}{\text{s}}$)

۴۸۰ (۴)

۳۶۰ (۳)

۲۴۰ (۲)

۱۸۰ (۱)

$$hf = k + e\phi$$

$$\begin{cases} ۴ \times 10^{-15} \times \frac{۳ \times 10^8}{\lambda_1} = (k + ۴) \\ ۴ \times 10^{-15} \times \frac{۳ \times 10^8}{\lambda_1/2} = (۲k + ۴) \end{cases} \Rightarrow \begin{cases} ۲k + ۸ = ۲k + ۴ \\ ۴k = ۴ \rightarrow k = ۱ \text{ eV} \end{cases}$$

$$۴ \times 10^{-15} \times \frac{۳ \times 10^8}{\lambda_1} = ۱ + ۴ = ۵ \rightarrow \lambda = ۲۴۰ \text{ nm} \quad \square$$

۶۰- عمل غنی‌سازی در یک نمونه اورانیم، کدام است؟

- (۱) تبدیل هرچه بیشتر اورانیم ۲۳۵ به اورانیم ۲۳۸
- (۲) تبدیل هرچه بیشتر اورانیم ۲۳۸ به اورانیم ۲۳۵
- (۳) افزایش درصد ایزوتوپ‌های اورانیم ۲۳۸
- (۴) افزایش درصد ایزوتوپ‌های اورانیم ۲۳۵

۶۱- با کاهش بار الکتریکی یک خازن، چه کسری از انرژی آن را کاهش دهیم تا اختلاف پتانسیل الکتریکی آن $\frac{3}{4}$ اختلاف

پتانسیل اولیه آن شود؟

- (۱) $\frac{1}{4}$ (۲) $\frac{3}{4}$ (۳) $\frac{7}{16}$ (۴) $\frac{9}{16}$

$$\frac{U_2}{U_1} = \frac{\frac{1}{2} C V_2^2}{\frac{1}{2} C V_1^2} \rightarrow \frac{U_2}{U_1} = \left(\frac{3}{4}\right)^2 \frac{V_1^2}{V_1^2} \rightarrow \frac{U_2}{U_1} = \frac{9}{16} \rightarrow \frac{3}{4}$$

انرژی نهایی $\frac{9}{16}$ انرژی اولیه است پس $\frac{3}{4}$ باید از انرژی خازن کم کنیم.

۶۲- بار الکتریکی $q = -20 \text{ nC}$ در راستای میدان الکتریکی یکنواخت، از نقطه A به نقطه B منتقل می‌شود و انرژی

پتانسیل الکتریکی آن 2 mJ افزایش می‌یابد. $V_B - V_A$ ، چند ولت است و جهت حرکت بار الکتریکی در مقایسه

با جهت میدان الکتریکی چگونه است؟

- (۱) -10^5 و در خلاف جهت میدان (۲) $+10^5$ و در خلاف جهت میدان
(۳) $+10^5$ و در جهت میدان (۴) -10^5 و در جهت میدان

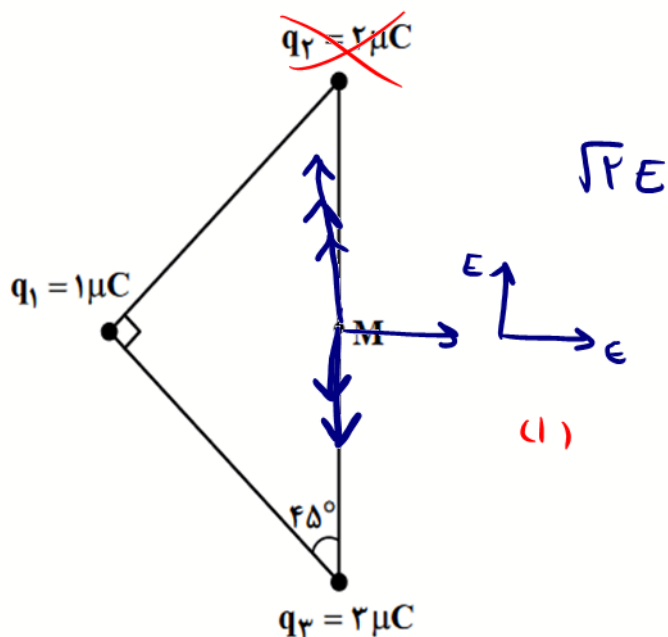
بار منفی در جهت میدان حرکت کرده است $\Delta V < 0$

$$\Delta V = \frac{\Delta U}{q} = \frac{+2 \times 10^{-3}}{-20 \times 10^{-9}} = -10^5$$

۶۳- در شکل زیر، سه بار الکتریکی مثبت نقطه‌ای در سه رأس مثلث ثابت نگه داشته شده‌اند و بزرگی میدان الکتریکی

خالص در نقطه M (وسط ضلع)، E است. اگر بار الکتریکی q_2 را از آزمایش حذف کنیم، بزرگی میدان الکتریکی

خالص در نقطه M چند برابر می‌شود؟



(۱) $\sqrt{5}$

(۲) $2\sqrt{5}$

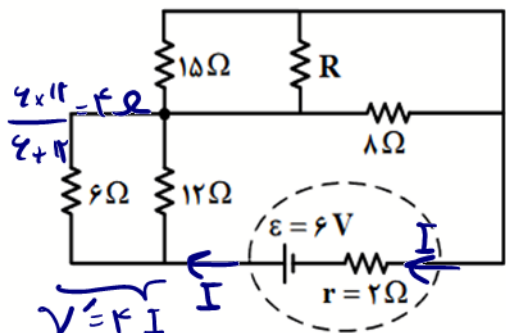
(۳) $\frac{3}{2}$

(۴) $\frac{2}{3}$

$$\sqrt{(3)^2 + (1)^2} = \sqrt{10}$$

$$\frac{\sqrt{10}}{\sqrt{2}} = \sqrt{5}$$

۶۴- در شکل زیر، اختلاف پتانسیل دو سر مقاومت ۶ اهمی و ۸ اهمی با هم برابر است. شدت جریانی که از مقاومت ۸ اهمی می‌گذرد، چند آمپر است؟



می‌گذرد، چند آمپر است؟

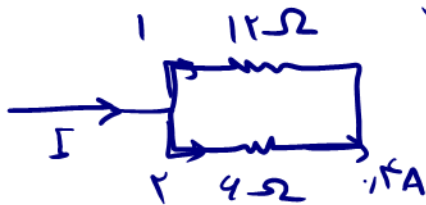
- ۰/۲ (۱)
- ۰/۳ (۲)
- ۰/۴ (۳)
- ۰/۵ (۴)

$V_{6,12} = V_{8,R,15} = V'$

$V = \epsilon - 2I \Rightarrow 2V' = 6 - 2I$
 $V' = 4I$

$8I = 6 - 2I \rightarrow I = 0.6A$

جریان کل به سمت آند می‌باشد



$\frac{2}{3} \times 0.6 = 0.4A$

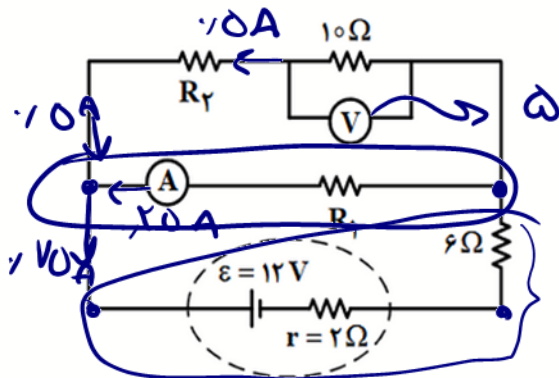
$V' = V'$

از طرفی می‌دانیم:

$4 \times 0.4 = 8I' \rightarrow I' = 0.2A$

مترقی

۶۵- در مدار زیر، آمپرسنج آرمانی ۰/۲۵ آمپر و ولتسنج آرمانی ۵ ولت را نشان می‌دهد. R_1 چند اهم است؟



$V = IR$

$5 = I \times 10 \rightarrow I = 0.5A$

$\epsilon = V = I R_{eq}$

$12 = 0.5 \times R \rightarrow R = 14\Omega_{eq}$

- ۱۲ (۱)
- ۱۶ (۲)
- ۱۸ (۳)
- ۲۲ (۴)

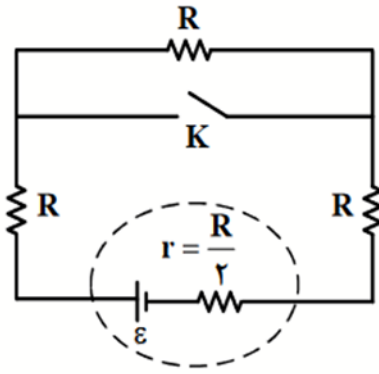
$\epsilon - Ir = V$

$12 - 0.5 \times 2 - 0.5 \times 4 = 9V$

$9V = 0.5 \times R_1 \rightarrow R_1 = 18\Omega$

و سایر دو طرفه برابر است

۶۶- در شکل زیر اگر کلید را ببندیم، اختلاف پتانسیل الکتریکی دو سر باتری چند برابر می‌شود؟



$$\frac{4}{5} \quad (1)$$

$$\frac{5}{6} \quad (2)$$

$$\frac{14}{15} \quad (3)$$

$$\frac{15}{16} \quad (4)$$

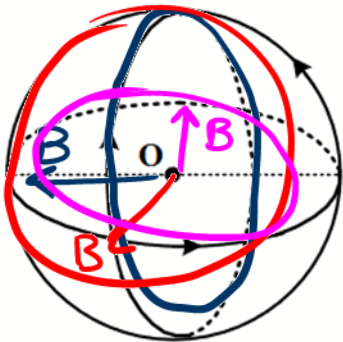
$$Req = 2R + \frac{R}{2} = \frac{5}{2}R$$

$$I = \frac{\epsilon}{Req} \rightarrow V = \epsilon - \frac{2\epsilon}{5R} \times \frac{R}{2} = \frac{4}{5}\epsilon \Rightarrow \frac{4/5}{1} = \frac{4}{5}$$

$$Req = \frac{5}{2}R \rightarrow V = \epsilon - IR_{\frac{R}{2}} = \epsilon - \frac{2\epsilon}{5R} \times \frac{R}{2} = \frac{4}{5}\epsilon$$

۶۷- مطابق شکل، سه حلقه با جریان یکسان $5A$ که شعاع هر یک 15 cm است، قرار دارند. سطح هر حلقه بر دو حلقه

دیگر عمود است. بزرگی میدان مغناطیسی در نقطه O (مرکز حلقه‌ها) چند تسلا است؟ ($\mu_0 = 12 \times 10^{-7} \frac{T \cdot m}{A}$)



$$2\sqrt{3} \times 10^{-6} \quad (1)$$

$$2\sqrt{2} \times 10^{-6} \quad (2)$$

$$4 \times 10^{-6} \quad (3)$$

$$2 \times 10^{-6} \quad (4)$$

$$B = \frac{\mu_0 I}{2R} = \frac{12 \times 10^{-7} \times 5}{2 \times 15 \times 10^{-2}} = 2 \times 10^{-6}$$

$$B_T = \sqrt{(2 \times 10^{-6})^2 + (2 \times 10^{-6})^2 + (2 \times 10^{-6})^2} = 2 \times 10^{-6} \sqrt{3}$$

۶۱- یک الکترون از محیطی می‌گذرد که شامل یک میدان یکنواخت مغناطیسی و یک میدان یکنواخت الکتریکی است.

اگر اندازه و جهت سرعت الکترون در این مسیر ثابت بماند، کدام مورد درست است؟

(۱) هر دو میدان موازی مسیر حرکت الکترون و در خلاف جهت یکدیگرند.

(۲) هر دو میدان عمود بر مسیر حرکت الکترون و در خلاف جهت یکدیگرند.

(۳) میدان مغناطیسی حتماً عمود بر مسیر حرکت الکترون است ولی میدان الکتریکی ممکن است بر این مسیر عمود نباشد.

(۴) میدان الکتریکی حتماً عمود بر مسیر حرکت الکترون است ولی میدان مغناطیسی ممکن است بر این مسیر عمود نباشد.

آن

۶۹- سیملوله آرمانی بدون هسته‌ای به طول $15/7$ سانتی‌متر، دارای 1000 حلقه است. اگر مساحت هر حلقه آن 8 cm^2

باشد، ضریب القاوری آن چند میلی‌هنری است؟ $(\mu_0 = 4\pi \times 10^{-7} \frac{\text{T.m}}{\text{A}})$

۱۶ (۴)

۱/۶ (۳)

۶۴ (۲)

۶/۴ (۱)

$$L = \frac{\mu_0 N^2 A}{l} = \frac{4\pi \times 10^{-7} \times (10^3)^2 \times 8 \times 10^{-4}}{15.7 \times 10^{-2}} = 9.14$$

آن

۷۰- سیمی را به شکل حلقه‌ای به شعاع 10 cm درمی‌آوریم و آن را روی یک سطح افقی قرار می‌دهیم. میدان مغناطیسی

یکنواختی که با سطح قاب زاویه 30° درجه می‌سازد، در مدت $15/7$ میلی‌ثانیه از 6000 گaus به صفر کاهش می‌یابد.

نیروی محرکه القایی متوسط در حلقه چند ولت است؟

$$\mathcal{E} = \frac{\Delta\Phi}{\Delta t} = \frac{BA \cos\phi}{\Delta t} \quad (۴) \quad 1/2$$

۱/۲√۳ (۳)

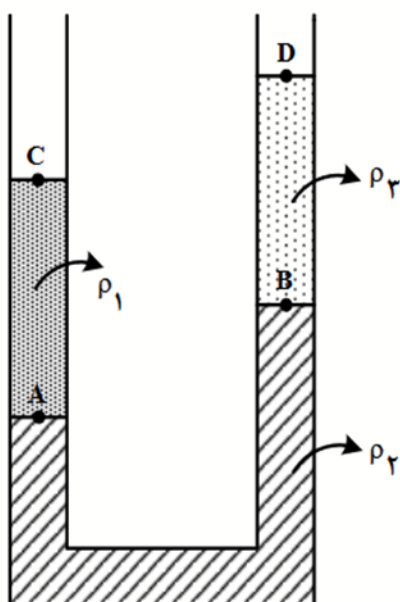
۰/۶ (۲)

۰/۶√۳ (۱)

$$\mathcal{E} = \frac{\Delta\Phi}{\Delta t} = \frac{6000 \times 10^{-4} \times (\cos 30^\circ) \times \pi \times (0.1)^2}{15.7 \times 10^{-3}} = 0.47$$

۰/۶√۳

۷۱- مطابق شکل، سه مایع مخلوط نشدنی در لوله ریخته شده‌اند. کدام رابطه بین فشار در نقاط مشخص شده درست است؟



$$P_A > P_B > P_C = P_D \quad (۱)$$

$$P_A = P_B > P_C > P_D \quad (۲)$$

$$P_A - P_C = P_B - P_D \quad (۳)$$

$$P_A + P_C = P_B + P_D \quad (۴)$$

۷۲- در یک دیگ زودپز، مساحت روزنه خروج بخار آب ۵ میلی متر مربع است. جرم وزنه روی روزنه چند گرم باشد، تا

فشار پیمانه‌ای بخار داخل دیگ در 10^5 پاسکال نگه داشته شود؟ $(g = 10 \frac{m}{s^2})$

- ۵۰ (۴) ۴۰ (۳) ۲۵ (۲) ۲۰ (۱)

$$A = \omega mm^2 = \omega \times (10^{-3})^2 m^2$$

$$P = \frac{F}{A} = \frac{mg}{A} \Rightarrow 10^5 \times \omega \times 10^{-6} = m \times 10 \Rightarrow m = 10^5 kg = 50 gn$$

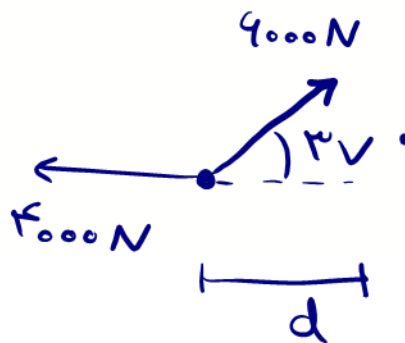
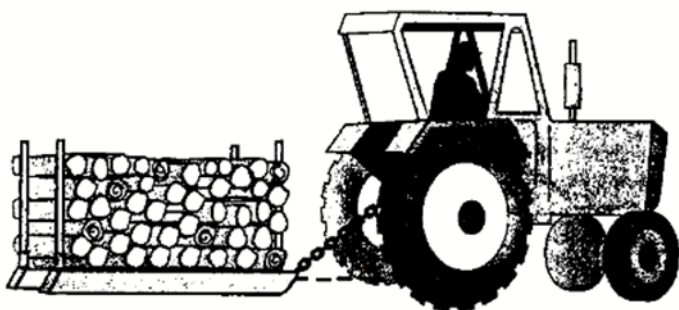
۷۳- در شکل زیر، جرم کل سورت‌مه و بار آن ۲ تن است و تراکتور تحت زاویه $\theta = 37^\circ$ ، نیروی ثابت $6000 N$ را بر آن وارد می‌کند. اگر نیروی اصطکاک جنبشی که به سورت‌مه وارد می‌شود، $4000 N$ باشد و با این وضعیت، سورت‌مه در مسیر مستقیم و افقی ۵ متر جابه‌جا شود، تغییر انرژی جنبشی سورت‌مه چند ژول است؟ $(\cos 37^\circ = 0.8)$

- ۴۰۰۰ (۱)

۲۰۰۰۰ (۲)

۲۴۰۰۰ (۳)

۴۴۰۰۰ (۴)



$$W_t = \Delta K$$

$$F d \cos 37^\circ + F d \cos 18.^\circ = 4000 \times \omega \times \cos 37^\circ - 4000 \times \omega = 4000 \dots$$

متویا

۷۴- $80^\circ C$ گرم آب با دمای $20^\circ C$ را به همراه 20 گرم آب با دمای $80^\circ C$ درون ظرف فلزی 300 گرمی با دمای $32^\circ C$

می‌ریزیم. دمای تعادل چند درجه سلسیوس است؟ $(c = 400 \frac{J}{kg.K}$ ظرف و $c = 4200 \frac{J}{kg.K}$ آب)

- ۳۲ (۴) ۴۰ (۳) ۴۲ (۲) ۵۰ (۱)

$$\frac{1}{100} \times 4200 \times (\theta - 20) - \frac{1}{100} \times 4200 \times (80 - \theta) + 13 \times 400 \times (\theta - 32) = 0$$

$$324 (\theta - 20) - 84 (80 - \theta) + 120 (\theta - 32) = 0$$

$$\theta = 32$$

جهت رزرو کلاس خصوصی آنلاین

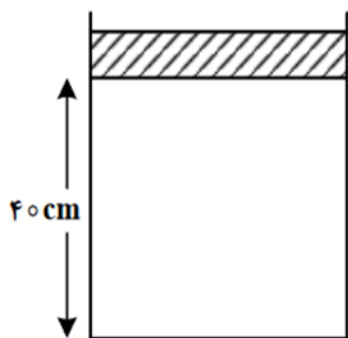
پیام دهید

۰۹۹۲۸۰۹۰۳۰۹

نفت

۷۵- در شکل زیر پیستونی به جرم $1/75 \text{ kg}$ و سطح قاعده 5 cm^2 روی گاز آرمانی به حالت تعادل قرار دارد. اگر وزنه‌ای به جرم 9 برابر جرم پیستون روی آن قرار دهیم، پیستون به اندازه 1 cm پایین می‌آید و دوباره به حالت تعادل

می‌رسد. اگر دمای گاز ثابت بماند، فشار هوا چند پاسکال است؟ ($g = 10 \frac{\text{m}}{\text{s}^2}$)



$$1,1 \times 10^5 \quad (1)$$

$$1,2 \times 10^5 \quad (2)$$

$$9,1 \times 10^4 \quad (3)$$

$$9,6 \times 10^4 \quad (4)$$

$$\frac{P_1 V_1}{T_1} = \frac{P_2 V_2}{T_2} \xrightarrow{\text{دما ثابت}} P_1 V_1 = P_2 V_2 \rightarrow P_1 \cdot 50 \times 40 = P_2 \cdot 50 \times 30 \quad (*)$$

$$P_1 = \frac{F}{A} + P_0 = P_0 + \frac{1715}{50 \times 10^{-4}} = (P_0 + 3,43 \times 10^4) \quad \frac{F}{A}$$

$$P_2 = \frac{F}{A} + P_0 = \frac{1715 \times 10}{50 \times 10^{-4}} + P_0 = P_0 + (3,43 \times 10^4)$$

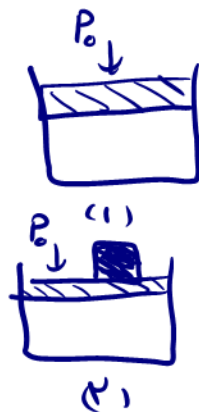
$$(*) \quad P_1 \times 4 = P_2 \times 3$$

$$(P_0 + 3,43 \times 10^4) \times 4 = (P_0 + 3,43 \times 10^4) \times 3$$

$$4P_0 + 137200 = 3P_0 + 102900$$

$$P_0 = 91100 \text{ Pa}$$

این نتیجته متباین
مساحت



بہ نام صفا

تحلیل فنزیک کنکور ۱۴۰۲

اسما مضموری

دبیر رسمی آموزشی و پیروشی

ارشد دانشگاه تهران

۰۹۹۲۸۰۶۰۳۰۹



ماہنتی کلاس