

\* داوطلب گرامی، عدم درج مشخصات و امضا در مندرجات جدول زیر، به منزله عدم حضور شما در جلسه آزمون است.

اینجانب ..... با شماره داوطلبی ..... با آگاهی کامل، یکسان بودن شماره صندلی خود را با شماره داوطلبی مندرج در بالای کارت ورود به جلسه، بالای پاسخنامه و دفترچه سؤالات، نوع و کد کنترل درج شده بر روی دفترچه سؤالات تأیید می نمایم.

امضا:

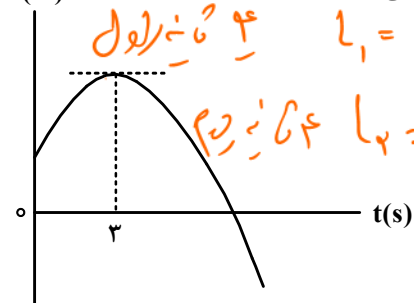
۴۶- جسمی با سرعت ثابت بر مسیری مستقیم در حرکت است. اگر جسم در لحظه  $t_1 = 4s$  در مکان  $x_1 = 8m$  و در

لحظه  $t_2 = 10s$  در مکان  $x_2 = 26m$  باشد، معادله مکان - زمان آن در SI کدام است؟

(۱)  $x = 3t + 4$  (۲)  $x = 3t - 4$  (۳)  $x = 2t + 4$  (۴)  $x = 2t - 4$

۴۷- نمودار مکان - زمان متحرکی که با شتاب ثابت روی محور  $x$  حرکت می کند، مطابق شکل است. اگر بزرگی شتاب

برابر  $\frac{2}{3} \frac{m}{s^2}$  باشد، مسافت طی شده در چهار ثانیه اول چند برابر مسافت طی شده در ۴ ثانیه دوم است؟



$L_1 = x + v_0 t + \frac{1}{2} a t^2 = 10m$

$L_2 = v_0 t + \frac{1}{2} a t^2 = 24m$

$\frac{L_1}{L_2} = \frac{10m}{24m} = \frac{5}{12}$

(۱)  $\frac{1}{3}$

(۲)  $\frac{1}{4}$

(۳)  $\frac{3}{4}$

(۴)  $\frac{5}{12}$

۴۸- راننده خودرویی که با سرعت اولیه  $V_0$  در حال حرکت روی خط راست است، ترمز می کند و پس از  $20s$  متوقف

می شود. ابتدا در مدت  $t_1$  ثانیه اول با شتابی به بزرگی  $\frac{2}{3} \frac{m}{s^2}$  و سپس با شتابی به بزرگی  $\frac{1}{3} \frac{m}{s^2}$  حرکت می کند تا

بایستد. اگر در  $t_1$  ثانیه اول مسافتی که طی می کند، ۴ برابر باقیمانده مسیر باشد، در ۵ ثانیه پایانی مسافتی که طی

می کند چند متر است؟

(۴) ۱۰۰

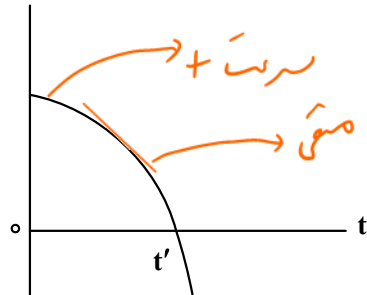
(۳) ۵۰

(۲) ۲۵

(۱) ۱۲/۵

۴۹- نمودار سرعت - زمان متحرکی که روی محور  $x$  حرکت می کند، مطابق شکل است. اگر سرعت متحرک  $V$  و شتاب

آن  $a$  باشد، در بازه  $t$  تا  $t'$  کدام مورد درست است؟



(۱)  $a > 0$  و  $V > 0$

(۲)  $a > 0$  و  $V < 0$

(۳)  $a < 0$  و  $V > 0$

(۴)  $a < 0$  و  $V < 0$

۵۰- فنری به جرم ناچیز به طول ۳۰ cm و ثابت  $\frac{N}{m}$  ۴۰۰ از سقف آسانسوری آویزان است. اگر وزنه ۲ kg را از فنر

آویزان کنیم و آسانسور با شتاب رو به پایین  $2 \frac{m}{s^2}$  حرکت کند، طول فنر به چند سانتی متر می رسد؟ ( $g = 10 \frac{m}{s^2}$ )

۵۱- مطابق شکل نیروی افقی  $F_1 = 30 N$  و نیروی قائم  $F_2 = 10 N$  به جسم وارد می شود و حرکت جسم با شتاب ثابت

$2 \frac{m}{s^2}$  به سمت راست تندشونده است. نیروی  $F_2$  را چند نیوتون افزایش دهیم تا در ادامه حرکت، جسم با شتاب

ثابت  $2 \frac{m}{s^2}$  کندشونده حرکت کند؟ ( $g = 10 \frac{m}{s^2}$ )

۵۲- کامیونی به جرم ۵ تن با یک خودرو به جرم ۲ تن از روبه رو برخورد می کند و در مدت  $0.5 s$  سرعت سرنشین خودرو

از  $\vec{V}_1 = (144 \frac{km}{h}) \vec{i}$  به  $\vec{V}_2 = -(36 \frac{km}{h}) \vec{i}$  می رسد. بزرگی نیروی خالص متوسط وارد بر سرنشین خودرو به جرم

۶۰ kg در مدت برخورد چند نیوتون است؟

۵۳- نمودار مکان - زمان یک نوسانگر هماهنگ ساده که دوره حرکت آن T است، مطابق شکل است. چه مدت پس از

لحظه  $t_1$  نوسانگر برای اولین بار از مکان  $x = +2 cm$  عبور می کند؟

۵۴- شکل زیر یک موج سینوسی را در لحظه ای از زمان نشان می دهد و موج در جهت محور x در طول ریسمان کشیده

شده ای حرکت می کند. کدام مورد درباره ذرات a، b و c درست است؟

(۱) تندی ذرات a و b با هم برابر است.

(۲) حرکت ذرات a و c تندشونده است.

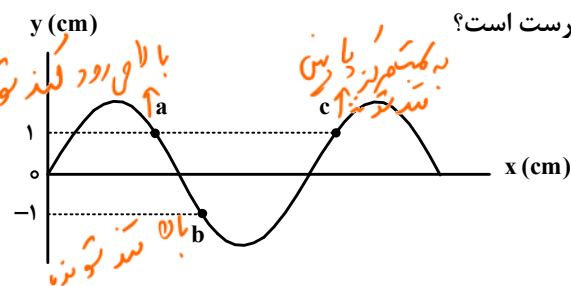
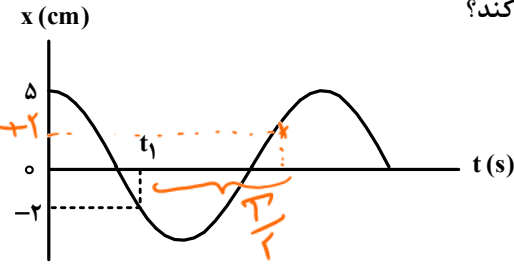
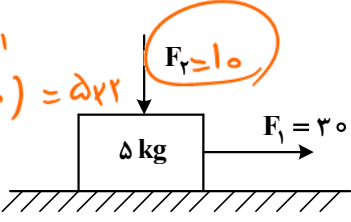
(۳) فاصله a و c برابر طول موج است.

(۴) فاصله a و b برابر نصف طول موج است.

$mg - F_e = ma$   
 $20 - F_e = 2 \times 2$   
 $F_e = 14$

$F_1 - f_k = ma_1$   
 $30 - \mu_k(50 + 10) = 2 \times 2$   
 $\mu_k = \frac{1}{3}$

$\vec{F} = \frac{\Delta \vec{p}}{\Delta t}$   
 $\vec{F} = \frac{m(\vec{v}_2 - \vec{v}_1)}{\Delta t} = \frac{40 \times (-10 - 40)}{0.5} = 2 \times 10^3$



$F_e = k \Delta x$   
 $14 = 400 \Delta x$   
 $\Delta x = 3.5 cm$

(۱) ۳۰  
 (۲) ۶۰  
 (۳) ۲۰  
 (۴) ۴۰

(۱)  $2 \times 10^5$   
 (۲)  $1.2 \times 10^5$   
 (۳)  $6 \times 10^3$   
 (۴)  $3.6 \times 10^3$

(۱)  $\frac{T}{3}$   
 (۲)  $\frac{T}{2}$   
 (۳)  $\frac{T}{4}$   
 (۴)  $\frac{2T}{3}$

۵۵- تندی صوت در یک فلز خاص برابر  $V_1$  است. به یک سر لولهٔ توخالی بلندی به طول  $L$  از جنس این فلز ضربهٔ محکمی می‌زنیم. شنونده‌ای که در سر دیگر این لوله قرار دارد دو صدا را می‌شنود. یکی ناشی از موجی که از دیواره لوله می‌گذرد و دیگری از موجی است که از طریق هوای داخل لوله با تندی  $V_2$  عبور می‌کند. بازهٔ زمانی بین این دو صدا در گوش شنونده کدام است؟

$t_{1,2} = \frac{L}{V_1}$   
 $t_{r,2} = \frac{L}{V_2}$

(۱)  $\frac{(V_2 + V_1)L}{2V_1V_2}$  (۲)  $\frac{(V_2 - V_1)L}{V_1V_2}$  (۳)  $\frac{(V_1 - V_2)L}{2V_1V_2}$  (۴)  $\frac{(V_1 + V_2)L}{V_1V_2}$

۵۶- کدام مورد درست است؟  
(۱) قانون بازتاب عمومی برای امواج صوتی برقرار نیست.  
(۲) از امواج الکترومغناطیسی برای مکان‌یابی پژواکی و تعیین تندی خودروها استفاده می‌شود.  
(۳) از امواج فرسوخ تندی شارش خون را با استفاده از مکان‌یابی پژواکی به همراه اثر دوپلر اندازه‌گیری می‌کنند.  
(۴) خفاش فورانی از امواج فرسوخ از دهان خود گسیل می‌کند و با استفاده از مکان‌یابی پژواکی طعمه خود را شکار می‌کند.

۵۷- بسامد نوری در خلأ  $5 \times 10^{14}$  Hz است و طول موج آن در مایعی  $9 \mu\text{m}$  است. ضریب شکست آن مایع چقدر است؟  
(۱)  $\frac{5}{4}$  (۲)  $\frac{5}{3}$  (۳)  $\frac{3}{2}$  (۴)  $\frac{4}{3}$

$f = \omega \times 10^{14}$  Hz  
 $\lambda = \frac{9}{40} \mu\text{m}$   
 $c = (3 \times 10^8) \text{ m/s}$

$v = \lambda f = \frac{9}{40} \times 10^{-4} \times 10^{14} = \frac{9}{4} \times 10^8$   
 $n = \frac{c}{v} = \frac{3 \times 10^8}{\frac{9}{4} \times 10^8} = \frac{4}{3}$

۵۸- طبق مدل اتمی بور در نمودار ترازهای الکترون برای اتم هیدروژن، کدام مورد درست نیست؟  
(۱) بالاترین تراز انرژی مربوط به  $n = \infty$  است.  
(۲) پایین‌ترین تراز انرژی مربوط به  $n = 1$  است.  
(۳) در دمای اتاق، الکترون اغلب در حالت برانگیخته قرار دارد.  
(۴) با افزایش  $n$  انرژی‌های حالت برانگیخته به هم نزدیک و نزدیک‌تر می‌شوند.

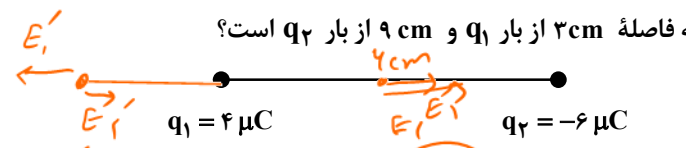
۵۹- در اتم هیدروژن الکترون در تراز  $n = 5$  قرار دارد. فرض کنید فقط گذارهای  $\Delta n = 1$  مجاز باشند. در این صورت اختلاف انرژی مربوط به فوتون‌هایی که بلندترین و کوتاه‌ترین طول موج گسیلی را دارند، چند ژول است؟  $e = 1.6 \times 10^{-19}$  C

$E_n = -\frac{13.6}{n^2}$   
 $E_5 = -0.54$   
 $E_4 = -0.85$   
 $E_3 = -1.51$   
 $E_2 = -3.4$   
 $E_1 = -13.6$

$E_L = E_5 - E_4 = 0.31 \text{ eV}$  (۴)  $1.74 \times 10^{-18}$  (۳)  $1.63 \times 10^{-18}$  (۲)  $1.58 \times 10^{-18}$  (۱)

۶۰- طول موج چهارمین خط کدما رشته برابر  $1102.5 \text{ nm}$  است؟  $R = 0.01 \text{ (nm)}^{-1}$   
(۱) پفوند ( $n' = 5$ ) (۲) براکت ( $n' = 4$ ) (۳) پاشن ( $n' = 3$ ) (۴) بالمر ( $n' = 2$ )

۶۱- مطابق شکل دو ذرهٔ باردار در فاصلهٔ  $6 \text{ cm}$  از یکدیگر قرار دارند. بزرگی میدان الکتریکی در وسط خط واصل دو ذره چند برابر بزرگی میدان الکتریکی در نقطه‌ای روی خط واصل دو ذره به فاصلهٔ  $2 \text{ cm}$  از بار  $q_1$  و  $9 \text{ cm}$  از بار  $q_2$  است؟

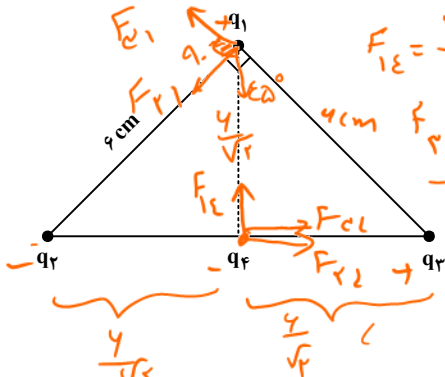


$E_1 = \frac{kq_1}{r^2}$  (۴)  $\frac{4}{3}$  (۳)  $\frac{5}{3}$  (۲)  $\frac{15}{7}$  (۱)

$E_1 = \frac{kq_1}{9}$  (۴)  $E_2 = \frac{kq_2}{11}$  (۳)  $E_1 = \frac{kq_1}{9}$  (۲)  $E_2 = \frac{kq_2}{11}$  (۱)

$E_T = \frac{4k}{9} - \frac{6k}{11} = \frac{30k}{11}$

۶۲- مطابق شکل، ذره‌های باردار  $q_1 = -q_2 = q_3 = 3 \mu C$  در سه رأس یک مثلث قائم‌الزاویه متساوی‌الساقین قرار دارند. بار  $q_4 = -3 \mu C$  وسط خط واصل بار  $q_2$  و  $q_3$  قرار دارد. بزرگی نیروی الکتریکی خالص وارد بر  $q_1$  چند



برابر بزرگی نیروی الکتریکی خالص وارد بر بار  $q_4$  است؟

$$F_{12} = \frac{kq^2}{r^2} = \frac{k}{2}$$

$$F_{13} = \frac{k}{2}$$

$$F_{23} = \frac{k}{2}$$

$$F_{14} = \frac{kq^2}{r^2} = \frac{k}{2}$$

$$F_{24} = \frac{k}{2}$$

$$F_{34} = \frac{k}{2}$$

$$F_{T1} = \sqrt{\frac{k^2}{1} + \frac{k^2}{1}} = \sqrt{2}k$$

$$F_{T2} = \frac{k}{2}$$

$$F_{T3} = \frac{k}{2}$$

$$F_{T4} = \frac{k}{2}$$

Handwritten calculations for force components:

$$\frac{F_{T1}}{T_1} = \frac{\sqrt{2}k}{2}$$

$$\frac{F_{T2}}{T_2} = \frac{k}{2}$$

$$\frac{F_{T3}}{T_3} = \frac{k}{2}$$

$$\frac{F_{T4}}{T_4} = \frac{k}{2}$$

۶۳- ظرفیت خازنی  $5 \mu F$  و بار الکتریکی آن  $200 \mu C$  است. اگر خازن را از باتری جدا کنیم و فاصله بین صفحه‌های آن را  $d \rightarrow 1.5d$  و  $C_1 = \frac{2}{3}C_2$  و  $U_1 - U_2 = \frac{1}{2}U_1^2 (\frac{1}{C_1} - \frac{1}{C_2})$  را  $50\%$  درصد افزایش دهیم، انرژی ذخیره‌شده در خازن چند میلی‌ژول افزایش می‌یابد؟

Handwritten notes for question 63:

$$d \rightarrow 1.5d$$

$$C_1 = \frac{2}{3}C_2$$

$$U_1 - U_2 = \frac{1}{2}U_1^2 (\frac{1}{C_1} - \frac{1}{C_2})$$

۶۴- وقتی دو سر یک بخاری برقی را به اختلاف پتانسیل  $220 V$  وصل کنیم، جریان  $10 A$  از آن می‌گذرد. اگر این بخاری به مدت  $5$  ساعت در روز کار کند و بهای برق مصرفی به ازای هر کیلووات ساعت  $50$  تومان باشد، هزینه یک ماه (۳۰ روز) مصرف این بخاری چند تومان است؟

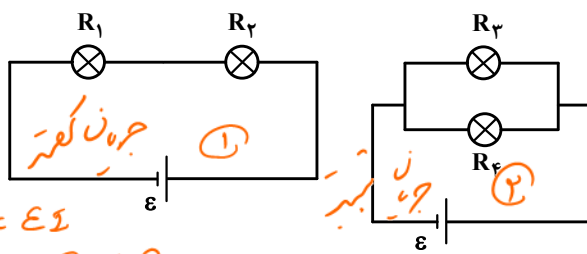
Handwritten calculations for question 64:

$$P = VI = 220 \times 10 = 2200 W = 2.2 kW$$

$$U = P \cdot t$$

$$2.2 \times 10^3 \times 5 \times 30 = 330000 J$$

۶۵- در شکل‌های زیر، مقاومت الکتریکی لامپ‌ها مساوی و در هر دو مدار، نیروی محرکه باتری آرمانی یکسان است. کدام مورد درست است؟



Handwritten notes for question 65:

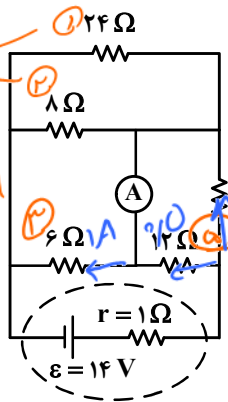
۱) توان مصرفی تمام مقاومت‌ها با هم برابر است.

۲) مجموع توان مصرفی مقاومت‌های  $R_1$  و  $R_2$  برابر مجموع توان مصرفی مقاومت‌های  $R_3$  و  $R_4$  است.

۳) توان مصرفی هریک از مقاومت‌های  $R_3$  و  $R_4$  از توان مصرفی هریک از مقاومت‌های  $R_1$  و  $R_2$  بیشتر است.

۴) مجموع توان مصرفی مقاومت‌های  $R_1$  و  $R_2$  بیشتر از مجموع توان مصرفی مقاومت‌های  $R_3$  و  $R_4$  است.

۶۶- در مدار روبه‌رو، جریانی که از آمپرسنج آرمانی می‌گذرد، چند آمپر است؟

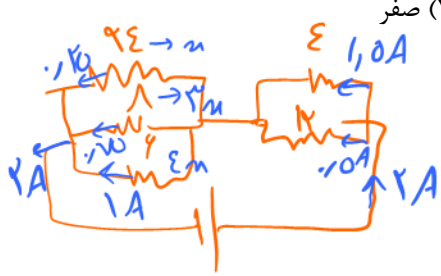


Handwritten calculations for question 66:

$$\frac{1}{R} = \frac{1}{24} + \frac{1}{8} + \frac{1}{6} = \frac{1}{4}$$

$$R = 4 \Omega$$

$$I = \frac{14}{4+1} = 2.8 A$$



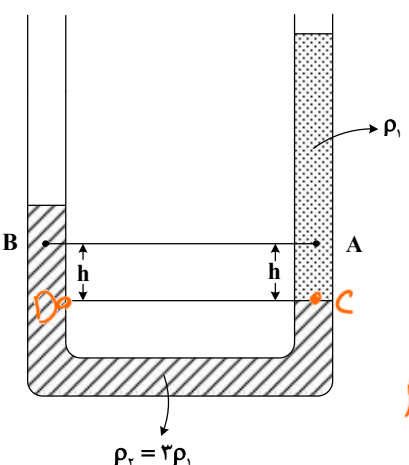
۶۷- سطح حلقه رسانایی به شکل مربع به ضلع ۳۰ cm عمود بر میدان مغناطیسی یکنواختی به بزرگی ۴۰۰ G قرار دارد. شار مغناطیسی عبوری از این حلقه در SI چقدر است؟

$\phi = AB \sin \theta$

$\phi = 1/59 \times 400 \times 10^{-4} \times 1 = 2.4 \times 10^{-5}$

- (۱)  $1/2 \times 10^{-5}$
- (۲)  $1/2 \times 10^{-3}$
- (۳)  $3/6 \times 10^{-5}$
- (۴)  $3/6 \times 10^{-3}$

۶۸- در شکل زیر، دو مایع مختلف درون لوله U شکل قرار دارند. اختلاف فشار دو نقطه A و B کدام است؟



$P_c = P_A + \rho_1 g h$   
 $P_D = P_B + \rho_2 g h$   
 $P_c = P_D$   
 $P_A + \rho_1 g h = P_B + 2 \rho_1 g h$   
 $P_A - P_B = 2 \rho_1 g h$

- (۱)  $2 \rho_1 g h$
- (۲)  $\frac{1}{3} \rho_1 g h$
- (۳)  $\frac{10}{3} \rho_1 g h$
- (۴) صفر

۶۹- تندی یک موشک در یک بازه زمانی، ۲۵ درصد افزایش یافته است. اگر در این بازه زمانی، انرژی جنبشی موشک ثابت مانده باشد، جرم موشک از طریق مصرف سوخت، چند درصد کاهش یافته است؟

$k = \frac{1}{2} m v^2$   
 $\frac{14}{15} = \frac{1}{2} m v^2$   
 $\frac{14}{15} \downarrow$

- (۱) ۷۵
- (۲) ۶۴
- (۳) ۳۶
- (۴) ۲۵

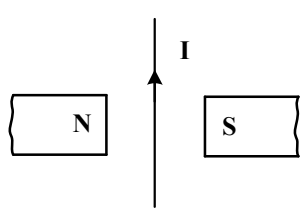
$\frac{14}{15} - \frac{15}{15} \times 100$   
 $\frac{9}{15} \times 100 = 60\%$

۷۰- نیروی ثابت  $\vec{F} = 40\vec{i} + 30\vec{j}$  به جسمی به وزن ۶۰ نیوتون که روی سطح افقی ساکن است، اثر کرده و آن را به اندازه  $\vec{d} = 10\vec{i}$  جابه‌جا می‌کند. کار نیرو در این جابه‌جایی چند ژول است؟ (یکای SI است.)

- (۱) ۳۰۰
- (۲) ۴۰۰
- (۳) ۵۰۰
- (۴) ۷۰۰

۷۱- یکای فرعی یک کمیت فیزیکی  $\frac{kg \cdot m^2}{A \cdot s^2}$  است. یکای آن در SI کدام است؟

- (۱) وبر (wb)
- (۲) ولت (V)
- (۳) تسلا (T)
- (۴) پاسکال (Pa)

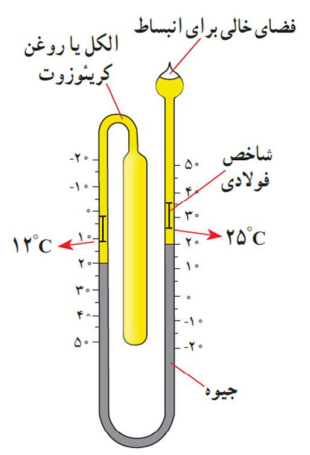


۷۲- جهت نیروی الکترومغناطیسی وارد بر سیم حامل جریان در شکل زیر، کدام است؟

- (۱) ←
- (۲) →
- (۳)  $\odot$  (برونسو)
- (۴)  $\otimes$  (درونسو)

۷۳- شکل زیر کدام دماسنج را نشان می‌دهد؟

- (۱) کمینه - بیشینه
- (۲) ترموکوپل
- (۳) دماپا
- (۴) تابشی



۷۴- سیملوله‌ای آرمانی به طول ۱۰ cm دارای ۵۰۰ حلقه نزدیک به هم است. اگر جریان ۴۰۰ mA از سیملوله بگذرد،

$$B = \frac{\mu_0 \times I \times N}{2r} \quad (\mu_0 = 12 \times 10^{-7} \frac{T \cdot m}{A})$$

۱۲ (۱)      ۱/۲ (۲)      ۲۴ (۳)      ۲/۴ (۴)

۷۵- گرمایی که مقداری یخ  $-10^\circ C$  را تبدیل به آب  $15^\circ C$  می‌کند برابر گرمایی است که مقداری آب  $10^\circ C$  را به آب

$$(L_F = 336 \frac{J}{g} \text{ یخ آب} \text{ و } c = 4200 \frac{J}{kg \cdot ^\circ C})$$

$$Q_1 = 21000 m + 21000 m + 42000 m = 84000 m \quad \text{یخ } 15^\circ$$

۲ (۴)      ۴ (۳)      ۱/۳ (۲)      ۳ (۱)

$$Q_2 = 21000 m' \quad \text{آب } 10^\circ$$

$$Q_1 = Q_2 \Rightarrow \frac{m'}{m} = \frac{84000}{21000} = 4$$

$$\frac{m'}{m} = 4$$