

* داوطلب گرامی، عدم درج مشخصات و امضا در مندرجات جدول زیر، به منزله عدم حضور شما در جلسه آزمون است.

اینجانب با شماره داوطلبی با آگاهی کامل، یکسان بودن شماره صندلی خود را با شماره داوطلبی مندرج در بالای کارت ورود به جلسه، بالای پاسخ نامه و دفترچه سؤالات، نوع و کد کنترل درج شده بر روی دفترچه سؤالات تأیید می نمایم.

امضا:

۴۶- جسمی با سرعت ثابت بر مسیری مستقیم در حرکت است. اگر جسم در لحظه $t_1 = 4s$ در مکان $x_1 = 8m$ و در

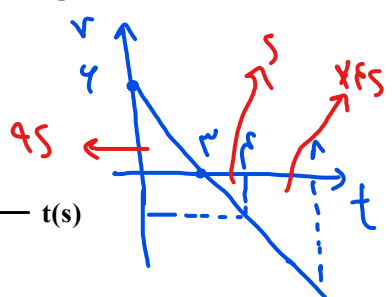
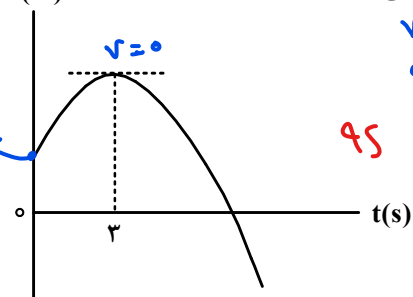
لحظه $t_2 = 10s$ در مکان $x_2 = 26m$ باشد، معادله مکان - زمان آن در SI کدام است؟

$$v = \frac{\Delta x}{\Delta t} = \frac{18}{6} = 3 \rightarrow x = 3t - 4$$

$x = 2t - 4$ (۴) $x = 2t + 4$ (۳) $x = 3t - 4$ (۲) $x = 3t + 4$ (۱)

۴۷- نمودار مکان - زمان متحرکی که با شتاب ثابت روی محور x حرکت می کند، مطابق شکل است. اگر بزرگی شتاب

برابر $\frac{2}{3} \frac{m}{s^2}$ باشد، مسافت طی شده در چهار ثانیه اول چند برابر مسافت طی شده در ۴ ثانیه دوم است؟



$$\frac{l(0-4)}{l(4-8)} = \frac{1.5}{2.45} = \frac{5}{12} \rightarrow \frac{1}{4} \rightarrow \frac{3}{4} \rightarrow \frac{5}{12}$$

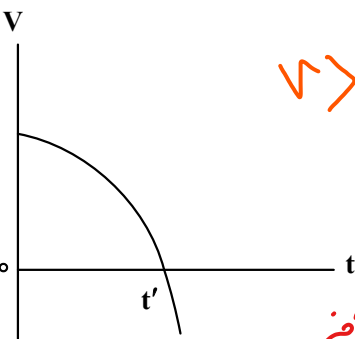
۴۸- راننده خودرویی که با سرعت اولیه V_0 در حال حرکت روی خط راست است، ترمز می کند و پس از ۲۰s متوقف

می شود. ابتدا در مدت t_1 ثانیه اول با شتابی به بزرگی $\frac{2}{3} \frac{m}{s^2}$ و سپس با شتابی به بزرگی $\frac{1}{3} \frac{m}{s^2}$ حرکت می کند تا

بایستد. اگر در t_1 ثانیه اول مسافتی که طی می کند، ۴ برابر باقیمانده مسیر باشد، در ۵ ثانیه پایانی مسافتی که طی



۴۹- نمودار سرعت - زمان متحرکی که روی محور x حرکت می کند، مطابق شکل است. اگر سرعت متحرک V و شتاب



- آن a باشد، در بازه 0 تا t' کدام مورد درست است؟
- (۱) $a > 0$ و $V > 0$
 - (۲) $a > 0$ و $V < 0$
 - (۳) $a < 0$ و $V > 0$
 - (۴) $a < 0$ و $V < 0$

$\Delta x = \frac{1}{2} a t^2 = 12,5$

$$45x = (20-t_1)t_1 + \frac{1}{2} 2 t_1^2 = 20t_1 - t_1^2$$

$$45x = 0 + \frac{1}{2} 1 (20-t_1)^2$$

$$20t_1 = 4 \frac{1}{2} (20-t_1)^2$$

$$t_1 = 4.00s$$

$$t_1 = 10.00s$$

۵۰- فنری به جرم ناچیز به طول ۳۰ cm و ثابت $\frac{N}{m}$ ۴۰۰ از سقف آسانسوری آویزان است. اگر وزنه ۲ kg را از فنر

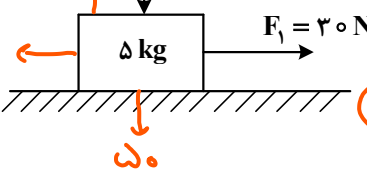
آویزان کنیم و آسانسور با شتاب رو به پایین $\frac{m}{s^2}$ ۲ حرکت کند، طول فنر به چند سانتی متر می‌رسد؟ ($g = 10 \frac{m}{s^2}$)

$20 - k \Delta x = 2 \rightarrow \Delta x = 34 \text{ cm}$ ۳۲ (۳) ۲۸ (۲) ۲۶ (۱)

۵۱- مطابق شکل نیروی افقی $F_1 = 30 \text{ N}$ و نیروی قائم $F_2 = 10 \text{ N}$ به جسم وارد می‌شود و حرکت جسم با شتاب ثابت

$\frac{m}{s^2}$ ۲ به سمت راست تندشونده است. نیروی F_2 را چند نیوتون افزایش دهیم تا در ادامه حرکت، جسم با شتاب

ثابت $\frac{m}{s^2}$ ۲ کندشونده حرکت کند؟ ($g = 10 \frac{m}{s^2}$)



① $30 - \mu_k 40 = 10 \rightarrow \mu_k = \frac{1}{3}$ ۳۰ (۱)

② $\frac{1}{3} F_N - 20 = 10 \rightarrow F_N = 120$ ۶۰ (۲) ۲۰ (۳)

$F_2 = 70$ ۴۰ (۴) *کاهش ۶۰*

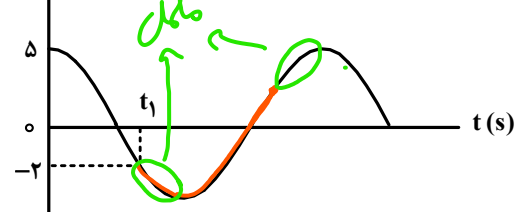
۵۲- کامیونی به جرم ۵ تن با یک خودرو به جرم ۲ تن از روبه‌رو برخورد می‌کند و در مدت ۰/۵ s سرعت سرنشین خودرو

از $\vec{V}_1 = (144 \frac{km}{h}) \vec{i}$ به $\vec{V}_2 = -(36 \frac{km}{h}) \vec{i}$ می‌رسد. بزرگی نیروی خالص متوسط وارد بر سرنشین خودرو به جرم

$F_{av} = \frac{\Delta p}{\Delta t} = \frac{m \Delta v}{\Delta t} = \frac{40 \times 50}{0.5} = 4 \times 10^3$ ۱/۲ × ۱۰^۵ (۲) ۲ × ۱۰^۵ (۱)

۵۳- نمودار مکان - زمان یک نوسانگر هماهنگ ساده که دوره حرکت آن T است، مطابق شکل است. چه مدت پس از

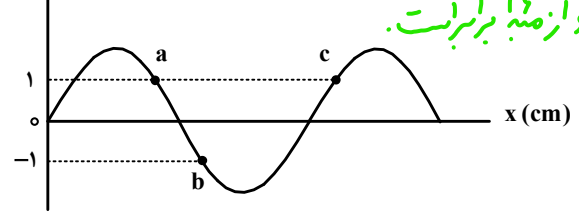
لحظه t_1 نوسانگر برای اولین بار از مکان $x = +2 \text{ cm}$ عبور می‌کند؟



- $\frac{T}{3}$ (۱)
- $\frac{T}{2}$ (۲)
- $\frac{T}{4}$ (۳)
- $\frac{2T}{3}$ (۴)

۵۴- شکل زیر یک موج سینوسی را در لحظه‌ای از زمان نشان می‌دهد و موج در جهت محور x در طول ریسمان کشیده

شده‌ای حرکت می‌کند. کدام مورد درباره ذرات a, b, c درست است؟



- (۱) تندی ذرات a و b با هم برابر است. *فاصله هر دو از مبدأ برابر است.*
- (۲) حرکت ذرات a و c تندشونده است.
- (۳) فاصله a و c برابر طول موج است.
- (۴) فاصله a و b برابر نصف طول موج است.

۵۵- تندی صوت در یک فلز خاص برابر V_1 است. به یک سر لوله توخالی بلندی به طول L از جنس این فلز ضربه محکمی می‌زنیم. شنونده‌ای که در سر دیگر این لوله قرار دارد دو صدا را می‌شنود. یکی ناشی از موجی که از دیواره لوله می‌گذرد و دیگری از موجی است که از طریق هوای داخل لوله با تندی V_2 عبور می‌کند. بازه زمانی بین این دو صدا در گوش شنونده کدام است؟

$$\Delta t = \frac{L}{V_2} - \frac{L}{V_1} = \frac{(V_1 - V_2)L}{V_1 V_2}$$

(۱) $\frac{(V_2 + V_1)L}{2V_1 V_2}$ (۲) $\frac{(V_2 - V_1)L}{V_1 V_2}$ (۳) $\frac{(V_1 - V_2)L}{2V_1 V_2}$ (۴)

۵۶- کدام مورد درست است؟

(۱) قانون بازتاب عمومی برای امواج صوتی برقرار نیست.

(۲) امواج الکترومغناطیسی برای مکان‌یابی پژواکی و تعیین تندی خودروها استفاده می‌شود.

(۳) امواج فروسرخ تندی شارش خون را با استفاده از مکان‌یابی پژواکی به همراه اثر دوپلر اندازه‌گیری می‌کنند.

(۴) خفاش فورانی از امواج فروسرخ از دهان خود گسیل می‌کند و با استفاده از مکان‌یابی پژواکی طعمه خود را شکار می‌کند.

۵۷- بسامد نوری در خلأ 5×10^{14} Hz است و طول موج آن در مایعی $\frac{9}{20}$ μm است. ضریب شکست آن مایع چقدر است؟ ($c = 3 \times 10^8 \frac{\text{m}}{\text{s}}$)

$$v_{\text{مایع}} = f \lambda = 5 \times 10^{14} \times \frac{9}{20} \times 10^{-6} = \frac{9}{4} \times 10^8$$

(۱) $\frac{5}{4}$ (۲) $\frac{5}{3}$ (۳) $\frac{4}{3}$ (۴) $\frac{4}{5}$

۵۸- طبق مدل اتمی بور در نمودار ترازهای الکترون برای اتم هیدروژن، کدام مورد درست نیست؟

(۱) بالاترین تراز انرژی مربوط به $n = \infty$ است.

(۲) پایین‌ترین تراز انرژی مربوط به $n = 1$ است.

(۳) در دمای اتاق، الکترون اغلب در حالت برانگیخته قرار دارد.

(۴) با افزایش n انرژی‌های حالت برانگیخته به هم نزدیک و نزدیک‌تر می‌شوند.

۵۹- در اتم هیدروژن الکترون در تراز $n = 5$ قرار دارد. فرض کنید فقط گذارهای $\Delta n = 1$ مجاز باشند. در این صورت اختلاف انرژی مربوط به فوتون‌هایی که بلندترین و کوتاه‌ترین طول موج گسیلی را دارند، چند ژول است؟ ($e = 1.6 \times 10^{-19} \text{ C}$)

$$\Delta E_{5-4} = E_5 - E_4 = +0.47 \times 10^{-18} \text{ J} \quad \Delta E_{5-1} = E_5 - E_1 = +13.22 \times 10^{-18} \text{ J}$$

(۱) 1.58×10^{-18} (۲) 1.63×10^{-18} (۳) 1.8174×10^{-18} (۴) 2.08×10^{-18}

۶۰- طول موج چهارمین خط کدما رشته برابر 1102.5 nm است؟ $R = 0.01 \text{ (nm)}^{-1}$

(۱) پفوند ($n' = 5$) (۲) براکت ($n' = 4$) (۳) پاشن ($n' = 3$) (۴) بالمر ($n' = 2$)

۶۱- مطابق شکل دو ذره باردار در فاصله 6 cm از یکدیگر قرار دارند. بزرگی میدان الکتریکی در وسط خط واصل دو ذره چند برابر بزرگی میدان الکتریکی در نقطه‌ای روی خط واصل دو ذره به فاصله 2 cm از بار q_1 و 9 cm از بار q_2 است؟

$q_1 = 4 \mu\text{C}$ $q_2 = -6 \mu\text{C}$

$$E_r = \frac{4k}{3^2} - \frac{4k}{9^2}$$

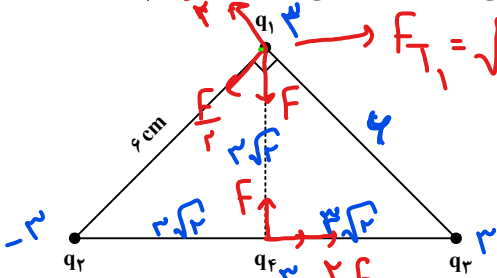
$$E_l = \frac{10k}{3^2}$$

(۱) $\frac{15}{7}$ (۲) $\frac{5}{3}$ (۳) ۲ (۴) ۳

$$\frac{E_l}{E_r} = \frac{\frac{10k}{9}}{\frac{4k}{9} - \frac{4k}{81}} = \frac{5}{2 - \frac{1}{3}} = 3$$

$$F = \frac{q_1 q_2 k}{r^2}$$

۶۲- مطابق شکل، ذره‌های باردار $q_1 = -q_2 = q_3 = 3 \mu C$ در سه رأس یک مثلث قائم‌الزاویه متساوی‌الساقین قرار دارند. بار $q_4 = -3 \mu C$ وسط خط واصل بار q_2 و q_3 قرار دارد. بزرگی نیروی الکتریکی خالص وارد بر q_1 چند برابر بزرگی نیروی الکتریکی خالص وارد بر بار q_4 است؟



$$F_{T1} = \sqrt{\frac{3}{2}} F$$

$$\frac{F_{T1}}{F_{T4}} = \frac{\sqrt{\frac{3}{2}} F}{\sqrt{5} F} = \sqrt{\frac{3}{10}}$$

دانش اصلی درک‌نیزها نیست بز

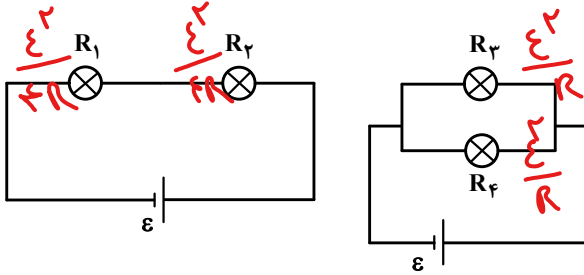
۶۳- ظرفیت خازنی $5 \mu F$ و بار الکتریکی آن $200 \mu C$ است. اگر خازن را از باتری جدا کنیم و فاصله بین صفحه‌های آن را 50% درصد افزایش دهیم، انرژی ذخیره‌شده در خازن چند میلی‌ژول افزایش می‌یابد؟

$$\Delta U = \frac{q^2}{2} \left(\frac{1}{C_2} - \frac{1}{C_1} \right) = \frac{200^2}{2} \left(\frac{1}{\frac{10}{3} \cdot 5} - \frac{1}{5} \right) = 2000 \mu J = 2 \text{ mJ}$$

۶۴- وقتی دو سر یک بخاری برقی را به اختلاف پتانسیل $220 V$ وصل کنیم، جریان $10 A$ از آن می‌گذرد. اگر این بخاری به مدت 5 ساعت در روز کار کند و بهای برق مصرفی به‌ازای هر کیلووات ساعت 50 تومان باشد، هزینه یک ماه (30 روز) مصرف این بخاری چند تومان است؟

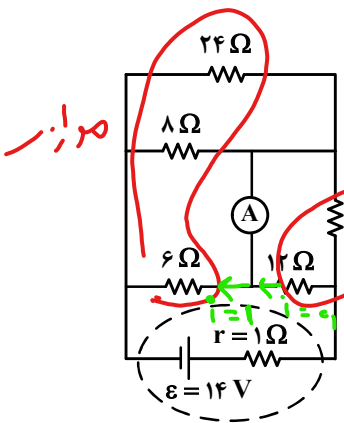
$$\text{هزینه} = P t \times 50 = 220 \times 10 \times 5 \times 30 \times 50 = 165000 \text{ تومان}$$

۶۵- در شکل‌های زیر، مقاومت الکتریکی لامپ‌ها مساوی و در هر دو مدار، نیروی محرکه باتری آرمانی یکسان است. کدام مورد درست است؟



- (۱) توان مصرفی تمام مقاومت‌ها با هم برابر است.
- (۲) مجموع توان مصرفی مقاومت‌های R_1 و R_2 برابر مجموع توان مصرفی مقاومت‌های R_3 و R_4 است.
- (۳) توان مصرفی هریک از مقاومت‌های R_3 و R_4 از توان مصرفی هریک از مقاومت‌های R_1 و R_2 بیشتر است.
- (۴) مجموع توان مصرفی مقاومت‌های R_1 و R_2 بیشتر از مجموع توان مصرفی مقاومت‌های R_3 و R_4 است.

۶۶- در مدار روبه‌رو، جریانی که از آمپرسنج آرمانی می‌گذرد، چند آمپر است؟



$$A = 1 - \frac{1}{r} = \frac{1}{2} \rightarrow \text{کل} = \frac{14}{2} = 7 A$$

۶۷- سطح حلقه رسانایی به شکل مربع به ضلع ۳۰ cm عمود بر میدان مغناطیسی یکنواختی به بزرگی ۴۰۰ G قرار

دارد. شار مغناطیسی عبوری از این حلقه در SI چقدر است؟

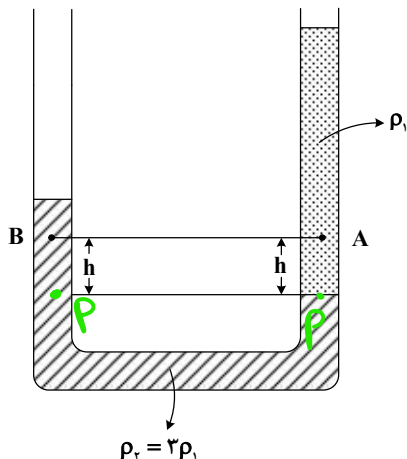
$$\Phi = AB \cos \theta = \frac{3}{6} \times 10^{-3} \times \frac{3}{6} \times 10^{-5} \times 1 = 3.6 \times 10^{-8} \text{ (۴)}$$

$$\Phi = AB \cos \theta = \frac{3}{6} \times 10^{-5} \times \frac{3}{6} \times 10^{-3} \times 1 = 3.6 \times 10^{-8} \text{ (۳)}$$

$$\Phi = AB \cos \theta = \frac{3}{6} \times 10^{-3} \times \frac{3}{6} \times 10^{-5} \times 1 = 3.6 \times 10^{-8} \text{ (۱)}$$

$$\Phi = AB \cos \theta = \frac{3}{6} \times 10^{-3} \times \frac{3}{6} \times 10^{-5} \times 1 = 3.6 \times 10^{-8} \text{ (۲)}$$

۶۸- در شکل زیر، دو مایع مختلف درون لوله U شکل قرار دارند. اختلاف فشار دو نقطه A و B کدام است؟



$$P_B = P - \rho_1 g h$$

$$P_A = P - \rho_2 g h = P - 2\rho_1 g h$$

$$P_A - P_B = (\rho_2 - \rho_1) g h = \rho_1 g h$$

- ۱) $2\rho_1 g h$
- ۲) $\frac{2}{3}\rho_1 g h$
- ۳) $\frac{10}{3}\rho_1 g h$
- ۴) صفر

۶۹- تندی یک موشک در یک بازه زمانی، ۲۵ درصد افزایش یافته است. اگر در این بازه زمانی، انرژی جنبشی موشک

ثابت مانده باشد، جرم موشک از طریق مصرف سوخت، چند درصد کاهش یافته است؟

$$K = \frac{1}{2} m v^2$$

$$I = \frac{m_2}{m_1} \times \left(\frac{v_2}{v_1}\right)^2 \rightarrow \frac{m_2}{m_1} = \frac{1.25^2}{1} \times 100 = 156.25\%$$

۷۰- نیروی ثابت $\vec{F} = 40\vec{i} + 30\vec{j}$ به جسمی به وزن ۶۰ نیوتون که روی سطح افقی ساکن است، اثر کرده و آن را به

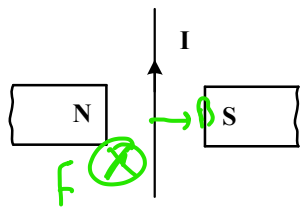
اندازه $\vec{d} = 10\vec{i}$ جابه‌جا می‌کند. کار نیرو در این جابه‌جایی چند ژول است؟ (یکای SI است.)

$$W = F_x d_x + F_y d_y = 40 \times 10 = 400 \text{ J}$$

۷۱- یکای فرعی یک کمیت فیزیکی $\frac{\text{kg} \cdot \text{m}^2}{\text{A} \cdot \text{s}^2}$ است. یکای آن در SI کدام است؟

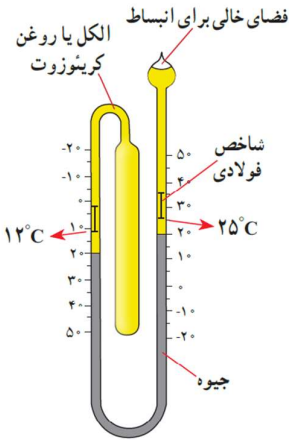
- ۱) وپر (wb)
- ۲) ولت (V)
- ۳) تسلا (T)
- ۴) پاسکال (Pa)

۷۲- جهت نیروی الکترومغناطیسی وارد بر سیم حامل جریان در شکل زیر، کدام است؟



- ۱) ←
- ۲) →
- ۳) ⊙ (برونسو)
- ۴) ⊗ (درونسو)

۷۳- شکل زیر کدام دماسنج را نشان می‌دهد؟



- ۱) کمینه - بیشینه
- ۲) ترموکوپل
- ۳) دماپا
- ۴) تابشی

صفحه ۷

$$B = \frac{\mu_0 N I}{l} = \frac{12 \times 10^{-7} \times 500 \times 4}{10 \times 10^{-2}} = 24 \text{ G}$$

۷۴ - سیملوله‌ای آرمانی به طول ۱۰ cm دارای ۵۰۰ حلقه نزدیک به هم است. اگر جریان ۴۰۰ mA از سیملوله بگذرد،

بزرگی میدان مغناطیسی درون سیملوله و دور از لبه‌های آن چند گاوس است؟ ($\mu_0 = 12 \times 10^{-7} \frac{\text{T.m}}{\text{A}}$)

۲/۴ (۴)

۲۴ (۳)

۱/۲ (۲)

۱۲ (۱)

۷۵ - گرمایی که مقداری یخ -10°C را تبدیل به آب 15°C می‌کند برابر گرمایی است که مقداری آب 10°C را به آب

60°C تبدیل می‌کند. جرم آب چند برابر جرم یخ است؟ ($L_F = 336 \frac{\text{J}}{\text{g}}$ و $c = 2c = 4200 \frac{\text{J}}{\text{kg} \cdot ^\circ\text{C}}$)

۲ (۴)

۴ (۳)

 $\frac{10}{3}$ (۲) $\frac{3}{10}$ (۱)

$$m' c (10) + m' 10 c + m' c 15 = m \times c \times 50 \quad \therefore m$$

$$\rightarrow 100 m' = 50 m \rightarrow m = 2 m'$$