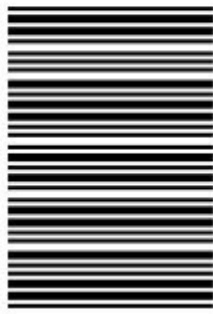


کد کنترل

281

E



281E

نام:

نام خانوادگی:

محل امضا:

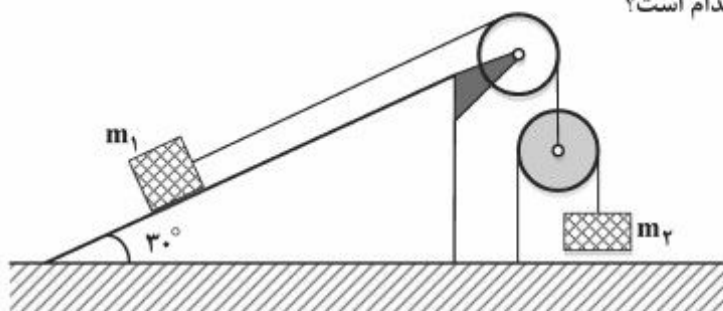
 <p>«اگر دانشگاه اصلاح شود مملکت اصلاح می‌شود.» امام خمینی (ره)</p> <p>جمهوری اسلامی ایران وزارت علوم، تحقیقات و فناوری سازمان سنجش آموزش کشور</p>	<p>صبح جمعه ۱۳۹۶/۱۲/۴</p> <p>دفترچه شماره (۱)</p>			
<p>آزمون ورودی دوره دکتری (نیمه‌متمرکز) - سال ۱۳۹۷</p> <p>رشته ژئوفیزیک - گرانی‌سنجی (کد ۲۲۴۳)</p>				
<p>مدت پاسخگویی: ۱۵۰ دقیقه</p>	<p>تعداد سؤال: ۴۵</p>			
<p>عنوان مواد امتحانی، تعداد و شماره سؤالات</p>				
ردیف	مواد امتحانی	تعداد سؤال	از شماره	تا شماره
۱	مجموعه دروس تخصصی: فیزیک پایه ۱ و ۲ - زمین‌شناسی فیزیکی (عمومی) - فیلترهای دیجیتال - گرانی‌سنجی - اکتشافات گرانی‌سنجی - ژئودزی فیزیکی	۴۵	۱	۴۵
<p>این آزمون نمره منفی دارد.</p>		<p>استفاده از ماشین حساب مجاز نیست.</p>		
<p>حق چاپ، تکثیر و انتشار سؤالات به هر روش (الکترونیکی و...) پس از برگزاری آزمون، برای تمامی اشخاص حقیقی و حقوقی تنها با مجوز این سازمان مجاز می‌باشد و با متخلفین برابر مقررات رفتار می‌شود.</p>				

* داوطلب گرامی، عدم درج مشخصات و امضا در مندرجات جدول ذیل، به منزله عدم حضور شما در جلسه آزمون است.

اینجانب با شماره داوطلبی در جلسه این آزمون شرکت می‌نمایم.

امضا:

- ۱- در شکل زیر جسم m_1 روی سطح شیبدار ثابت با زاویه شیب 30° و جسم m_2 هم جرم با جسم m_1 در امتداد قائم حرکت می‌کند. از جرم قرقره‌ها و نخ‌ها و نیز اصطکاک در محور قرقره و جسم m_1 با سطح شیبدار چشم‌پوشی می‌کنیم. شتاب جسم m_2 کدام است؟



- (۱) $\frac{1}{5}g$
 (۲) $\frac{2}{5}g$
 (۳) $\frac{3}{5}g$
 (۴) $\frac{4}{5}g$

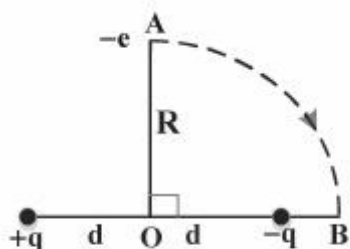
- ۲- ذره‌ای به جرم m_1 با سرعت v_1 به ذره دیگری به جرم $m_2 = 5m_1$ که در حال سکون است برخورد می‌کند. دو ذره پس از برخورد با هم حرکت می‌کنند. چه کسری از انرژی جنبشی اولیه در این برخورد تلف می‌شود؟

- (۱) $\frac{1}{6}$
 (۲) $\frac{5}{11}$
 (۳) $\frac{2}{3}$
 (۴) $\frac{5}{6}$

- ۳- جسمی به جرم m با سرعت اولیه صفر در هوا شروع به سقوط می‌کند. اگر نیروی مقاومت هوا $-kv$ باشد که k یک ضریب ثابت است، اندازه شتاب جسم t ثانیه بعد از شروع حرکت کدام است؟ (g شتاب گرانش است)

- (۱) $g\left(1 - \frac{kt}{m}\right)$
 (۲) $g e^{-\frac{kt}{m}}$
 (۳) $g\left(\frac{kt}{m}\right)$
 (۴) $g\left(1 - e^{-\frac{kt}{m}}\right)$

- ۴- دو بار الکتریکی نقطه‌ای $+q$ و $-q$ به فاصله ثابت $2d$ از هم قرار دارند. مطابق شکل الکترونی با بار $-e$ از نقطه A روی محور تقارن دو بار روی مسیری دایره‌ای شکل به مرکز O و شعاع R ($R > d$) به نقطه B روی خط واصل دو بار انتقال داده می‌شود. کار نیروی خارجی لازم برای این انتقال کدام است؟



$$\frac{eqd}{2\pi\epsilon_0(R^2 - d^2)} \quad (1)$$

$$-\frac{eqd}{2\pi\epsilon_0(R^2 - d^2)} \quad (2)$$

$$-\frac{eqd}{2\pi\epsilon_0} \left[\frac{d}{R^2\sqrt{d^2 + R^2}} - \frac{1}{R^2 - d^2} \right] \quad (3)$$

$$\frac{eqd}{2\pi\epsilon_0} \left[\frac{d}{R^2\sqrt{d^2 + R^2}} - \frac{1}{R^2 - d^2} \right] \quad (4)$$

- ۵- قرصی رسانا به شعاع a با سرعت زاویه‌ای ω در یک میدان مغناطیسی ثابت B_0 عمود بر سطح قرص، حول محور عمود بر سطح قرص و گذرنده از مرکز آن دوران می‌کند. اختلاف پتانسیل میان مرکز قرص و یک نقطه واقع بر محیط آن کدام است؟

$$\omega a^2 B_0 \quad (1)$$

$$\frac{\omega a^2 B_0}{2} \quad (2)$$

$$\frac{\omega a^2 B_0}{3} \quad (3)$$

$$\frac{2\omega a^2 B_0}{3} \quad (4)$$

- ۶- در فرورانش اقیانوسی - قاره‌ای و ذوب بخشی ترکیب بازالتی، کدام یک از انواع ماگما ایجاد می‌شود؟
 (۱) آندزیتی
 (۲) باتولیتی
 (۳) پریدوتیتی
 (۴) گرانیتی
- ۷- براساس سری واکنشی پاون، کدام مورد صحیح است؟
 (۱) کوارتز اولین کانی است که تشکیل می‌شود.
 (۲) کوارتز بلافاصله بعد از بیوتیت تشکیل می‌شود.
 (۳) کوارتز در آخرین مرحله تشکیل می‌شود.
 (۴) کوارتز و فلدسپاتوئیدها با هم تشکیل می‌شوند.
- ۸- در کدام موقعیت زمین‌ساختی، زمین‌لرزه‌ها بیشترین فراوانی را دارند؟
 (۱) در امتداد مرزهای خنثی
 (۲) در امتداد مرزهای دورشونده
 (۳) محل برخورد دو ورقه‌ای قاره‌ای
 (۴) فرورانش ورقه اقیانوسی به زیرقاره‌ای

- ۹- کدام جمله در مورد رفتار سنگ‌ها در مقابل نیروهای وارد صحیح می‌باشد؟
- (۱) رفتار الاستیک فقط در سنگ‌های آذرین مشاهده می‌شود.
 - (۲) رفتار پلاستیک فقط در سنگ‌هایی که در اعماق زمین قرار دارند مشاهده می‌شود.
 - (۳) لغزش حرکتی است که در اثر نیروهای وارده ضمن جابجایی تغییر حجم انجام می‌شود.
 - (۴) نقطه تسلیم در سنگ‌ها نقطه‌ای است که در اثر نیروهای وارده رفتار سنگ از حالت الاستیک به حالت پلاستیک تغییر می‌یابد.

۱۰- ناپیوستگی گوتنبرگ در کجا و در چه عمقی قرار دارد؟

- (۱) بین پوسته و گوشته - ۲۹۰۰ کیلومتر
- (۲) بین گوشته و هسته - ۲۹۰۰ کیلومتر
- (۳) بین پوسته بالایی و زیرین - ۳۵ کیلومتر
- (۴) بین هسته خارجی و داخلی - ۵۶۰۰ کیلومتر

۱۱- پاسخ مشتق $\frac{d}{dt}(2u(t+1) + u(1-t))$ کدام است؟

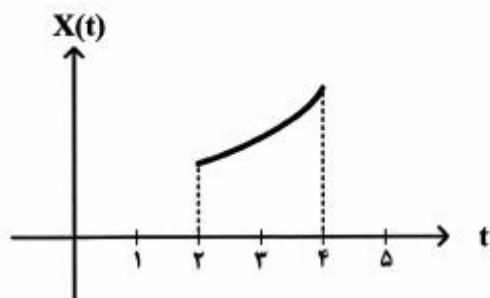
(۱) $(u(t) - 2)\cos t - \delta(t)$

(۲) $(u(t) - 2)\sin t - \delta(t)$

(۳) $2\delta(t+1) - \delta(t-1)$

(۴) $\delta(t - \frac{\pi}{2}) + [u(t - \frac{\pi}{2}) - u(t - \pi)]\cos t$

- ۱۲- اگر سیگنال پیوسته $x(t)$ بخشی از e^t مطابق شکل زیر و $u(t)$ سیگنال پله واحد باشد، ضابطه $x(t)$ معادل کدام مورد است؟



(۱) $e^t u(t+2)u(t+4)$

(۲) $e^t u(t-2)u(-t+4)$

(۳) $e^t [u(t-4) - u(t-2)]$

(۴) $e^t [u(t+4) - u(t-2)]$

۱۳- پاسخ انتگرال $\int_{-\infty}^{+\infty} (t^2 + 4t + 5)\delta(t)dt$ کدام است؟

(۱) $\frac{2}{3}$

(۲) $\frac{7}{8}$

(۳) ۵

(۴) ۷

۱۴- با توجه به زوج تبدیل z زیر، تبدیل z ، $na^n u[n]$ برابر با کدام است؟ (تبدیل z را با توان منفی n در نظر بگیرید)

$$u[n] \xrightarrow{z} \frac{1}{1-z^{-1}}$$

$$\frac{az}{1-az^{-1}} \quad (۱)$$

$$\frac{az^{-1}}{(1-az^{-1})^2} \quad (۲)$$

$$\frac{a^2 z^{-2}}{1-a^2 z^{-2}} \quad (۳)$$

$$\frac{a^2 z^{-2}}{(1-a^2 z^{-1})^2} \quad (۴)$$

۱۵- اگر تبدیل z سیگنال علی $x[n]$ با $\chi(z) = \frac{1}{1-\frac{3}{2}z^{-1} + \frac{1}{2}z^{-2}}$ برابر باشد، کدام $x[n]$ است؟ (تبدیل z را با توان

منفی n در نظر بگیرید).

$$\frac{2^n + 1}{n^2} u[n] \quad (۱)$$

$$\frac{2^n + 1}{2^n} u[n] \quad (۲)$$

$$\frac{2^{n-1} - 1}{2^n} u[n] \quad (۳)$$

$$\frac{2^{n+1} - 1}{2^n} u[n] \quad (۴)$$

۱۶- در خصوص علامت تصحیح هوای آزاد (مثبت یا منفی بودن)، کدام عبارت صحیح است؟

(۱) همواره مثبت

(۲) همواره منفی

(۳) مثبت برای نقاط مشاهده‌ایی بالای سطح مبنا و منفی برای نقاط مشاهده‌ایی زیرسطح مبنا

(۴) منفی برای نقاط مشاهده‌ایی بالای سطح مبنا و مثبت برای نقاط مشاهده‌ایی زیرسطح مبنا

۱۷- کدام عبارت برای نیروی گرانش و پتانسیل آن صحیح است؟

(۱) نیروی گرانشی، گرادیان پتانسیل برداری است و پتانسیل در فضای آزاد در معادله لاپلاس صدق می‌کند.

(۲) نیروی گرانشی، گرادیان پتانسیل نرده‌ای است و پتانسیل در فضای آزاد در معادله لاپلاس صدق می‌کند.

(۳) نیروی گرانشی، گرادیان پتانسیل برداری است و پتانسیل در تمام نقاط در معادله لاپلاس صدق می‌کند.

(۴) نیروی گرانشی، گرادیان پتانسیل نرده‌ای است و پتانسیل در تمام نقاط در معادله لاپلاس صدق می‌کند.

۱۸- کدام درجات از بسط پتانسیل گرانی زمین در هماهنگ‌های کروی مربوط به تباین چگالی پوسته جامد زمین می‌باشد؟

(۱) درجه ۳ به بالا

(۲) درجه ۲ به بالا

(۳) درجه صفر و ۲

(۴) درجه صفر و ۱ و ۲

- ۱۹- حداقل شرایط لازم برای هارمونیک بودن تابع در تئوری پتانسیل کدام است؟
 (۱) در تساوی پواسون صدق کند و دارای مشتقات اول و دوم تک‌مقداری و پیوسته باشد.
 (۲) در تساوی لاپلاس صدق کند و دارای مشتقات اول و دوم تک‌مقداری و پیوسته باشد.
 (۳) در تساوی پواسون صدق کند و دارای مشتقات اول تک‌مقداری پیوسته و مشتقات دوم باشد.
 (۴) در تساوی لاپلاس صدق کند و دارای مشتقات اول تک‌مقداری پیوسته و مشتقات دوم باشد.
- ۲۰- اثر لبه در مرز پوسته قاره‌ای و اقیانوسی مربوط به کدام پروفیل می‌باشد؟
 (۱) پروفیل آنومالی ایزوستازی
 (۲) پروفیل آنومالی بوگه ساده
 (۳) پروفیل آنومالی بوگه کامل
 (۴) پروفیل آنومالی هوای آزاد
- ۲۱- در ارزیابی تعادل ایزوستازی یک ناحیه سطح زیر منحنی کدام پروفیل و با چه مقداری باید باشد؟
 (۱) پروفیل آنومالی بوگه ساده و مقدار مثبت
 (۲) پروفیل آنومالی هوای آزاد و مقدار صفر
 (۳) پروفیل آنومالی بوگه ساده و مقدار منفی
 (۴) پروفیل آنومالی هوای آزاد و مقدار منفی
- ۲۲- تصحیح بوگه ساده در دریا از کدام رابطه به دست می‌آید؟ (در این رابطه ρ_w و ρ_c به ترتیب دانسیته پوسته و آب و h_w عمق آب می‌باشد)
 (۱) $BC = 2\pi G \rho_w h_w$
 (۲) $BC = 2\pi G (\rho_w + \rho_c) h_w$
 (۳) $BC = 2\pi G (\rho_w - \rho_c) h_w$
 (۴) $BC = 2\pi G (\rho_c - \rho_w) h_w$
- ۲۳- پخش‌شدگی زمین با کدام درجه از بسط پتانسیل گرانی در هماهنگ‌های کروی تعریف می‌شود؟
 (۱) درجه صفر
 (۲) درجه یک
 (۳) درجه ۲
 (۴) درجه ۲ به بالا
- ۲۴- نقاط تکرار در برداشت داده‌های گرانی با دستگاه دیجیتالی مربوط به کدام تصحیح است؟
 (۱) تصحیح دریافت
 (۲) تصحیح جزر و مد
 (۳) تصحیح جزر و مد و دریافت
 (۴) تصحیح جزر و مد و هوای آزاد
- ۲۵- کدام فیلتر برای کاهش یا حذف اثر الیاسینگ در نقشه‌های گرانی مناسب هستند؟
 (۱) فیلتر ادامه فروسو
 (۲) فیلتر ادامه فراسو
 (۳) فیلتر بالاگذر
 (۴) فیلتر پایین‌گذر
- ۲۶- معادله اول گرین کدام است؟
 (۱) $\int_S \nabla \nabla^T U ds + \int_S \nabla U \cdot \nabla \nabla ds = \int_R \nabla \frac{\nabla U}{\nabla n} dv$
 (۲) $\int_R \nabla \nabla^T U dv + \int_R \nabla U \cdot \nabla \nabla dv = \int_S \nabla \frac{\nabla U}{\nabla n} ds$
 (۳) $\int_S \nabla \nabla^T U ds - \int_S \nabla U \cdot \nabla \nabla ds = \int_R \nabla \frac{\nabla U}{\nabla n} dv$
 (۴) $\int_R \nabla \nabla^T U dv - \int_R \nabla U \cdot \nabla \nabla dv = \int_S \nabla \frac{\nabla U}{\nabla n} ds$
- ۲۷- از فیلترهای فاز محلی در تعبیر و تفسیر داده‌های گرانی چه استفاده‌ای می‌شود؟
 (۱) برای حذف اثرات نوفه
 (۲) برای تعیین لبه آنومالی‌های گرانی
 (۳) برای تخمین عمق آنومالی‌های گرانی
 (۴) برای جداسازی آنومالی‌های محلی از منطقه‌ای

- ۲۸- برای حذف اثرات نوفه از نقشه‌های آنومالی بوگه از کدام فیلتر استفاده می‌شود؟
 (۱) فیلتر فروسو و سپس فراسو
 (۲) فیلتر فراسو و سپس فروسو
 (۳) فیلتر فروسو و یا بالاگذر
 (۴) فیلتر فراسو و یا پایین‌گذر
- ۲۹- اگر فواصل نقاط اندازه‌گیری گرانی Δx باشد، آنگاه کوتاه‌ترین طول موج که می‌تواند دقیق تعیین شود چه خواهد بود؟
 (۱) Δx
 (۲) $\frac{1}{2}\Delta x$
 (۳) $2\Delta x$
 (۴) $4\Delta x$
- ۳۰- کدام عبارت در مورد تبدیل هیلبرت داده‌های گرانی درست است؟
 (۱) برای تبدیل گرادیان افقی به قائم است و روی فاز داده‌ها تأثیری ندارد.
 (۲) برای تبدیل گرادیان قائم به افقی است و روی فاز داده‌ها تأثیری ندارد.
 (۳) برای تبدیل گرادیان افقی و قائم به یکدیگر است و فاز داده‌ها را $\frac{\pi}{4}$ تغییر می‌دهد.
 (۴) برای تبدیل گرادیان افقی و قائم به یکدیگر است و فاز داده‌ها را $\frac{\pi}{2}$ تغییر می‌دهد.
- ۳۱- ادامه فراسو در حیطه فوریه برای داده‌های گرانی از کدام رابطه به دست می‌آید؟
 (۱) $G_z(p, q) = e^{z(p^2+q^2)} G_o(p, q)$
 (۲) $G_z(p, q) = e^{-z(p^2+q^2)} G_o(p, q)$
 (۳) $G_o(p, q) = e^{-z(p^2+q^2)} G_z(p, q)$
 (۴) $G_z(p, q) = e^{-z(p^2+q^2)} G_o(p, q)$
- ۳۲- کدام فیلتر برای حذف اثر گیبس مناسب است؟
 (۱) فیلتر بالاگذر
 (۲) فیلتر بالاگذر کسینوس
 (۳) فیلتر پایین‌گذر کسینوس
 (۴) فیلتر پایین‌گذر پروانه‌ای
- ۳۳- اثر کارستی در عمق ۲۰۰ متر را می‌خواهیم با برداشت‌های گرانی آشکارسازی کنیم، ابعاد پروفیل یا شبکه و حداقل فاصله برداشت مناسب کدام است؟
 (۱) شبکه مربع به ابعاد ۸۰۰ متر و فواصل نقاط حداقل ۱۰۰ متر
 (۲) شبکه مربع به ابعاد ۶۰۰ متر و فواصل نقاط ۵۰ متر
 (۳) شبکه مربع به ابعاد حداقل ۴۰۰ متر و فواصل نقاط ۵۰ متر
 (۴) شبکه مربع به ابعاد حداقل ۲۰۰ متر و فواصل نقاط ۱۰۰ متر
- ۳۴- برای پرهیز از اثر الیاسینگ در داده‌ها، بهتر است فواصل نمونه‌برداری چگونه باشد؟
 (۱) فواصل کمتر از نصف عمق هدف باشد.
 (۲) فواصل کمتر از عمق هدف باشد.
 (۳) فواصل بیش‌تر از نصف عمق هدف باشد.
 (۴) فواصل بیش‌تر از عمق هدف باشد.

۳۵- در تخمین عمق به روش نیم پهنا برای یک آنومالی کروی همگن در عمق h ، که اثر گرانی آن برای $\gamma = 0$ به صورت

$$g_z = k \frac{Mh}{(x^2 + h^2)^{\frac{3}{2}}}$$

می باشد، کدام عبارت صحیح است؟

$$(1) \quad \left(x \frac{\partial}{\partial x} + h \frac{\partial}{\partial h}\right) g_z = \frac{3}{2} g_z$$

$$(2) \quad \left(x \frac{\partial}{\partial x} - h \frac{\partial}{\partial h}\right) g_z = \frac{3}{2} g_z$$

$$(3) \quad \left(x \frac{\partial}{\partial x} + h \frac{\partial}{\partial h}\right) g_z = \frac{1}{2} g_z$$

$$(4) \quad \left(x \frac{\partial}{\partial x} - h \frac{\partial}{\partial h}\right) g_z = \frac{1}{2} g_z$$

۳۶- اگر میدان برداری جاذبه را با \vec{g} نشان دهیم، کدام رابطه دیورژانس این بردار را درون زمین نشان می دهد؟ (در

این رابطه G ثابت جهانی جاذبه و ρ دانسیته است.)

$$(1) \quad k\pi G\rho$$

$$(2) \quad 4\pi G\rho$$

$$(3) \quad -k\pi G\rho$$

$$(4) \quad -4\pi G\rho$$

۳۷- کدام یک از عبارات زیر در مورد مسئله مقادیر مرزی دیریگله درست است؟

(1) مسئله نوع اول است و تابع پتانسیل جاذبه روی مرز مشخص است.

(2) مسئله نوع دوم است و تابع پتانسیل جاذبه روی مرز مشخص است.

(3) مسئله نوع اول است و مشتق تابع پتانسیل جاذبه روی مرز مشخص است.

(4) مسئله نوع دوم است و مشتق تابع پتانسیل جاذبه روی مرز مشخص است.

۳۸- کدام یک از توابع ریاضی زیر برای تعریف هماهنگ های کروی به کار می روند؟

(1) تابع بسل نوع اول

(2) تابع بسل نوع دوم

(3) تابع لژاندر نوع اول

(4) تابع لژاندر نوع دوم

۳۹- رابطه بسط یک تابع، با درجه صفر در هماهنگ های کروی از کدام رابطه به دست می آید؟

$$(1) \quad a_{no} = \frac{2\pi}{2n+1} \iint_{\sigma} f(\lambda, \theta) p_n(\sin \theta) d\sigma$$

$$(2) \quad a_{no} = \frac{2n+1}{2\pi} \iint_{\sigma} f(\lambda, \theta) p_n(\sin \theta) d\sigma$$

$$(3) \quad a_{no} = \frac{2n+1}{4\pi} \iint_{\sigma} f(\lambda, \theta) p_n(\cos \theta) d\sigma$$

$$(4) \quad a_{no} = \frac{4\pi}{2n+1} \iint_{\sigma} f(\lambda, \theta) p_n(\cos \theta) d\sigma$$

۴۰- درجه صفر هماهنگ کروی بسط پتانسیل گرانی زمین برابر کدام رابطه است؟ (M جرم کره زمین، G ثابت جهانی جاذبه و R شعاع کره زمین است.)

$$a_{\infty} = \frac{GM}{R^2} \cdot x \quad (۲) \qquad a_{\infty} = \frac{GM}{R} \quad (۱)$$

$$a_{\infty} = \frac{GM}{R^2} \cdot z \quad (۴) \qquad a_{\infty} = \frac{GM}{R^2} \cdot y \quad (۳)$$

۴۱- کدام رابطه نشانگر رابطه استوکس است و کاربرد آن چیست؟ (در این رابطه γ گرانی نرمال، Δg شتاب گرانی و $S(\Psi)$ تابع استوکس می‌باشد.)

$$N = \frac{R^2}{4\pi\gamma_0} \iint_{\sigma} \Delta g S(\psi) d\sigma \quad (۱) \text{ برای تعیین انحراف قائم}$$

$$N = \frac{R}{4\pi\gamma_0} \iint_{\sigma} \Delta g S(\psi) d\sigma \quad (۲) \text{ برای تعیین ژئوئید}$$

$$N = \frac{4\pi\gamma_0}{R^2} \iint_{\sigma} \Delta g S(\psi) d\sigma \quad (۳) \text{ برای تعیین انحراف قائم}$$

$$N = \frac{4\pi\gamma_0}{R} \iint_{\sigma} \Delta g S(\psi) d\sigma \quad (۴) \text{ برای تعیین ژئوئید}$$

۴۲- کدام یک از عبارات زیر درست است؟

(۱) ضرایب برشی مولودنسکی برای محاسبه اثر زون نزدیک انتگرال استوکس کاربرد دارند.

(۲) ضرایب برشی مولودنسکی برای محاسبه اثر زون دور انتگرال استوکس کاربرد دارند.

(۳) ضرایب برشی مولودنسکی برای کاهش اثر زون دور در انتگرال پواسون کاربرد دارند.

(۴) ضرایب برشی مولودنسکی برای کاهش اثر زون نزدیک در انتگرال پواسون کاربرد دارند.

۴۳- کدام یک از اثرات توپوگرافی بیشترین تأثیر را در ارتفاع ژئوئید دارند؟

(۱) اثر ثانویه غیرمستقیم توپوگرافی روی گرانی

(۲) اثر غیر مستقیم اولیه توپوگرافی روی پتانسیل

(۳) اثر غیرمستقیم اولیه توپوگرافی روی گرانی

(۴) اثر مستقیم جرم‌های توپوگرافی روی گرانی

۴۴- فرمول‌های وینینگ ماینز برای به‌دست آوردن کدام کمیت می‌باشند؟

(۱) ارتفاع ژئوئید

(۲) گرانی نرمال

(۳) مؤلفه‌های انحراف افقی

(۴) مؤلفه‌های انحراف قائم

۴۵- کدام عبارت در مورد مسئله مرزی هوتین درست است؟

(۱) برای تعیین ژئوئید است و فرم طیفی آن $H(\Psi) = \sum_{n=2}^{\infty} \frac{n+1}{2n+1} p_n(\psi)$ می‌باشد.

(۲) برای تعیین زاویه انحراف قائم است و فرم طیفی آن $H(\Psi) = \sum_{n=2}^{\infty} \frac{n+1}{2n+1} p_n(\psi)$ می‌باشد.

(۳) برای تعیین ژئوئید است و فرم طیفی آن $H(\Psi) = \sum_{n=2}^{\infty} \frac{2n+1}{n+1} p_n(\psi)$ می‌باشد.

(۴) برای تعیین زاویه انحراف قائم است و فرم طیفی آن $H(\Psi) = \sum_{n=2}^{\infty} \frac{2n+1}{n+1} p_n(\psi)$ می‌باشد.

