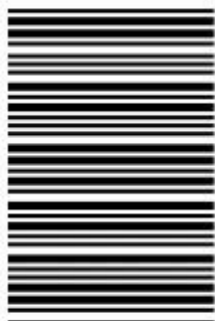


کد کنترل

293

E



293E

نام:

نام خانوادگی:

محل امضا:

 <p>«اگر دانشگاه اصلاح شود مملکت اصلاح می‌شود.» امام خمینی (ره)</p> <p>جمهوری اسلامی ایران وزارت علوم، تحقیقات و فناوری سازمان سنجش آموزش کشور</p>	<p>صبح جمعه ۱۳۹۶/۱۲/۴ دفترچه شماره (۱)</p>			
<p>آزمون ورودی دوره دکتری (نیمه‌متمرکز) - سال ۱۳۹۷</p> <p>رشته مهندسی عمران - ژئوتکنیک (کد ۲۳۰۹)</p>				
<p>مدت پاسخگویی: ۱۵۰ دقیقه</p>	<p>تعداد سؤال: ۴۵</p>			
<p>عنوان مواد امتحانی، تعداد و شماره سؤالات</p>				
ردیف	مواد امتحانی	تعداد سؤال	از شماره	تا شماره
۱	مجموعه دروس تخصصی: مکانیک جامدات (مقاومت مصالح - تحلیل سازه‌ها) - دینامیک خاک - مهندسی پی پیشرفته	۴۵	۱	۴۵
<p>این آزمون نمره منفی دارد.</p>		<p>استفاده از ماشین حساب مجاز نیست.</p>		
<p>حق چاپ، تکثیر و انتشار سؤالات به هر روش (الکترونیکی و...) پس از برگزاری آزمون، برای تمامی اشخاص حقیقی و حقوقی تنها با مجوز این سازمان مجاز می‌باشد و با متخلفین برابر مقررات رفتار می‌شود.</p>				

* داوطلب گرامی، عدم درج مشخصات و امضا در مندرجات جدول ذیل، به منزله عدم حضور شما در جلسه آزمون است.

اینجانب با شماره داوطلبی در جلسه این آزمون شرکت می‌نمایم.

امضا:

۱- چنانچه داخل لوله‌ای جدار نازک به شعاع R و به ضخامت $t = \frac{R}{16}$ و مدول ارتجاعی E ، با مصالحی به مدول

ارتجاعی $\frac{E}{8}$ پر شود، در اینصورت بار کمانش اوپلر ستون لوله‌ای توپر چند برابر ستون مشابه لوله‌ای توخالی خواهد بود؟

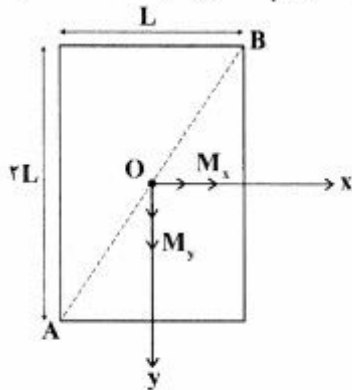
(۱) ۱٫۵

(۲) ۱٫۷۵

(۳) ۲

(۴) ۲٫۲۵

۲- مقطع مستطیلی یک تیر مطابق شکل تحت اثر همزمان لنگرهای خمشی M_x و M_y قرار گرفته است. نسبت M_x به M_y چقدر باشد تا اینکه قطر AB محور خنثی شود؟



(۱) $+\frac{1}{2}$

(۲) $-\frac{1}{2}$

(۳) $+2$

(۴) -2

۳- در اثر اعمال لنگر پیچشی T در مقطعی لوله‌ای جدار نازک، تنش برشی τ ایجاد شده است. چنانچه علاوه بر T ، لنگر خمشی $M = T$ نیز به مقطع اعمال شود، تنش برشی حداکثر مقطع، چند برابر خواهد شد؟

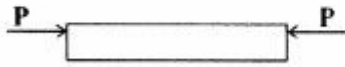
(۱) ۲

(۲) ۳

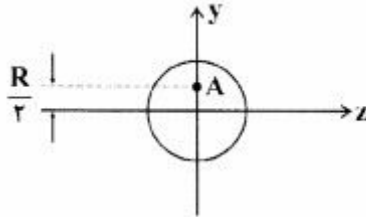
(۳) $\sqrt{2}$

(۴) $\sqrt{3}$

۴- نیروهای P به دو مقطع انتهایی میله کوتاه مطابق شکل (در جهت محور x) در نقطه A از مقاطع وارد می‌شوند.



نسبت تنش حداکثر کششی به تنش حداکثر فشاری چقدر است؟



(۱) $\frac{1}{3}$

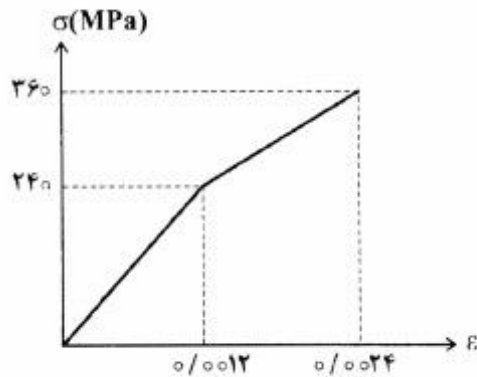
(۲) $\frac{1}{2}$

(۳) ۲

(۴) ۳

۵- میله‌ای با جنس مصالحی که رفتار آن از منحنی مطابق شکل تبعیت می‌کند، در آزمایش تحت بار محوری، تا کرنش

0.0024 به پیش می‌رود و در این کرنش، بار برداری می‌شود. مقدار انرژی تلف شده چند kJ برآورد می‌شود؟



(۱) ۱۸۰

(۲) ۲۸۰

(۳) با توجه به داده‌ها، چنین مصالحی نمی‌تواند وجود داشته باشد.

(۴) برای تعیین انرژی تلف شده، مدول ارتجاعی باید معلوم باشد.

۶- یک تیر دو سرگیردار در فاصله یک سوم طول دهانه از تکیه‌گاه سمت چپ، تحت اثر لنگر متمرکز پیچشی T و در

فاصله یک سوم طول دهانه از تکیه‌گاه سمت راست نیز تحت اثر لنگر متمرکز پیچشی T ولی در جهت خلاف لنگر

پیچشی قبلی قرار می‌گیرد. لنگرهای عکس العمل تکیه‌گاهی برابر کدام مقدار است؟

(۱) صفر

(۲) $\frac{T}{3}$

(۳) $\frac{T}{2}$

(۴) T

۷- در یک جسم استوانه‌ای توخالی با مقطع به شعاع خارجی R_2 و شعاع داخلی R_1 ، چنانچه تمام ابعاد مقطع، دو

برابر شود، مقاومت پیچشی چند برابر می‌شود؟

(۱) ۲

(۲) ۴

(۳) ۶

(۴) ۸

۸- مقطع مستطیلی یک تیر به ارتفاع h و عرض b از دو جنس مختلف تشکیل شده به طوری که یک چهارم فوقانی و تحتانی دارای مدول ارتجاعی E_1 و یک دوم میانی دارای مدول ارتجاعی E_2 می‌باشند. نسبت E_1 به E_2 چقدر باشد تا نصف لنگر خمشی اعمالی به مقطع توسط جنس میانی تحمل شود؟

(۱) ۳

(۲) ۵

(۳) ۷

(۴) ۹

۹- براساس اندازه‌گیری‌های انجام شده در نقطه‌ای از بدنه خارجی یک جسم عاری از بار خارجی، کرنش‌های اصلی بر روی سطح بدنه برابر 0.001 و 0.0005 می‌باشند. کرنش عمود بر سطح بدنه در نقطه فوق حدوداً چقدر می‌باشد؟ (مدول ارتجاعی برابر 200 GPa و ضریب پواسون برابر 0.25 می‌باشند)

(۱) $+0.0002$ (۲) -0.0003 (۳) $+0.0004$ (۴) -0.0005

۱۰- یک تیر دو سرگیردار به طول دهانه L ، سطح مقطع ثابت A ، مدول ارتجاعی E و ضریب انبساط حرارتی α به طور غیریکنواخت با رابطه $\Delta T(x) = \Delta T_0 \left(\frac{x}{L}\right)^2$ حرارت داده می‌شود (مبدأ مختصات در تکیه‌گاه گیردار سمت چپ قرار دارد و بنابراین $\Delta T(x=0) = 0$ و $\Delta T(x=L) = \Delta T_0$). مقدار تنش قائم حداکثر در میله چه ضربی از $E\alpha\Delta T_0$ می‌باشد؟

(۱) $\frac{1}{4}$

(۲) $\frac{1}{3}$

(۳) $\frac{1}{2}$

(۴) ۱

۱۱- در یک تیر دو سرگیردار با صلبیت خمشی ثابت EI ، نیروی متمرکز قائم P در نقطه D به فاصله L_1 از A (تکیه‌گاه سمت چپ) و L_2 از B (تکیه‌گاه سمت راست) اعمال می‌شود. اگر قدرمطلق لنگر در A و B به ترتیب a و b باشند، قدرمطلق لنگر در D کدام است؟

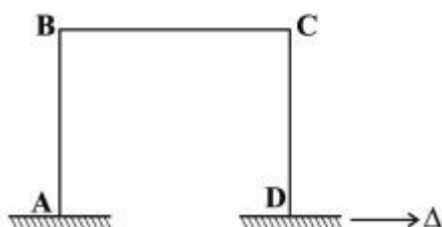
(۱) $\frac{aL_1 + bL_2}{2L_1L_2}$

(۲) $\frac{aL_2 + bL_1}{2L_1L_2}$

(۳) $\frac{aL_1 + bL_2}{L_1 + L_2}$

(۴) $\frac{aL_2 + bL_1}{L_1 + L_2}$

۱۲- در قاب مطابق شکل، ارتفاع هر دو ستون AB و DC و طول تیر BC برابر L و صلبیت خمشی هر یک از دو ستون برابر EI و صلبیت خمشی تیر برابر ۲EI می‌باشند. لنگر M_{BC} در اثر تغییر مکان افقی Δ در تکیه‌گاه D چه ضریبی از $\frac{EI\Delta}{L^2}$ است؟



ضریبی از $\frac{EI\Delta}{L^2}$ است؟

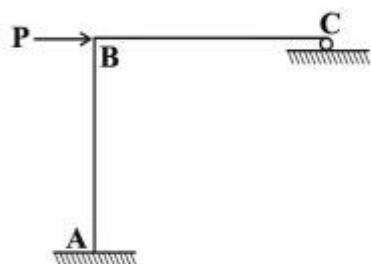
(۱) ۳

(۲) $\frac{۳}{۲}$

(۳) ۱

(۴) $\frac{۱}{۲}$

۱۳- در سازه مطابق شکل، طول تیر BC و ارتفاع ستون AB برابر L و صلبیت خمشی هر دو ثابت و برابر EI می‌باشد. چنانچه در تکیه‌گاه غلتکی C، ضریب اصطکاک برابر f باشد، عکس‌العمل قائم تکیه‌گاه C از کدام رابطه حاصل می‌شود؟



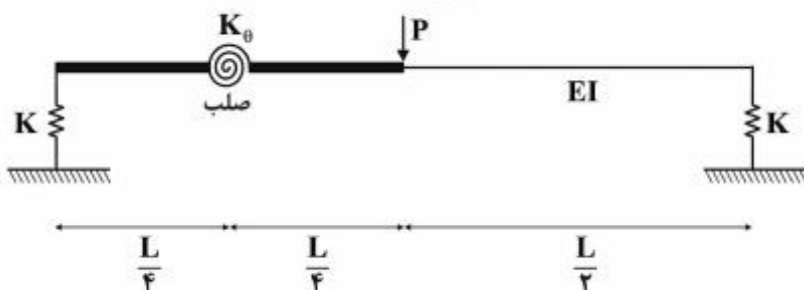
(۱) $\frac{۳P}{(f + \lambda)}$

(۲) $\frac{۳P}{(۳f + \lambda)}$

(۳) $\frac{P(۳ + ۲f)}{(\lambda + ۳f)}$

(۴) $\frac{P(۳ + ۲f)}{(\lambda + ۶f + f^2)}$

۱۴- در تیر مطابق شکل، صلبیت خمشی در نیمه راست برابر EI بوده و نیمه چپ آن از دو قسمت صلب که با فنر دورانی با سختی $K_{\theta} = \frac{EI}{۲L}$ به هم متصل هستند، تشکیل شده است. تکیه‌گاه‌ها نیز فنری و با سختی قائم $K = \frac{۲EI}{L^2}$ می‌باشند. تغییر مکان قائم وسط دهانه چه ضریبی از $\frac{PL^2}{EI}$ است؟



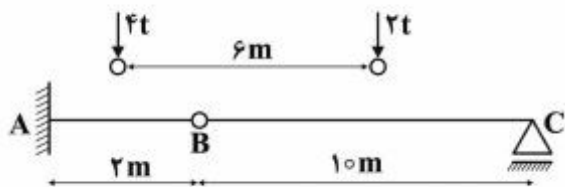
(۲) $\frac{۱}{۹۶}$

(۴) $\frac{۲۹}{۹۶}$

(۱) $\frac{۱}{۲۴}$

(۳) $\frac{۷}{۲۴}$

- ۱۵- چنانچه وسیله نقلیه‌ای با چرخ‌های مطابق شکل از روی تیر ABC عبور کند، قدرمطلق حداکثر لنگر خمشی در تیر چند تن - متر بر آورد می‌شود؟



(۱) ۹٫۶

(۲) ۱۰

(۳) ۱۰٫۲

(۴) ۱۰٫۵

- ۱۶- چنانچه تیر دو سرگیردار AB به طول دهانه L، تحت اثر نیروی متمرکز قائم F در وسط دهانه قرار گیرد، نسبت لنگر وسط دهانه به لنگر در مقطعی به فاصله یک سوم از تکیه‌گاه، کدام است؟

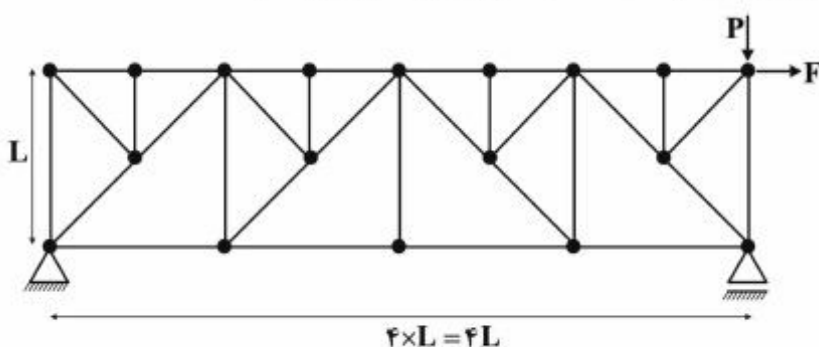
(۱) $\frac{7}{3}$

(۲) $\frac{2}{5}$

(۳) $\frac{1}{3}$

(۴) ۳

- ۱۷- در خرابای مطابق شکل تحت اثر دو نیروی P و F، چند عضو صفر نیرویی ممکن وجود دارد؟



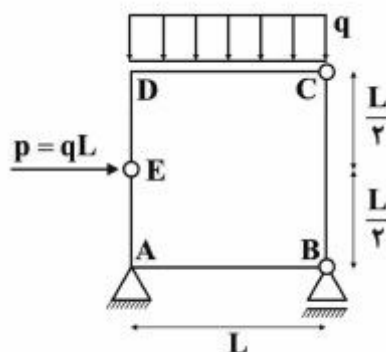
(۱) ۹

(۲) ۱۰

(۳) ۱۱

(۴) ۱۲

- ۱۸- در قاب بسته مطابق شکل، قدرمطلق لنگر، در نقاط A و D کدام است؟



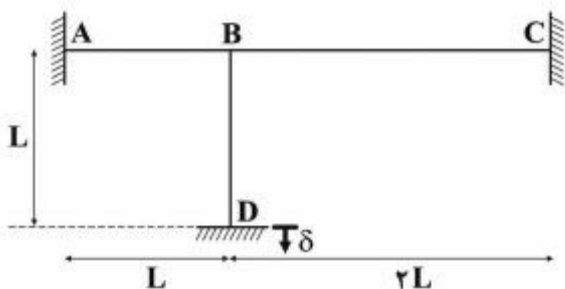
(۱) $M_D = 0$ و $M_A = \frac{qL^2}{2}$

(۲) $M_D = \frac{qL^2}{2}$ و $M_A = 0$

(۳) $M_D = \frac{qL^2}{2}$ و $M_A = \frac{qL^2}{2}$

(۴) $M_D = 0$ و $M_A = 0$

- ۱۹- در قاب مطابق شکل که صلبیت خمشی همه اعضا برابر EI و ثابت می‌باشد، در اثر نشست قائم تکیه‌گاه D برابر δ لنگر در تکیه‌گاه A چه ضریبی از $\frac{EI\delta}{L^2}$ است؟ (از تغییر شکل‌های محوری و برشی صرف‌نظر می‌شود)



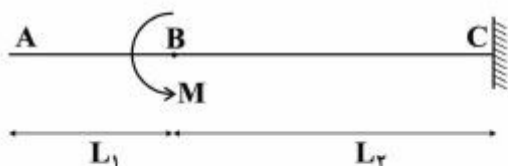
(۱) ۲٫۷

(۲) ۴٫۵

(۳) ۵٫۱

(۴) ۶٫۰

۲۰- در تیر مطابق شکل که صلبیت خمشی ثابت و برابر EI می باشد، تحت اثر لنگر متمرکز در B ، مقدار جابه جایی در A از کدام رابطه به دست می آید؟



$$\frac{M(L_2^2 + 2L_1L_2)}{2EI} \quad (1)$$

$$\frac{M(L_1^2 + 2L_1L_2)}{2EI} \quad (2)$$

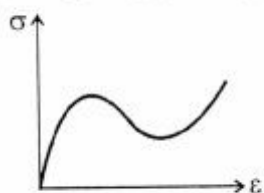
$$\frac{M(L_1 + L_2)^2}{2EI} \quad (3)$$

$$\frac{M(L_1 + L_2)^2}{EI} \quad (4)$$

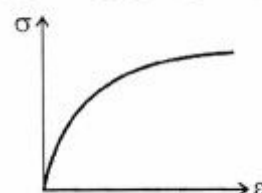
۲۱- چنانچه ظرفیت باربری نهایی دینامیکی قائم یک پی مربع شکل به طول ضلع B و عمق یک متر بر روی لایه ای از ماسه متراکم از رابطه $1000 + \frac{2000}{B}$ بر حسب $\frac{kN}{m^2}$ تبعیت نماید، طول ضلع این پی تحت تأثیر بار دینامیکی با شدت حداکثر $3200 kN$ و ضریب اطمینان $2/5$ در صورتی که زاویه اصطکاک داخلی ماسه برابر 30° درجه فرض شود، کدام است؟

(۱) $1/5$ (۲) 2 (۳) $2/5$ (۴) 3

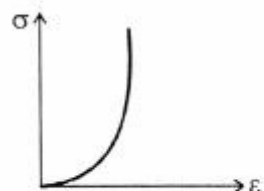
۲۲- در راستای تعیین ظرفیت باربری نهایی دینامیکی پی های واقع بر روی خاک های رس اشباع، شکل کلی منحنی تغییرات تنش - کرنش حاصل از نتایج آزمایش سه محوری تحکیم نیافته و زهکشی نشده به کدام حالت است؟



(۲)



(۱)



(۴)



(۳)

۲۳- یک دیوار حائل بتنی به وزن مخصوص $\frac{24}{m^3} \text{ ton}$ به ارتفاع ۹ متر و عرض ۵ متر، خاکی ماسه ای با زاویه اصطکاک

داخلی 30° درجه و وزن مخصوص $\frac{20}{m^3} \text{ kN}$ را نگهداشته است. چنانچه شتاب مبنای طرح برابر $0/3g$ و ضریب رانش خاک در حالت زلزله، از رابطه $k_a E = k_a + 0/6 k_h$ حاصل شود (k_a ضریب رانش خاک در حالت سکون و k_h ضریب مؤلفه افقی زلزله)، ضریب اطمینان پایداری لرزه ای دیوار در برابر واژگونی کدام است؟

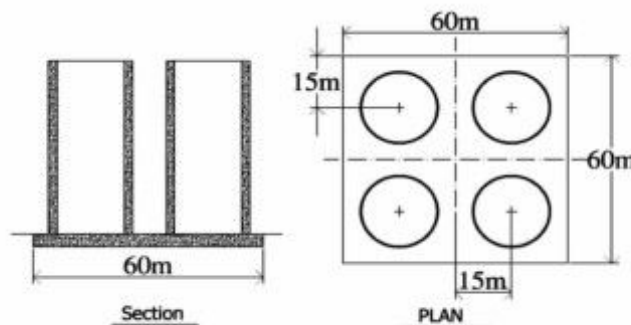
(۱) $1/25$ (۲) $1/50$ (۳) $1/75$ (۴) $2/00$

۲۴- با توجه به اطلاعات داده شده در سؤال ۲۳، چنانچه ضریب اصطکاک کف دیوار با خاک زیر آن برابر $0/5$ باشد، شتاب زلزله در آستانه لغزش حدوداً چه ضریبی از شتاب ثقل (g) خواهد بود؟

(۱) $0/17$ (۲) $0/27$ (۳) $0/37$ (۴) $0/47$

- ۲۵- در طراحی پی ماشین آلات، افزایش وزن، باعث چه تغییری در فرکانس تشدید خواهد شد؟
 (۱) کاهش (۲) افزایش (۳) بی اثر (۴) نامشخص
- ۲۶- در بررسی و کنترل نوسان دورانی پی‌های مستطیل شکل صنعتی، جهت استفاده از منحنی‌های طراحی مربوط به پی‌های دایره‌ای، شعاع معادل با چه توانی از طول ضلع مستطیل، متناسب است؟
 (۱) $\frac{1}{4}$
 (۲) $\frac{1}{3}$
 (۳) $\frac{2}{4}$
 (۴) $\frac{3}{2}$
- ۲۷- برای کنترل طراحی یک پی مربوط به دستگاه مرتعش صنعتی، وزن معادل برابر 128 kN و صلبیت معادل آن برابر $\frac{\text{kN}}{\text{m}}$ 8000 برآورد شده‌اند. $(g = 10 \frac{\text{m}}{\text{s}^2})$. پررود طبیعی ارتعاش آزاد پی چند ثانیه تخمین زده می‌شود؟
 (۱) ۰٫۱۵
 (۲) ۰٫۲۵
 (۳) ۰٫۳۵
 (۴) ۰٫۴۵
- ۲۸- پروفیل خاک در منطقه‌ای زلزله‌خیز از دو لایه رس متفاوت تشکیل شده است. ضخامت لایه بالایی 8 m ، سرعت امواج برشی $250 \frac{\text{m}}{\text{s}}$ ، وزن مخصوص $18 \frac{\text{kN}}{\text{m}^3}$ و $PI = 20$ بوده و در لایه پایینی، سرعت امواج برشی برابر $850 \frac{\text{m}}{\text{s}}$ و وزن مخصوص آن برابر $20 \frac{\text{kN}}{\text{m}^3}$ گزارش شده است. با توجه به عدم اطلاع از ضخامت لایه دوم و مقدار PI آن، نسبت امیدانس ویژه این خاک در اثر ساختگاهی، چه میزان تخمین زده می‌شود؟
 (۱) ۰٫۴۶ (۲) ۰٫۳۶ (۳) ۰٫۲۶ (۴) ۰٫۱۶
- ۲۹- در مطالعات ژئوتکنیک لرزه‌ای در یک لایه سطحی خاک به ضخامت 15 m ، چنانچه زمان تناوب غالب زلزله طرح برابر 0.5 ثانیه برآورد شده باشد، متوسط سرعت امواج برشی بحرانی این خاک، چند $\frac{\text{m}}{\text{s}}$ تخمین زده می‌شود؟
 (۱) ۲۸۰ (۲) ۲۲۰ (۳) ۱۸۰ (۴) ۱۲۰
- ۳۰- چنانچه در بارگذاری سیکلیک بر روی یک نمونه خاک ماسه ویژه نسبت ضریب برش به ضریب برش حداکثر برابر 0.5 و میرایی نمونه برابر 20% برآورد شده باشد، حداکثر میرایی خاک چند درصد تخمین زده می‌شود؟
 (۱) ۲۵ (۲) ۳۰ (۳) ۳۵ (۴) ۴۰
- ۳۱- براساس روابط تجربی متعارف در دینامیک خاک برای ماسه‌ها، ضریب برش با جذر کدام عامل، متناسب است؟
 (۱) تنش مؤثر (۲) میرایی حداکثر (۳) سرعت امواج برشی (۴) نسبت پیش تحکیمی
- ۳۲- در بررسی پدیده روانگرایی خاک‌های ماسه‌ای در اثر زلزله، قابلیت روانگرایی به کدام عامل کمترین بستگی را دارد؟
 (۱) نسبت پیش تحکیمی (۲) درصد ریزدانه (۳) تراکم نسبی (۴) نسبت تخلخل

۳۳- یک پی گسترده قرار است بار چهار سیلوی ذخیره غلات را تحمل نماید. وزن خالص هر کندوی سیلو 3000 ton و وزن بار داخل به 15000 ton بالغ می‌شود. وزن پی گسترده 8000 ton می‌باشد. با توجه به شکل‌های زیر کدامیک از گزینه‌ها در خصوص وقوع تنش کششی در زیر پی صحیح است؟

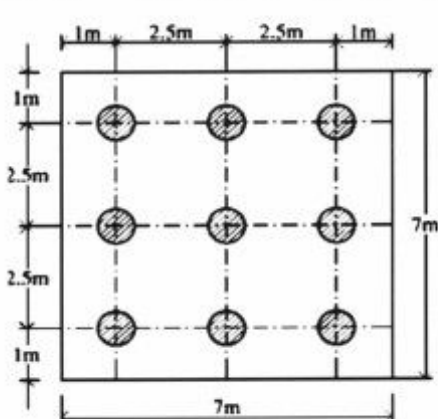
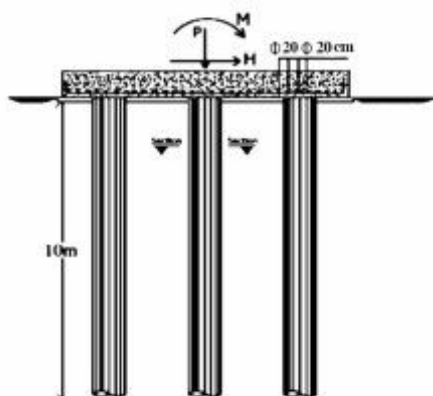


- (۱) ابعاد پی برای خروج از مرکزیت یک‌طرفه کافی بوده اما برای دوطرفه نامناسب می‌باشد.
 (۲) ابعاد پی به لحاظ خروج از مرکزیت یک‌طرفه و دوطرفه پاسخگو می‌باشد.
 (۳) ابعاد پی جهت خروج از مرکزیت دوطرفه مناسب اما برای یک‌طرفه ناکافی است.
 (۴) ابعاد پی جوابگوی هیچ‌یک از خروج از مرکزیت‌های یک‌طرفه و دوطرفه نیست.
- ۳۴- کدامیک از عبارات زیر در مورد صلبیت و انعطاف‌پذیری پی‌ها صحیح است؟

- (۱) توزیع تنش تماسی در کف پی وابسته به صلبیت و انعطاف‌پذیری نیست.
 (۲) با زیاد شدن طول و عرض پی، انعطاف‌پذیری افزایش اما با بالا رفتن ضریب عکس‌العمل خاک صلبیت پی افزایش می‌یابد.

- (۳) افزایش صلبیت خمشی روسازه (EI)، کاهش عمق استقرار و کاهش آرماتورگذاری موجب کاهش صلبیت فونداسیون، اما افزایش ضخامت آن، باعث بالا رفتن صلبیت می‌گردد.
 (۴) با زیاد شدن طول و عرض پی و ضریب عکس‌العمل خاک انعطاف‌پذیری پی افزایش ولی با افزایش ممان اینرسی و ضریب الاستیسیته بتن، انعطاف‌پذیری کاهش می‌یابد.

۳۵- در گروه شمع نشان داده شده در شکل زیر، با فرض سرشمع صلب به ضخامت 90 cm و قطر شمع‌ها برابر 80 cm تحت بارهای نهایی وارده شامل قائم برابر 360 t و لنگر برابر 60 t.m و بار افقی 180 t ، ماکزیمم و مینیمم نیروی محوری وارد شمع‌ها برحسب تن به ترتیب کدامیک از گزینه‌های زیر است؟



- (۱) $36,44$
 (۲) $40,44$
 (۳) $50,55$
 (۴) $50,60$

۳۶- افزایش ظرفیت سازه‌ای و ژئوتکنیکی شمع تحت بار جانبی (در رأس شمع) بستگی به کدام یک از موارد دارد؟

(۱) افزایش قطر و عمق شمع‌ها

(۲) افزایش EI و تقویت خاک سطحی اطراف شمع

(۳) اجرای شمع به صورت پاقیلی و مسلح‌سازی در کف

(۴) کاهش طول شمع‌ها و تقویت خاک سطحی اطراف شمع

۳۷- ظرفیت باربری مجاز فشاری Pa و کششی Ta برای فونداسیون نیمه عمیق دامنه‌دار زیر شامل رادیه فوقانی با قطر

۱۰ m و ضخامت ۵۰ cm همراه با دامنه پیرامونی پیوسته به ضخامت ۲۰ cm و نسبت عمق مدفون $\frac{D}{B} = ۰٫۵$ با

فرض احتباس خاک (Soil Plug) و $F.S = ۳$ برای فشار و $F.S = ۴$ برای کشش کدام یک از موارد زیر برحسب

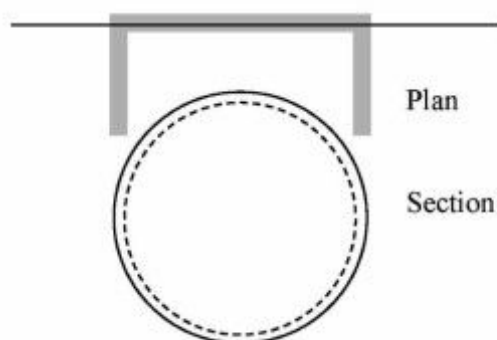
کیلونیوتن (kN) است؟ $(\gamma = ۱۸ \frac{kN}{m^3}, Su = ۵ \frac{t}{m^2}, \alpha = ۰٫۵, N_C = ۸)$

(۱) $Pa = ۱۰۵۹۶, Ta = ۱۸۵۹$

(۲) $Pa = ۹۸۷۰٫۵, Ta = ۲۱۵۰٫۸$

(۳) $Pa = ۱۱۷۷۵, Ta = ۲۷۴۸٫۷۵$

(۴) $Pa = ۱۴۵۶۵, Ta = ۳۷۱۰٫۲$



۳۸- عمق مطالعات ژئوتکنیک برای یک ساختمان ۲۰ طبقه در زمینی به ابعاد ۲۵×۲۵ متر در خاک با دانسیته

$۱٫۸ \frac{t}{m^3}$ و تراز آب زیرزمینی پایین‌تر از ۴۰ متر از سطح زمین، با فرض فشار معادل هر طبقه برابر $۱۰ kPa$ ،

براساس معیار تنش تحمیلی در عمق معادل ۵٪ تنش موثر، چند متر است؟

(۱) ۲۵

(۲) ۲۷

(۳) ۳۷

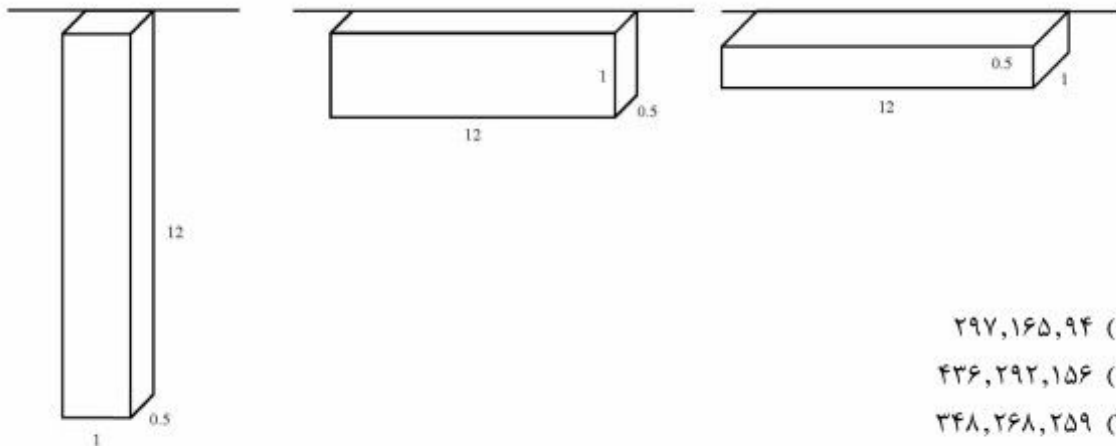
(۴) ۴۸

۳۹- باربری نهایی فونداسیون بتنی (برحسب تن) به ابعاد $12 \times 1 \times 0.5$ m در سه حالت اجرایی به قرار سطحی، نیمه عمیق (تیغه‌ای) و عمیق مطابق با شکل‌های زیر به ترتیب کدام یک از موارد زیر است؟ (Su برحسب $\frac{t}{m^2}$ و Z برحسب m می‌باشد)

تغییرات مقاومت برشی زهکشی نشده با عمق $Su = 0.5Z + 4$

$$\alpha = 1$$

سطحی، نیمه عمیق و عمیق ۹، $\frac{D}{B}$ ۹، $0.5/1, 0.5/1$



(۱) ۲۹۷,۱۶۵,۹۴

(۲) ۴۳۶,۲۹۲,۱۵۶

(۳) ۳۴۸,۲۶۸,۲۵۹

(۴) ۲۹۷,۲۹۲,۲۵۹

۴۰- برای گودبرداری قائم ایمن در مناطق شهری با مستحذات در همسایگی، عمق نسبتاً زیاد گود و خاک موجود از نوع دانه‌ای کدام است؟

(۱) حائل‌سازی قبل از گودبرداری مثلاً شمع‌های مماسی بتنی مهار شده

(۲) گودبرداری و پایدارسازی مرحله‌ای؛ اجرای سیستم نیل و انکر

(۳) گودبرداری مرحله‌ای توأم با مهار روبرو

(۴) حفاری گود و سپس ساخت دیوار حائل

۴۱- در طراحی دیوارهای حائل برای نگهداری فشار ماسه متراکم، مقدار ضریب فشار خاک در حالت سکون نسبت به

حالت متعارف چگونه است و برای اصلاح آن از کدام وزن مخصوص ماسه استفاده می‌شود؟

(۱) قدری دست‌پایین - حداقل خشک (۲) خیلی دست‌پایین - حداکثر اشباع

(۳) قدری دست‌بالا - حداقل خشک (۴) خیلی دست‌بالا - حداکثر اشباع

۴۲- در یک گروه شمع اصطکاکی ۱۲ تایی (3×4 ردیف) با قطر معادل یکسان برابر 30 cm و فاصله مرکز تا مرکز

75 cm و کوبیده شده در خاک ماسه‌ای، راندمان یا ضریب کارایی، مستقل از بکارگیری هر روش خاص، تقریباً

چند درصد تخمین زده می‌شود؟

(۱) ۴۰

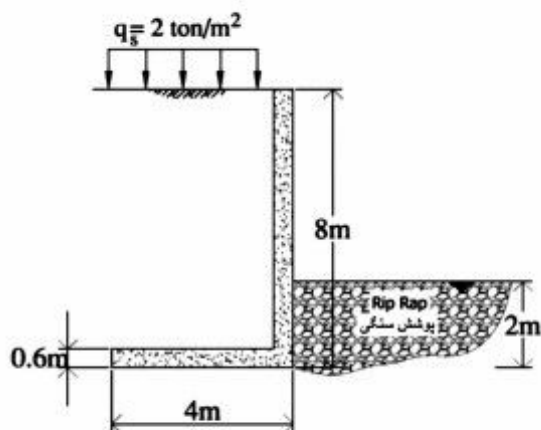
(۲) ۵۰

(۳) ۶۰

(۴) ۷۰

۴۳- کدام یک از گزینه‌های زیر در حالت اعمال بار روسازه سنگین و زمین بستر بسیار سخت به عنوان فونداسیون مطلوب می‌باشد؟

(۱) پی جعبه‌ای (۲) پی رادیه (۳) پی فولادی (۴) فونداسیون منفرد چسبان
۴۴- ضریب اطمینان دیوار حائل نشان داده شده در شکل زیر در برابر لغزش و واژگونی به ترتیب کدام است؟



$$K_a = 0.35$$

$$\gamma_{\text{خاک}} = 1.8 \frac{t}{m^3}$$

$$\gamma_{\text{بتن}} = 2.4 \frac{t}{m^3}$$

$$\tan \delta = 0.4$$

$$\text{فشار مقاوم} = 103 \text{ kPa}$$

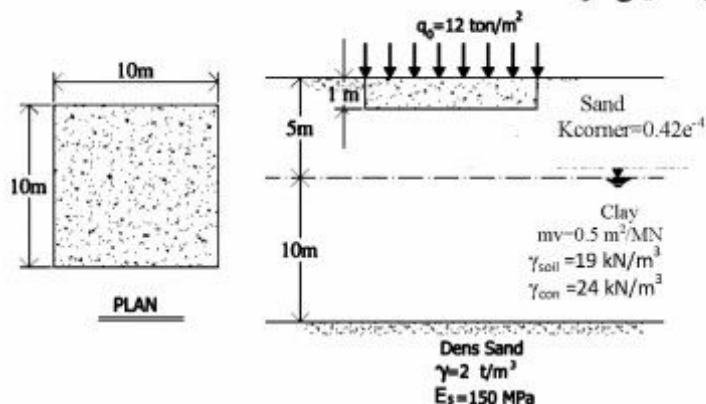
(۱) ۱/۲, ۱/۲

(۲) ۱/۴, ۱/۸

(۳) ۱/۶, ۲/۱

(۴) ۲/۱, ۲/۱

۴۵- در شکل زیر با توجه به رابطه نشست KqB برای نشست آنی و سایر داده‌های مسئله برای هر دو لایه ماسه‌ای و رسی، نشست کل زیر مرکز فونداسیون چند میلی‌متر است؟



(۱) ۲۱۰

(۲) ۱۵۸

(۳) ۱۰۵

(۴) ۷۸