



564A

کد کنترل

564

A



صبح جمعه

۹۷/۱۲/۳

دفترچه شماره (۱)



جمهوری اسلامی ایران
وزارت علوم، تحقیقات و فناوری
سازمان سنجش آموزش کشور

«اگر دانشگاه اصلاح شود مملکت اصلاح می شود..»
امام خمینی (ره)

آزمون ورودی دوره دکتری (نیمه متمرکز) - سال ۱۳۹۸

رشته مهندسی مکانیک بیوسیستم - کد (۲۴۰۴)

مدت پاسخ گویی: ۱۲۰ دقیقه

تعداد سؤال: ۸۰

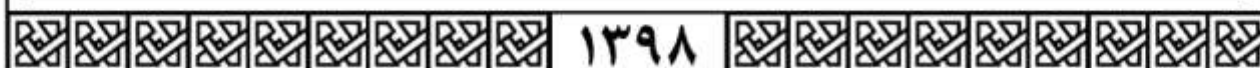
عنوان مواد امتحانی، تعداد و شماره سؤالات

ردیف	مواد امتحانی	تعداد سؤال	از شماره	تا شماره
۱	مجموعه دروس تخصصی: ریاضیات (۱، ۲ و ۳) - استاتیک - مقاومت مصالح - دینامیک - طراحی اجزاء - موتور - تراکتور و ماشین های کشاورزی - ریاضیات مهندسی تکمیلی - طرح و تحلیل آزمایش های مهندسی - روش تحقیق	۸۰	۱	۸۰

استفاده از ماشین حساب مجاز نیست.

این آزمون نمره منفی دارد.

حق چاپ، تکثیر و انتشار سؤالات به هر روش (الکترونیکی و...) پس از برگزاری آزمون، برای تمامی اشخاص حقیقی و حقوقی تنها با مجوز این سازمان مجاز می باشد و با متخلفین برابر مقررات رفتار می شود.



* داوطلب گرامی، عدم درج مشخصات و امضا در مندرجات جدول ذیل، به منزله عدم حضور شما در جلسه آزمون است.

اینجانب با شماره داوطلبی در جلسه این آزمون شرکت می‌نمایم.

امضا:

۱- مشتق مرتبه ششم تابع $y = \frac{1}{x^2 - x - 2}$ به ازای $x = \frac{1}{2}$ کدام است؟

(۱) $120 \left(\frac{2}{3}\right)^6$

(۲) $-120 \left(\frac{2}{3}\right)^6$

(۳) $-240 \left(\frac{2}{3}\right)^7$

(۴) $-480 \left(\frac{2}{3}\right)^7$

۲- با استفاده از تعریف انتگرال معین، حاصل $\lim_{n \rightarrow \infty} \frac{3}{n} \sum_{i=1}^n \sqrt{\frac{n}{n+3i}}$ کدام است؟

(۱) ۳

(۲) ۲

(۳) $\frac{3}{2}$

(۴) $\frac{3}{4}$

۳- سطح همگن محدود به دایره $x^2 + y^2 = 9$ و بیضی $4x^2 + 9y^2 = 36$ واقع در ناحیه اول محورهای مختصات را در نظر بگیرید، فاصله مرکز ثقل این سطح از محور y ها کدام است؟

(۱) $\frac{3}{\pi}$

(۲) $\frac{4}{\pi}$

(۳) $\frac{5}{\pi}$

(۴) $\frac{10}{3\pi}$

۴- خط مماس بر فصل مشترک دو رویه به معادلات $z = x^2 + y^2$ و $2x^2 + y^2 + z^2 = 7$ در نقطه $(-1, 1, 2)$ صفحه xOy را با کدام مختصات قطع می کند؟

(۱) $(-6, -5, 0)$

(۲) $(-6, 5, 0)$

(۳) $(3, -4, 0)$

(۴) $(-4, 3, 0)$

۵- انتگرال $\oint_C y dx - 2x dy$ بر روی بیضی C به معادله $2x^2 + y^2 = 4$ کدام است؟

(۱) $-6\sqrt{2}\pi$

(۲) $-4\sqrt{2}\pi$

(۳) $3\sqrt{2}\pi$

(۴) $4\sqrt{2}\pi$

۶- جواب عمومی معادله دیفرانسیل $y'' + 4y' + 5y = e^{-2x}$ کدام است؟

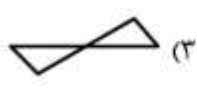
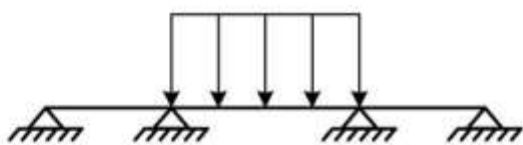
(۱) $y = e^{-x} \sin(2x + \alpha) + e^{-2x}$

(۲) $y = Ae^{-2x} \sin(x + \alpha) - e^{-2x}$

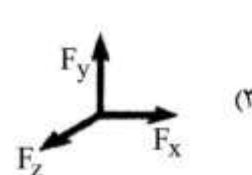
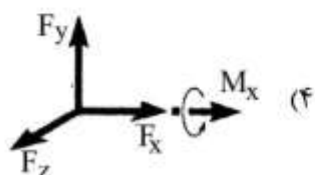
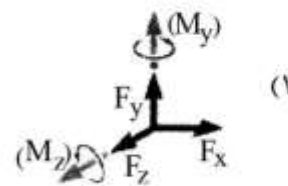
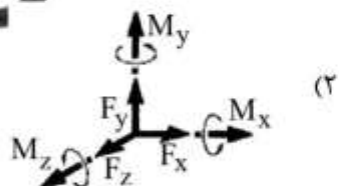
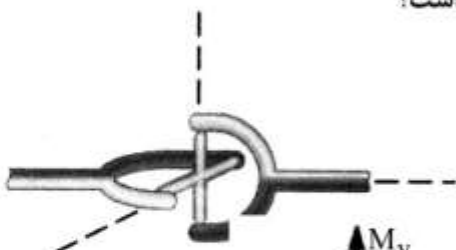
(۳) $y = Ae^{-2x} \sin(x + \alpha) + e^{-2x}$

(۴) $y = e^{2x} \sin(x + \alpha) - e^{-2x}$

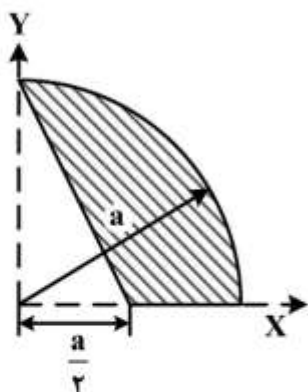
۷- تغییرات لنگر در تیر سه دهانه زیر کدام است؟



۸- برای اتصال چهار شاخ نشان داده شده کدام ترسیم نیروئی درست است؟



۹- فاصله عمودی مرکز سطح (\bar{Y}) در شکل چقدر است؟



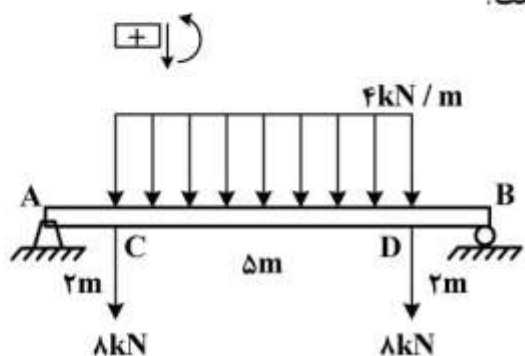
$$\frac{2a}{\pi - 1} \quad (1)$$

$$\frac{a}{2(\pi - 1)} \quad (2)$$

$$\frac{a}{\pi - 1} \quad (3)$$

$$\frac{a}{2(\pi - 1)} \quad (4)$$

۱۰- برای تیر روبه‌رو ماکزیمم گشتاور خمشی و نیروی برشی کدام است؟



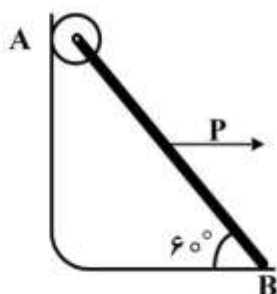
$$|V_{\max}| = 10 \text{ kN}, |M_{\max}| = 35.5 \text{ kN.m} \quad (1)$$

$$|V_{\max}| = 18 \text{ kN}, |M_{\max}| = 48.5 \text{ kN.m} \quad (2)$$

$$|V_{\max}| = 10 \text{ kN}, |M_{\max}| = 42.5 \text{ kN.m} \quad (3)$$

$$|V_{\max}| = 20 \text{ kN}, |M_{\max}| = 18 \text{ kN.m} \quad (4)$$

۱۱- در سازه روبه‌رو وزن میله AB برابر $200\sqrt{3}$ می‌باشد. اگر ضریب اصطکاک بین B و کف برابر 0.8 باشد



بیشترین نیروی P که میله AB بدون حرکت باقی بماند چقدر است؟

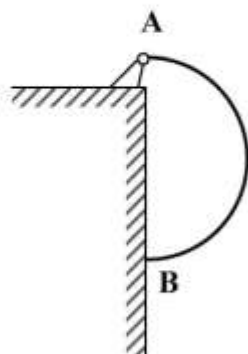
$$200 \quad (1)$$

$$160\sqrt{3} \quad (2)$$

$$200\sqrt{3} \quad (3)$$

$$160 \quad (4)$$

۱۲- میله یکنواخت نیم‌دایره‌ای به وزن w و شعاع r در نقطه A به پینی متصل است و در نقطه B به سطح بدون



اصطکاک تکیه دارد. عکس‌العمل نقطه B کدام است؟

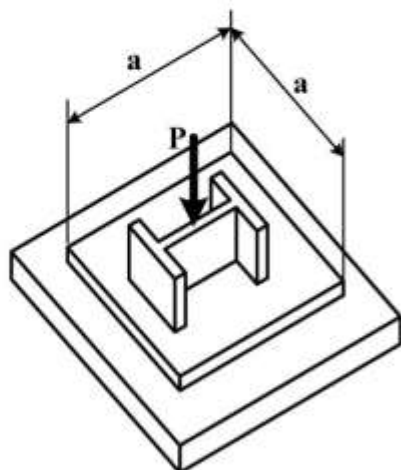
$$\frac{w}{\pi} \quad (1)$$

$$\frac{w}{2\pi} \quad (2)$$

$$\frac{3w}{4\pi} \quad (3)$$

$$\frac{w}{3\pi} \quad (4)$$

۱۳- نیروی محوری P به یک ستون کوتاه $W_{8 \times 40}$ با مساحت مقطع عرضی $A = 12 \text{ in}^2$ اعمال می‌شود و مطابق شکل به وسیله یک ورق روی پایه بتنی توزیع شده است. با فرض اینکه تنش عمودی در ستون و تنش تکیه‌گاهی در پایه بتنی، به ترتیب از 30 ksi و $3/6 \text{ ksi}$ بیشتر نشود، مقدار a به طوری که اقتصادی‌ترین و مطمئن‌ترین طرح حاصل شود چند اینچ است؟



(۱) ۵

(۲) ۱۰

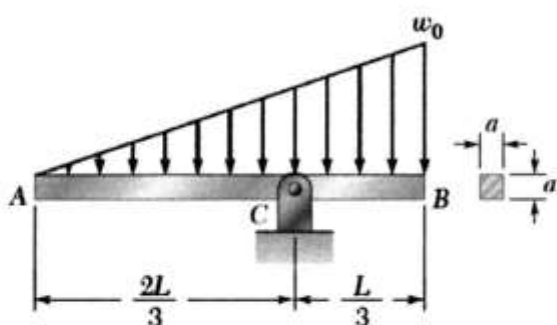
(۳) ۱۵

(۴) ۲۰

۱۴- کدام گزینه درست است؟

- (۱) یک میله از جنس نرم در پیچش خالص در مقطعی با زاویه 45° درجه نسبت به محور طولی و در کشش در مقطعی عمود بر محور آن دچار شکست می‌شود.
- (۲) یک میله از جنس ترد در پیچش خالص تحت زاویه 45° درجه نسبت به محور طولی آن و در کشش در مقطعی عمود بر محور طولی میله دچار شکست می‌شود.
- (۳) یک میله از جنس ترد هم در پیچش خالص و هم در کشش مقطعی عمود بر محور آن دچار شکست می‌شود.
- (۴) یک میله از جنس نرم هم در پیچش خالص و هم در کشش در مقطعی با زاویه 45° درجه نسبت به محور طولی آن دچار شکست می‌شود.

۱۵- حداکثر تنش خمشی برای تیر نشان داده شده برابر کدام است؟



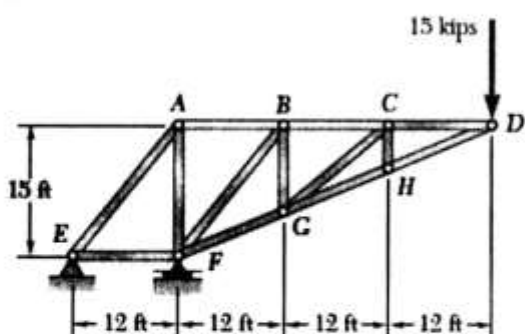
$$\frac{w_0 L^2}{(2a)^2} \quad (1)$$

$$\frac{w_0 L^2}{(1/5a)^2} \quad (2)$$

$$\frac{w_0 L^2}{(0/5a)^2} \quad (3)$$

$$\frac{w_0 L^2}{(2/5a)^2} \quad (4)$$

۱۶- در خرابی نشان داده شده چنانچه سطح مقطع همه اعضا یکسان باشد، نسبت تنش عضو BC به تنش عضو AB برابر کدام است؟



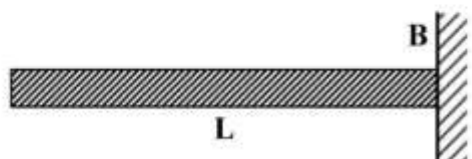
$$\frac{1}{3} \quad (1)$$

$$\frac{2}{3} \quad (2)$$

$$\frac{1}{2} \quad (3)$$

$$1 \quad (4)$$

۱۷- اگر در تیر نشان داده شده اضلاع سطح مقطع n برابر شود، مقدار شعاع انحنای در نقطه B تحت تأثیر وزن تیر چند برابر خواهد شد؟



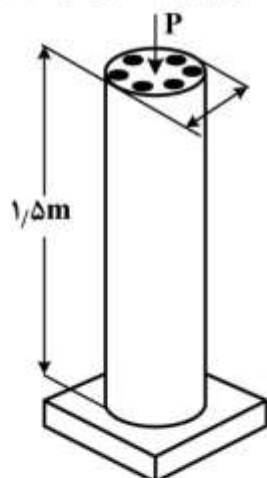
$$n \quad (1)$$

$$n^2 \quad (2)$$

$$n^3 \quad (3)$$

$$n^4 \quad (4)$$

۱۸- تیر بتنی نشان داده شده با شش میله فولادی تقویت شده است. اگر $E_s = 200 \text{ GPa}$ و $E_c = 25 \text{ GPa}$ باشند، نیروی عمودی در فولاد بر حسب P چقدر است؟ (سطح مقطع بتن و فولاد مساوی است و نیروی P در انتهای تیر تقویت شده وارد می‌شود)



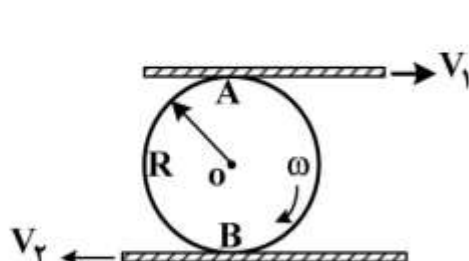
$$F_s = \frac{8P}{51} \quad (1)$$

$$F_s = \frac{7P}{48} \quad (2)$$

$$F_s = \frac{8P}{49} \quad (3)$$

$$F_s = \frac{48P}{294} \quad (4)$$

۱۹- با توجه به شکل صفحات موازی در حال تماس با استوانه بدون لغزش با سرعت‌های معلوم در حرکت هستند، سرعت زاویه‌ای چقدر است؟



$$\frac{3V_2}{4R} \quad (1)$$

$$\frac{3V_2}{R} \quad (2)$$

$$\frac{3V_1}{2R} \quad (3)$$

$$\frac{3V_1}{4R} \quad (4)$$

۲۰- جابه‌جایی ذره‌ای با رابطه $S = (-2 + 3t)e^{-0.5t}$ داده شده، که در آن S بر حسب m و t بر حسب ثانیه است. شتاب در $t = 0$ چند متر بر مجذور ثانیه است؟

(۱) $-3/5$

(۲) -2

(۳) 0

(۴) $+2$

۲۱- بلوک B بر روی یک سطح صاف بدون اصطکاک قرار دارد ضریب اصطکاک استاتیکی و دینامیکی بین بلوک A و B برابر $\mu_s = 0.4$ و $\mu_k = 0.3$ می‌باشد. اگر یک نیروی افقی برابر $F = 100\text{N}$ به بلوک A وارد شود، شتاب

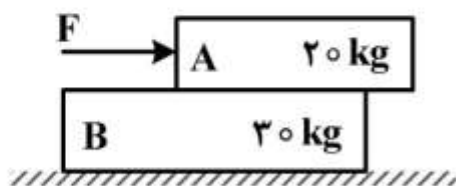
بلوک B چند متر بر ثانیه است؟ ($g = 10 \frac{m}{s^2}$)

(۱) 0

(۲) 0.5

(۳) 1

(۴) 2



۲۲- پرتابه‌ای به جرم 20kg با سرعت $3 \frac{m}{s}$ در حال حرکت است که بر اثر انفجار به دو قسمت A و B به ترتیب به

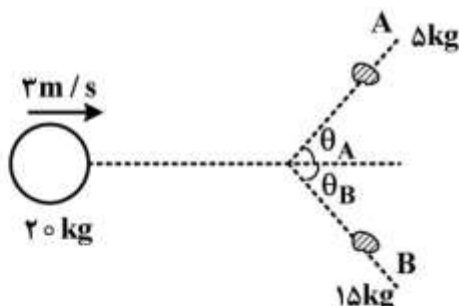
جرم‌های 5kg و 15kg تقسیم می‌شود. اگر درست پس از انفجار قطعه‌های A و B در جهت‌های $\theta_A = 45^\circ$ و $\theta_B = 30^\circ$ حرکت کنند، سرعت‌های V_A و V_B چند متر بر ثانیه می‌باشند؟

(۱) $V_A = 3/1, V_B = 2/9$

(۲) $V_A = 6/2, V_B = 2/9$

(۳) $V_A = 2/9, V_B = 2/9$

(۴) $V_A = 2/9, V_B = 3/1$



۲۳- ذره‌ای به جرم m در اثر نیروی F که نسبت به زمان متغیر است، روی سطح افقی بدون اصطکاک جابه‌جا می‌شود.

اگر تکانه خطی ذره بر حسب نیوتن ثانیه $\vec{G} = (3t - 0.6)\vec{i} - \frac{1}{3}(t^3 - 0.8)\vec{j}$ باشد (t بر حسب ثانیه)، در لحظه

$t = 2\text{s}$ ، مقدار نیروی F چند نیوتن است؟

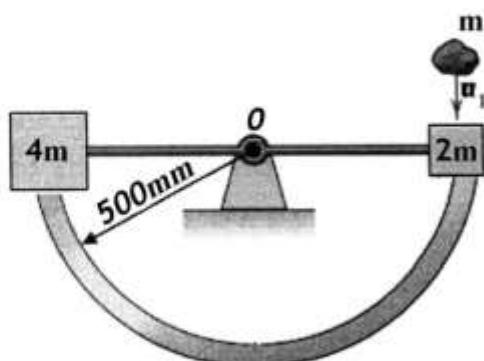
(۱) 3

(۲) 4

(۳) 5

(۴) 6

۲۴- مجموعه نشان داده شده در حال سکون است. جرم m با سرعت $v_1 = 14 \frac{m}{s}$ در موقعیت نشان داده شده به مجموعه برخورد کرده و به آن می‌چسبد. سرعت زاویه‌ای سیستم درست پس از این برخورد برحسب رادیان بر ثانیه چقدر است؟ (لولای O بدون اصطکاک است و مجموعه در صفحه افقی قرار دارد).



- (۱) ۱
(۲) ۲
(۳) ۴
(۴) ۶

۲۵- احتمال باز شدن پیچ‌های با گام کوچکتر به مرور زمان در اثر ارتعاش و لرزش نسبت به پیچ‌های با گام بزرگتر:

- (۱) کمتر است. (۲) بیشتر است.
(۳) ابتدا زیاد و با گذر زمان کمتر می‌شود. (۴) تفاوتی ندارد.

۲۶- اگر تسمه اورلود (بیش‌بار) شود مشکلی در انتقال ایجاد می‌کند؟

- (۱) خیر (۲) بله
(۳) بستگی به سرعت تسمه دارد. (۴) بستگی به میزان بار دارد.

۲۷- کدام سیستم انتقال توان در دور بالا ارتعاش بیشتری ایجاد می‌کند؟

- (۱) هیدرولیک (۲) چرخ‌دنده (۳) تسمه (۴) زنجیر

۲۸- اگر در یک جوش نواری طول جوش ℓ و ساق جوش h باشد مساحت جوش چقدر است؟

- (۱) $h \times \ell \tan 45^\circ$ (۲) $0.707 \times h \times \ell$ (۳) $1.4 \times h \times \ell$ (۴) $h \times \ell$

۲۹- بلبرینگ کف گرد، بلبرینگ ساچمه‌ای معمولی و رولرینگ مخروطی به ترتیب برای چه نوع بارگذاری مناسب می‌باشند؟

- (۱) محوری - محوری همراه با شعاعی - شعاعی
(۲) شعاعی - محوری - محوری همراه با شعاعی
(۳) محوری - شعاعی - محوری همراه با شعاعی
(۴) محوری همراه با شعاعی - محوری - شعاعی

۳۰- وظیفه اصلی واشر در اتصال پیچی کدام است؟ با فرض اینکه بار نوسانی به اتصال وارد شود.

- (۱) مهره را قفل می‌کند.
(۲) نیروی اولیه را مستهلک می‌کند.
(۳) نیرو را در قطعات اتصال بخش می‌کند.
(۴) با حفظ بار اولیه بار دامنه را در پیچ کاهش می‌دهد.

۳۱- در مورد آلاینده‌ی گاز خروجی هیدروکربنی (HC)، کدام گزینه درست است؟

- (۱) کمترین مقدار آلاینده‌ی در نسبت هم ارزی کمتر از یک رخ می‌دهد.
(۲) کمترین مقدار آلاینده‌ی در نسبت هم ارزی یک رخ می‌دهد.
(۳) رابطه بین نسبت هم ارزی و آلاینده‌ی از یک روند خطی افزایشی پیروی می‌کند.
(۴) بیشترین مقدار آلاینده‌ی در نسبت هم ارزی کمتر از یک رخ می‌دهد.

۳۲- در یک موتور احتراق داخلی، فشار مؤثر متوسط ترمزی ۸۰۰ کیلوپاسکال و بازده مکانیکی ۸۰ درصد می‌باشند. فشار مؤثر متوسط اصطکاکی چند کیلو پاسکال است؟

(۱) ۱۰۰

(۲) ۱۵۰

(۳) ۲۰۰

(۴) ۴۰۰

۳۳- کوبش (Knock) در موتور معمولاً در چه حالتی رخ می‌دهد؟

(۱) در وضعیت درپچه گاز کاملاً بسته، هنگامی که موتور شتاب می‌گیرد.

(۲) در وضعیت درجا، هنگامی که موتور بدون بار کار می‌کند.

(۳) در وضعیت درپچه گاز نیمه باز، هنگامی که موتور تحت بار است.

(۴) در وضعیت درپچه گاز تمام باز، هنگامی که موتور تحت بار است.

۳۴- در یک موتور تک سیلندر که مساحت سطح پیستون ۰/۰۱ مترمربع است، کورس پیستون (x) در طی مرحله قدرت از ۰/۰۱ متر در TDC تا نقطه صفر در BDC ادامه دارد. اگر فشار با رابطه $P = 10^7 x$ پاسکال تقریب شود، مقدار کار انجام شده چند ژول می‌باشد؟

(۱) ۵

(۲) ۱۰

(۳) ۵۰۰

(۴) ۱۰۰۰

۳۵- در یک دیفرانسیل، اگر گشتاور ورودی به پینیون مخروطی ۱۲۰۰ نیوتن متر، سرعت پینیون مخروطی ۸۰۰ دور در دقیقه، بازده دیفرانسیل ۷۰ درصد و سرعت متوسط اکسل ۷۰۰ دور در دقیقه باشند، گشتاور هر اکسل چند نیوتن متر است؟

(۱) ۲۴۰

(۲) ۴۸۰

(۳) ۹۶۰

(۴) ۱۹۲۰

۳۶- مقدار تورک (Torque) اعمال شده به اکسل یک چرخ صلب محرک ۱۵ کیلو نیوتن متر است. شعاع چرخ ۵۰ سانتی‌متر و مقدار وزن روی چرخ ۱۰ کیلو نیوتن است. اگر ضریب مقاومت غلتش چرخ ۰/۲ باشد، حداکثر نیروی کشش مالمبندی قابل دریافت از این چرخ چند کیلو نیوتن است؟

(۱) ۴۰

(۲) ۳۲

(۳) ۳۰

(۴) ۲۸

۳۷- در زمانی که کلوخه‌ها، خشک و سخت شده باشند، بهترین روش خرد کردن عملی آن‌ها کدام است؟

(۴) کشش

(۳) فشار

(۲) برش

(۱) ضربه

- ۳۸- با تنظیم مناسب کشش فنر شناوری در ریک خورشیدی کدام یک از گزینه‌ها انجام شدنی نیست؟
 (۱) ردیف منظم‌تری تشکیل می‌شود.
 (۲) ریشه گیاه کمتر آسیب می‌بیند.
 (۳) انگشتی‌ها کمتر در خاک فرو می‌روند.
 (۴) عملیات در زمان کوتاه‌تری انجام می‌شود.
- ۳۹- کدام واحد در کمباین‌های غلات رایج، وظیفه جدا کردن دانه از خوشه گندم را انجام می‌دهد؟
 (۱) بادبزن
 (۲) کلش پرن
 (۳) کوبنده و ضدکوبنده
 (۴) غربال‌ها
- ۴۰- در گاواهن بشقابی برای اختلاط بهتر خاک روی هر بشقاب، کدام گزینه صحیح‌تر است؟
 (۱) زاویه افقی کم
 (۲) زاویه عمودی کم
 (۳) زاویه عمودی زیاد
 (۴) زاویه افقی زیاد
- ۴۱- حاصل $\int_c (y + 3x^2)dx + (x - 2y + 1)dy$ با فرض این که c نیم‌دایره $y = \sqrt{4 - x^2}$ از نقطه $(-2, 0)$ تا نقطه $(2, 0)$ باشد، کدام است؟
 (۱) ۸
 (۲) ۱۲
 (۳) ۱۴
 (۴) ۱۶
- ۴۲- حاصل $\int_c (x^2 y dx + x^2 dy)$ که در آن c اضلاع مثلثی با رأس‌های $(0, 0)$ ، $(1, 0)$ و $(1, 1)$ در جهت مثبت باشد، کدام است؟
 (۱) $\frac{3}{4}$
 (۲) $\frac{5}{12}$
 (۳) $\frac{7}{12}$
 (۴) $\frac{5}{6}$
- ۴۳- مساحت قسمتی از مخروط $z = \sqrt{x^2 + y^2}$ که درون استوانه $x^2 + y^2 = 2y$ قرار دارد، کدام است؟
 (۱) $\pi\sqrt{2}$
 (۲) $\frac{\pi}{2}\sqrt{2}$
 (۳) 2π
 (۴) π

۴۴- میدان برداری $\vec{F}(x, y, z) = x\vec{i} + y\vec{j}$ بر سطح S به معادله $z = \sqrt{1 - x^2 - y^2}$ گذر می‌کند. شار (فلوی) گذرا از سطح S کدام است؟

(۱) π

(۲) $\frac{2\pi}{2}$

(۳) $\frac{4\pi}{3}$

(۴) $\frac{2\pi}{3}$

۴۵- اگر $\vec{F} = xyz\vec{i} + 3x^2y\vec{j} - xz^2\vec{k}$ باشد، $\text{Curl}\vec{F}$ در نقطه $(1, -1, 2)$ کدام است؟

(۱) $2\vec{i} - 3\vec{j}$

(۲) $3\vec{j} + 5\vec{k}$

(۳) $\vec{i} - 2\vec{j} - 8\vec{k}$

(۴) $3\vec{j} - 8\vec{k}$

۴۶- ضریب x^3 در جواب سری مکلاورن معادله دیفرانسیل $(x+1)y'' + y = 0$ با شرایط اولیه $y(0) = 1$ و $y'(0) = 2$ کدام است؟

(۱) $\frac{1}{3}$

(۲) $-\frac{1}{3}$

(۳) $-\frac{1}{6}$

(۴) $\frac{1}{6}$

۴۷- مقدار اصلی عبارت $\ln \frac{x+iy}{x-iy}$ کدام است؟ ($i = \sqrt{-1}$)

(۱) $yi \tan^{-1} \frac{y}{x}$

(۲) $i \tan^{-1} \frac{y}{x}$

(۳) $yi \cot^{-1} \frac{y}{x}$

(۴) $i \cot^{-1} \frac{y}{x}$

۴۸- مجموعه نقاط ثابت تبدیل $w = \frac{z-1-i}{z+2}$ کدام است؟

(۱) $\{-1+i, i\}$

(۲) $\{-1+i, -i\}$

(۳) $\{1-i, i\}$

(۴) $\{1-i, -i\}$

۴۹- اگر $u = 4xy - 3x + 2$ باشد، کدام عبارت برای تابع تحلیلی $f(z) = u + iv$ درست است؟

(۱) $-iz^2 + 3iz + 2$

(۲) $-2iz^2 - 3z + 2$

(۳) $-2z^2 - 3iz + 2$

(۴) $iz^2 - 3z + 2i$

۵۰- اگر $|z+1| < 1$ باشد، ضریب $(z+1)^7$ در بسط تابع $f(z) = \frac{1}{z^2}$ کدام است؟

(۱) -۸

(۲) ۷

(۳) -۷

(۴) ۸

۵۱- حاصل $\oint_c \sqrt{z} dz$ که در آن c دایره $|z|=1$ در جهت مثلثاتی باشد، کدام است؟

(۱) $-\frac{4}{3}$

(۲) $\frac{4}{3}$

(۳) $-\frac{2}{3}$

(۴) $\frac{2}{3}$

۵۲- فرض کنید $p_n(x)$ چند جمله‌ای لژاندر درجه n و $x^2 = \sum_{n=0}^{\infty} c_n p_n(x)$ در بازه $[-1, 1]$ باشد، c_7 کدام است؟

(۱) $-\frac{2}{3}$

(۲) $-\frac{1}{2}$

(۳) $\frac{2}{3}$

(۴) $\frac{1}{2}$

۵۳- فرض کنید c مسیر مربعی شکل با اضلاع واقع بر خطوط $x = \pm 2$ و $y = \pm 2$ در جهت مثبت باشد. حاصل

$$\oint_c \frac{\sinh 2z dz}{z^4}$$

کدام است؟

(۱) صفر

(۲) $2\pi i$ (۳) $\frac{4\pi i}{3}$ (۴) $\frac{8\pi i}{3}$

۵۴- در کدام طرح تعداد تکرارها حداقل برابر با تعداد تیمارها است؟

(۱) مربع لاتین

(۲) کاملاً تصادفی

(۳) بلوک‌های کامل تصادفی

(۴) کرت‌های خرد شده

۵۵- در صورتی که تعدادی رقم گیاهی در چند سال مورد بررسی قرار گیرد، مفهوم اثر متقابل سال \times رقم کدام است؟

(۱) ارقام در مقابل آثار سال واکنش نشان می‌دهند.

(۲) اختلاف عملکرد ارقام از سالی به سال دیگر متفاوت است.

(۳) روند تغییر عملکرد از سالی به سال دیگر در ارقام مختلف متفاوت است.

(۴) ارقام عملکرد متفاوتی را در سال‌های مختلف دارند.

۵۶- در طرح کاملاً تصادفی درجه آزادی خطا کدام است؟ (t تیمار و r تکرار است)

(۱) $(r-1)(t-1)$ (۲) $rt(r-1)$ (۳) $r(t-1)$ (۴) $t(r-1)$

۵۷- در صورتی که بخواهیم چند آزمایش را با روش تجزیه مرکب ترکیب کنیم، پیش از تجزیه آماری کدام عمل باید صورت پذیرد؟

(۱) تبدیل داده‌ها انجام گیرد.

(۲) یکنواختی واریانس خطاها مورد آزمون قرار گیرد.

(۳) درجه آزادی خطاها در آزمایش‌های مختلف یکسان شود.

(۴) داده‌های گم شده در تمام آزمایش‌ها یکسان باشد.

۵۸- می‌خواهیم بهترین ترکیب روش خاک‌ورزی و ماشین کاشت را برای تولید ذرت به صورت حفاظتی پیشنهاد کنیم.

قرار است از سه نوع روش خاک‌ورزی و دو نوع ماشین کاشت در این پژوهش استفاده شود. کدام طرح آماری را

پیشنهاد می‌کنید؟

(۱) آزمایش کرت‌های دو بار خرد شده در قالب طرح کاملاً تصادفی

(۲) آزمایش کرت‌های دو بار خرد شده در قالب بلوک‌های کامل تصادفی

(۳) آزمایش فاکتوریل در قالب طرح کاملاً تصادفی

(۴) آزمایش فاکتوریل در قالب بلوک‌های کامل تصادفی

۵۹- جدول تجزیه واریانس یک پژوهش داده شده است. مقدار بحرانی LSD برای مقایسه میانگین عامل ۲ کدام است؟

منابع تغییر	درجه آزادی	میانگین مربعات	F	sig.
تکرار	۳	۹٫۶	۰٫۸	۰٫۵
عامل ۱	۳	۴۶	۳٫۸	۰٫۰۱۶
عامل ۲	۳	۶۴	۵٫۳	۰٫۰۰۳
عامل ۱ × عامل ۲	۹	۳۴	۲٫۸	۰٫۰۴۸
خطا	۴۶	۱۲	-	-
کل	۶۴			

$$(1) \sqrt{2} t_{0,003,3}$$

$$(2) \sqrt{6} t_{0,01,46}$$

$$(3) \sqrt{2} t_{0,01,46}$$

$$(4) \sqrt{6} t_{0,003,3}$$

۶۰- در یک پژوهش بخشی از جدول تجزیه واریانس به صورت زیر بیان شده است. کدام گزینه در خصوص این پژوهش صحیح است؟

منابع تغییر	درجه آزادی
تکرار	۴
عامل ۱	۴
عامل ۲	۳
عامل ۱ × عامل ۲	۱۲
خطا	...
کل	۹۹

(۱) پژوهش بر پایه طرح بلوک کامل تصادفی تحلیل شده است.

(۲) برای عامل یک، چهار سطح (مقدار) در نظر گرفته شده است.

(۳) در کل ۹۹ داده در این پژوهش جمع‌آوری شده است.

(۴) درجه آزادی خطای آزمایش ۷۷ است.

۶۱- در چه شرایطی در تجزیه و تحلیل واریانس یک طرفه، فرض صفر (H_0) رد می‌شود؟

(۱) زمانی که خطای آزمون زیاد باشد.

(۲) زمانی که F محاسبه شده بیشتر از F بحرانی جدول باشد.

(۳) زمانی که F بحرانی جدول بیشتر از F محاسبه شده باشد.

(۴) زمانی که واریانس درون گروه‌ها زیاد باشد.

۶۲- در یک طرح مربع لاتین با ۵ تیمار و ۳ مشاهده، برای مقایسه میانگین تیمارها، با استفاده از ریشه دوم کدام اشتباه معیار انجام می‌گیرد؟

$$(۱) \frac{۳MSE}{۵} \quad (۲) \frac{۲MSE}{۵} \quad (۳) \frac{۲MSE}{۳} \quad (۴) \frac{۲MSE}{۱۵}$$

۶۳- یک طرح کاملاً تصادفی، با دو تیمار، ۵ و ۳ تکرار را در نظر بگیرید. اگر انحراف معیار تفاضل میانگین دو تیمار $S_{\bar{d}} = ۵$ باشد، مقدار میانگین مربعات خطا کدام گزینه می‌باشد؟

- (۱) ۹
(۲) ۱۸
(۳) ۴۷
(۴) ۹۴

۶۴- یک طرح بلوک کاملاً تصادفی با ۳ تکرار و ۵ تیمار را در نظر بگیرید، به طوری که $\sum x_{ij} = ۱۰۰$ و

$$\sum x_{ij}^2 = ۱۰۰۰، \text{ مقدار فاکتور تصحیح و مجموع مربعات کل به ترتیب کدام موارد می‌باشند؟}$$

- (۱) ۱۲۵۰، ۲۷۵۰
(۲) ۱۶۶، ۸۳۳
(۳) ۲۷۵۰، ۱۲۵۰
(۴) ۸۳۳، ۱۶۶

۶۵- در یک طرح کاملاً تصادفی اگر MSE برابر یک باشد و هر یک از ۵ تیمار آزمایش به ترتیب دارای ۳، ۴، ۲، ۵ و ۳ تکرار باشد، مجموع مربعات اشتباه خطا برابر با کدام گزینه است؟

- (۱) ۳۶۰
(۲) ۴۸
(۳) ۱۶
(۴) ۱۲

۶۶- در یک آزمایش با ۳ مشاهده، ۳ تکرار و ۴ تیمار، از طرح کاملاً تصادفی برای تجزیه و تحلیل استفاده شده است. اگر $S_{\bar{d}} = ۵$ برابر باشد، مقدار مجموع مربعات خطای آزمایش کدام گزینه است؟

- (۱) ۱۸۰
(۲) ۲۷۰
(۳) ۹۰۰
(۴) ۱۳۵۲

۶۷- محقق قصد دارد کارایی یک نوع مقسم جدید بذر را برای یک خطی کار مورد مطالعه قرار دهد. کدام روش تحقیق برای این پژوهش مناسب است؟

- (۱) کاملاً تجربی - رابطه‌ای
(۲) غیر تجربی - مقایسه‌ای
(۳) نیمه تجربی - رابطه‌ای
(۴) کاملاً تجربی - مقایسه‌ای

۶۸- تعریف ضریب تأثیر (Impact factor) مجله کدام است؟

- (۱) نسبت تعداد ارجاعات دو سال متوالی گذشته به تعداد کل مقالات چاپ شده در دو سال
(۲) نسبت تعداد ارجاعات دو سال متوالی حاضر و گذشته به تعداد کل مقالات چاپ شده در دو سال
(۳) نسبت تعداد ارجاعات سه سال متوالی گذشته به تعداد کل مقالات چاپ شده در سه سال
(۴) نسبت تعداد ارجاعات سه سال متوالی از سال حاضر به قبل به تعداد کل مقالات چاپ شده در سه سال

۶۹- گزینه‌ای که به ترتیب مفهوم (concept)، شاخص (index) و متغیر (variable) را بیان می‌کند کدام است؟

- (۱) غنی، درآمد، شرایط زندگی
 (۲) هوش، زمان، سرعت حل مسئله
 (۳) عملکرد ماشین، عملیات زراعی، راندمان مزرعه
 (۴) کیفیت خشک کردن، چروکیدگی، عملکرد خشک کن
 ۷۰- کدام گزینه به پایگاه استنادی جهان اسلام اشاره می‌کند؟

(۱) ISR (۲) ISC (۳) ISI (۴) JCR

۷۱- سه مرحله‌ای که هر انسان در تحقیقات علمی خود و گسترش دانایی و معرفت به جهان هستی به آن‌ها می‌رسد

به ترتیب منطقی، کدام موارد می‌باشند؟

- (۱) آفرینش‌گری - نقادی - بهت
 (۲) بهت - آفرینش‌گری - نقادی
 (۳) بهت - نقادی - آفرینش‌گری
 (۴) نقادی - بهت - آفرینش‌گری

۷۲- اشتباه نوع اول در قوانین تصمیم‌گیری یعنی:

- (۱) فرض صفر صحیح باشد و نتیجه تحقیق به اشتباه آن را رد کند.
 (۲) فرض صفر صحیح باشد و نتیجه تحقیق نیز آن را تأیید کند.
 (۳) فرض صفر غلط باشد و نتیجه تحقیق نیز آن را رد کند.
 (۴) فرض صفر غلط باشد و نتیجه تحقیق به اشتباه آن را رد کند.

۷۳- مرحله سوم فرایند تحقیق علمی کدام مورد است؟

- (۱) تدوین گزارش تحقیق
 (۲) گردآوری اطلاعات و داده‌ها
 (۳) انتخاب، تحلیل و تبیین مسأله تحقیق
 (۴) گزینش، طراحی و تشریح روش‌های کار

۷۴- در برآورد حجم نمونه‌گیری، کدام گزینه اهمیت ندارد؟

(۱) ضریب اطمینان (۲) هزینه و زمان (۳) میانگین نمونه (۴) انحراف معیار نمونه

۷۵- کدام گزینه تحقیقات علمی را براساس هدف تقسیم‌بندی می‌کند؟

- (۱) تجربی و نظری
 (۲) کاربردی، بنیادی و علمی
 (۳) بنیادی، تجربی و نظری
 (۴) تاریخی، توصیفی، همبستگی، تجربی و علی

۷۶- نتایج کدام تحقیق مستقیماً برای حل مسئله به کار می‌رود؟

(۱) انتزاعی (۲) تجربی (۳) علی (۴) عملی

۷۷- سه عامل اصلی یک تحقیق کدام موارد می‌باشند؟

- (۱) موضوع، هدف و روش
 (۲) موضوع، هدف و کاربرد
 (۳) موضوع، روش و متخصص
 (۴) هدف، روش و متخصص

۷۸- مهمترین قسمت عملیات تحقیق کدام مورد است؟

- (۱) تعیین عنوان و هدف
 (۲) تعیین عنوان
 (۳) تعیین نوع تحقیق
 (۴) طرح مسئله و تعیین هدف

۷۹- موارد مشخص شده در کدام گزینه باید در نوشتن مقدمه یک مقاله تحقیقی پوشش داده شود؟

- (۱) پیشینه تحقیق - شکاف دانش - اهداف
 (۲) پیشینه تحقیق - روش‌شناسی - شکاف دانش
 (۳) اهمیت موضوع - روش‌شناسی - اهداف
 (۴) اهمیت موضوع - اهداف - خلاصه نتایج

۸۰- کدام آمار براساس اطلاعات به دست آمده از نمونه یک جمعیت، قضاای احتمالی را درباره آن جمعیت تبیین می‌کند؟

(۱) ناپارامتری (۲) پارامتری (۳) استنباطی (۴) توصیفی