



کد کنترل

698

A

صبح جمعه

۹۷/۱۲/۳

دفترچه شماره (۱)

«اگر دانشگاه اصلاح شود مملکت اصلاح می‌شود.»
امام خمینی (ره)جمهوری اسلامی ایران
وزارت علوم، تحقیقات و فناوری
سازمان سنجش آموزش کشور

آزمون ورودی دوره دکتری (نیمه‌متمرکز) - سال ۱۳۹۸

رشته مهندسی عمران - مدیریت ساخت - کد (۲۳۱۵)

مدت پاسخ‌گویی: ۱۵۰ دقیقه

تعداد سؤال: ۴۵

عنوان مواد امتحانی، تعداد و شماره سؤالات

ردیف	مواد امتحانی	تعداد سؤال	از شماره	تا شماره
۱	مجموعه دروس تخصصی: مکانیک جامدات (مقاومت مصالح - تحلیل سازه‌ها) - برنامه‌ریزی و کنترل پروژه - روش‌های ساخت	۴۵	۱	۴۵

استفاده از ماشین‌حساب مجاز نیست.

این آزمون نمره منفی دارد.

حق چاپ، تکثیر و انتشار سؤالات به هر روش (الکترونیکی و...) پس از برگزاری آزمون، برای تمامی اشخاص حقیقی و حقوقی تنها با مجوز این سازمان مجاز می‌باشد و با متخلفین برابر مقررات رفتار می‌شود.

۱۳۹۸

* داوطلب گرامی، عدم درج مشخصات و امضا در مندرجات جدول ذیل، به منزله عدم حضور شما در جلسه آزمون است.

اینجانب با شماره داوطلبی در جلسه این آزمون شرکت می‌نمایم.

امضا:

۱- در یک تیر بر روی بستر ارتجاعی به طول ۶m و مقطع مستطیل به عمق (ارتفاع) برابر ۱۲cm و عرض ۴cm تحت اثر بار گسترده یکنواخت به شدت q ، اگر عکس‌العمل بستر به صورت خطی از صفر در کناره‌ها تا حداکثر در وسط تیر، تغییر کند و حداکثر تنش خمشی مجاز برابر 120 MPa باشد، حداکثر مقدار مجاز q چند kN/m برآورد می‌شود؟

(۱) ۲/۵۶

(۲) ۳/۸۴

(۳) ۵/۱۲

(۴) ۷/۶۸

۲- در یک مقطع جدار نازک حلقوی به شعاع متوسط R ، ضخامت t تحت یک نیروی متمرکز قائم P اعمالی به موازات قطر عمودی در محل شعاع متوسط در تراز قطر افقی (سمت چپ یا راست)، تنش برشی حداکثر بر حسب ضریب

$\frac{P}{\pi R t}$ کدام است؟

(۱) $\frac{1}{2}$

(۲) ۱

(۳) $\frac{3}{2}$

(۴) ۲

۳- ورقی به شکل مربع از چهار طرف توسط چهار جداره صلب و ثابت نگهداری شده است. اگر دمای ورق به اندازه 50°C درجه سلسیوس افزایش یابد، مقدار تنش ایجاد شده نرمال در صفحه چند مگاپاسکال خواهد بود؟ مدول ارتجاعی ورق 200 GPa ، ضریب پواسون آن برابر 0.25 و ضریب انبساط حرارتی آن برابر $9 \times 10^{-6} / ^\circ \text{C}$ می‌باشند. ضخامت ورق در حدی است که کماتش نکند و تنش عمود بر صفحه صفر است؟

(۱) ۶۰

(۲) ۹۰

(۳) ۱۲۰

(۴) ۱۸۰

۴- یک میله به طول L ، سطح مقطع A و وزن مخصوص γ از یک تکیه‌گاه گیردار به‌طور قائم آویزان است. اگر رابطه تنش - کرنش میله به صورت $\sigma = B\sqrt{\epsilon}$ (B ضریب ثابت) باشد، اضافه طول انتهای آزاد میله تحت اثر وزن آن چه

ضریبی از $\frac{\gamma^2 L^2}{B^2}$ است؟

(۱) $\frac{1}{2}$

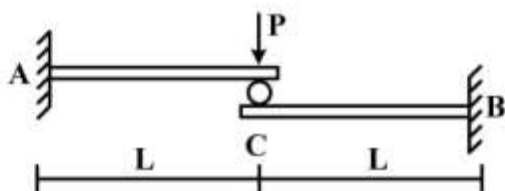
(۲) $\frac{1}{3}$

(۳) $\frac{A}{2}$

(۴) $\frac{A}{3}$

۵- تیر ترکیبی ABC مطابق شکل زیر در محل غلتک (تماس بدون اصطکاک) تحت اثر نیروی P قرار دارد. اگر سختی خمشی برابر EI در طول دو قطعه ثابت باشد، واکنش‌های تکیه‌گاهی به ترتیب از راست به چپ برای M_A ،

M_B ، A_y و B_y کدام‌اند؟



(۱) $\frac{P}{2}, \frac{P}{2}, \frac{PL}{2}, \frac{PL}{2}$

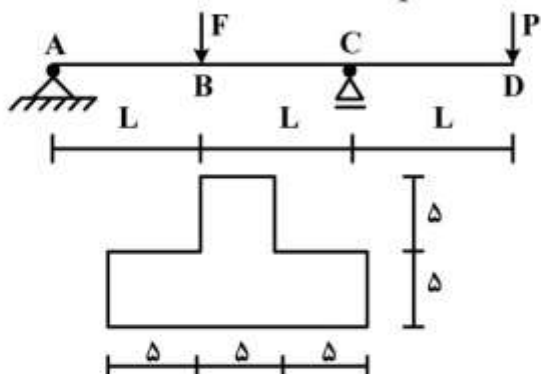
(۲) $\frac{P}{2}, \frac{P}{2}, PL, PL$

(۳) $P, P, \frac{PL}{2}, \frac{PL}{2}$

(۴) P, P, PL, PL

۶- تیر $ABCD$ با مقطع مطابق شکل زیر (ابعاد به cm) تحت اثر دو نیروی متمرکز F و P قرار دارد. اگر $L = 3m$

باشد، حداکثر تنش فشاری مقطع در نقاط B و C به ازای چه نسبتی از $\frac{F}{P}$ برابر خواهند بود؟



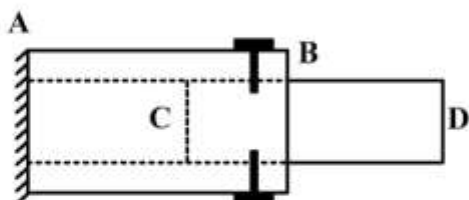
(۱) $\frac{11}{5}$

(۲) $\frac{7}{3}$

(۳) $\frac{5}{11}$

(۴) $\frac{3}{7}$

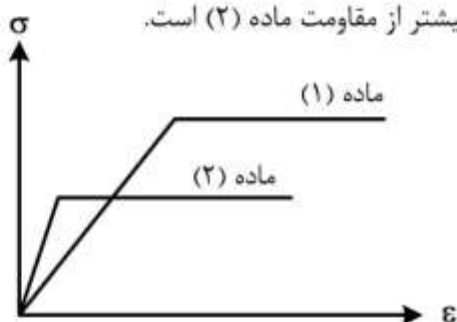
- ۷- یک میله چوبی CD به قطر ۲۰ cm در لوله فلزی AB به قطر سوراخ ۲۰ cm قرار گرفته و دور تا دور محل اتصال از پیچ‌هایی به قطر ۱۰ mm و تنش برشی مجاز ۱۶۰ MPa استفاده شده است. اگر پس از اعمال لنگر پیچشی T در انتهای آزاد D، حداکثر تنش برشی در عضو چوبی برابر ۸ MPa باشد، تعداد پیچ لازم در محل اتصال کدام است؟



- (۱) ۱۶
(۲) ۱۰
(۳) ۸
(۴) ۵

- ۸- دیاگرام تنش - کرنش دو ماده در شکل زیر آورده شده است. کدام یک از گزینه‌های زیر صحیح است؟

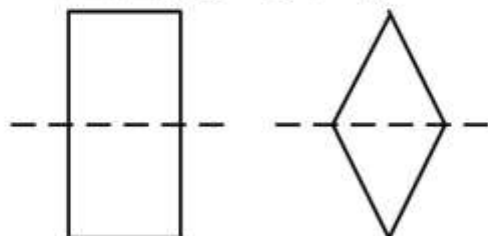
- (۱) سختی ماده (۱) بیشتر از سختی ماده (۲) و مقاومت ماده (۱) بیشتر از مقاومت ماده (۲) است.
(۲) سختی ماده (۱) بیشتر از سختی ماده (۲) و مقاومت ماده (۱) کمتر از مقاومت ماده (۲) است.
(۳) سختی ماده (۱) کمتر از سختی ماده (۲) و مقاومت ماده (۱) کمتر از مقاومت ماده (۲) است.
(۴) سختی ماده (۱) کمتر از سختی ماده (۲) و مقاومت ماده (۱) بیشتر از مقاومت ماده (۲) است.



- ۹- بارهای خود کرنشی نظیر نشست تکیه‌گاهی، نقص عضو و اثرات درجه حرارت در کدام نوع سازه‌ها، روی توزیع نیروهای داخلی اثر می‌گذارند؟

- (۱) معین استاتیکی
(۲) نامعین استاتیکی
(۳) معین و نامعین استاتیکی
(۴) بدون اثر در نیروهای داخلی

- ۱۰- دو مقطع مستطیل و لوزی دارای مساحت و جنس یکسان هستند. کدام یک از گزینه‌های زیر نادرست است؟



- (۱) سختی برشی لوزی بیشتر از سختی برشی مستطیل و سختی خمشی مستطیل بیشتر از سختی خمشی لوزی
(۲) سختی برشی لوزی بیشتر از سختی برشی مستطیل و سختی محوری مستطیل برابر سختی محوری لوزی
(۳) سختی خمشی لوزی کمتر از سختی خمشی مستطیل و سختی محوری مستطیل برابر سختی محوری لوزی
(۴) سختی خمشی لوزی کمتر از سختی خمشی مستطیل و سختی برشی مستطیل بیشتر از سختی برشی لوزی

- ۱۱- تیر AB به طول L و سختی خمشی EI مطابق شکل زیر تحت اثر لنگر متمرکز M قرار دارد. به ازای چه مفادیری از α در سختی فنر $(K = \frac{EI}{\alpha L^3})$ ، تیر در طول خود، دارای نقطه عطف است؟



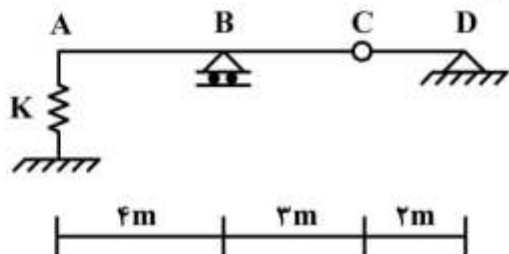
$$\alpha < \frac{1}{3} \quad (1)$$

$$\alpha < \frac{1}{6} \quad (2)$$

$$\alpha > \frac{1}{3} \quad (3)$$

$$\alpha > \frac{1}{6} \quad (4)$$

- ۱۲- از روی تیر ABCD، باری به شدت $\frac{1}{3} \text{ kN/m}$ و به طول ۵m می‌گذرد. حداکثر تغییر مکان قائم تکیه‌گاه ارتجاعی در A با سختی $K = 5 \text{ kN/cm}$ ، چند سانتی‌متر برآورد می‌شود؟



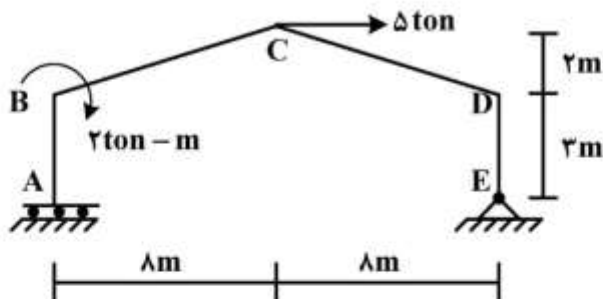
$$\frac{1}{2} \quad (1)$$

$$\frac{15}{16} \quad (2)$$

$$1 \quad (3)$$

$$\frac{16}{15} \quad (4)$$

- ۱۳- در قاب شیبدار ABCDE مطابق شکل زیر، لنگر M_{DC} چند تن - متر تخمین زده می‌شود؟ (سختی خمشی همه اعضا برابر EI است.)



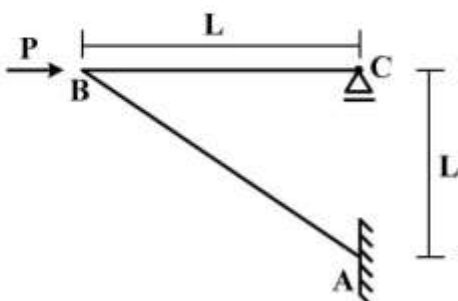
$$10 \quad (1)$$

$$15 \quad (2)$$

$$20 \quad (3)$$

$$25 \quad (4)$$

- ۱۴- در سازه مطابق شکل زیر تحت اثر نیروی افقی P در B، اگر تغییر مکان افقی C برابر $\delta = \frac{PL^3}{4EI}$ باشد، تغییر مکان قائم B و لنگر AB به ترتیب کدام است؟ (سختی خمشی هر دو عضو برابر EI است)



$$PL, \delta \quad (1)$$

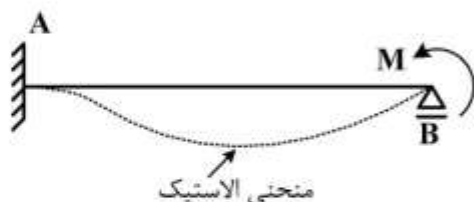
$$\sqrt{2}PL, \delta \quad (2)$$

$$PL, \sqrt{2}\delta \quad (3)$$

$$\sqrt{2}PL, \sqrt{2}\delta \quad (4)$$

۱۵- در تیر AB به طول L و سختی خمشی ثابت EI تحت اثر لنگر متمرکز M در تکیه‌گاه B، سطح محصور بین محور

اولیه تیر و منحنی الاستیک آن بر حسب ضریب $\frac{ML^3}{EI}$ کدام است؟



$$\frac{1}{36} \quad (1)$$

$$\frac{1}{48} \quad (2)$$

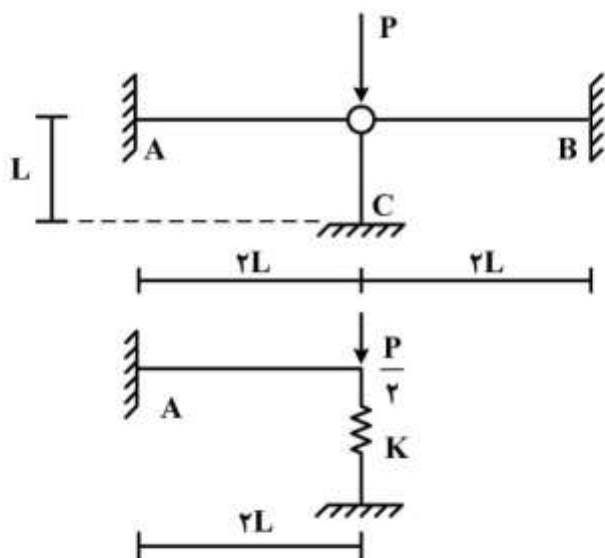
$$\frac{1}{64} \quad (3)$$

$$\frac{1}{72} \quad (4)$$

۱۶- با توجه به دو سازه مطابق شکل زیر، برای اینکه لنگر خمشی تکیه‌گاه A در هر دو سازه با هم برابر شوند، سختی

فنر (K) باید بر حسب $\frac{EI}{L^3}$ چقدر باشد؟ (مقادیر ممان اینرسی I، سطح مقطع A و مدول ارتجاعی E برای هر سه

عضو یکسان بوده و $I = AL^3$)



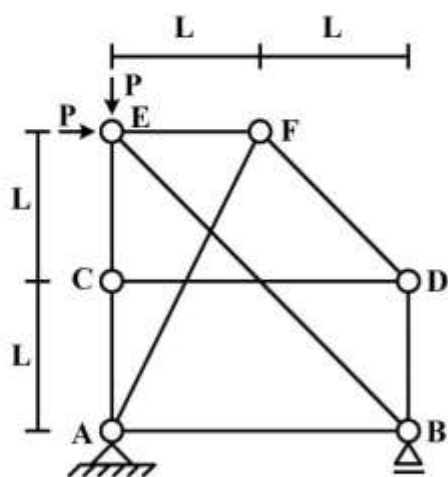
$$\frac{1}{2} \quad (1)$$

$$\frac{1}{4} \quad (2)$$

$$2 \quad (3)$$

$$4 \quad (4)$$

۱۷- در سازه خرابایی مطابق شکل زیر، نیروی عضو BE کدام است؟



$$-\sqrt{2}P \quad (1)$$

$$-\frac{\sqrt{2}}{2}P \quad (2)$$

$$\text{صفر} \quad (3)$$

$$\text{خرپا ناپایدار است.} \quad (4)$$

۱۸- در یک تیر طره عمیق به طول L با مقطع مستطیلی به عرض b و عمق (ارتفاع) h که تحت بار انتهایی قائم P قرار دارد، اگر تغییر شکل‌های ناشی از برش در مقایسه با خمش نیز در نظر گرفته شود، چند درصد به جابه‌جایی قائم

انتهای آزاد اضافه می‌گردد؟ ($b = \frac{h}{4}$ ، $L = 5h$ و مدول برشی $G = 0.4E$ ، مدول ارتجاعی)

۱ (۱)

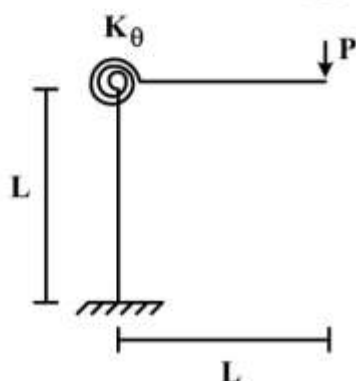
۳ (۲)

۵ (۳)

۱۰ (۴)

۱۹- در قاب طره‌ای مطابق شکل زیر، سختی خمشی تیر و ستون برابر EI و سختی فنر دورانی (پیچشی) برابر

$K_{\theta} = \frac{EI}{L}$ می‌باشند. تغییر مکان قائم انتهای طره زیر بار قائم P چه ضریبی از $\frac{PL^3}{EI}$ می‌باشد؟



۱ (۱)

۴ (۲)

۵ (۳)

۷ (۴)

۲۰- در تیر مطابق شکل زیر، اگر تکیه‌گاه B به اندازه Δ نشست کند، اندازه لنگر تکیه‌گاه A چه ضریبی از $\frac{EI\Delta}{L^2}$

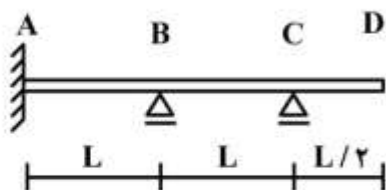
است؟ (EI در طول تیر ثابت است)

۱۲ (۱)

۱۷ (۲)

۲۲ (۳)

۲۷ (۴)



۲۱- در نتیجه تحلیل شبکه زمانبندی یک پروژه با استفاده از روش مسیر بحرانی (CPM)، شناوری آزاد (Free Float) فعالیت‌های A و B به ترتیب ۵ و ۲ روز محاسبه شده است. در این شبکه، فعالیت B با پیوند FS بلافاصله پس از پایان فعالیت A آغاز می‌شود. در صورتی که فعالیت A، ۷ روز دیرتر پایان یابد، بدون توجه به شرایط انجام سایر فعالیت‌ها، کدام یک از موارد زیر صحیح است؟ (یادآوری: کلیه فعالیت‌ها در زودترین زمان ممکن آغاز شده و پایان خواهند یافت)

(۱) فعالیت B، ۲ روز دیرتر آغاز می‌شود، و شناوری کل (Total Float) آن، ۲ روز کاهش می‌یابد.

(۲) از شناوری کل (Total Float) فعالیت B، ۲ روز کاسته می‌شود، و پروژه با ۲ روز تأخیر خاتمه می‌یابد.

(۳) فعالیت B، ۲ روز دیرتر آغاز می‌شود، و در مورد شناوری کل (Total Float) آن نمی‌توان اظهار نظر کرد.

(۴) زمان پایان و شناوری کل (Total Float) فعالیت B تغییر نمی‌کنند.

۲۲- در مورد پیوندها (Links) که نشان دهنده وابستگی‌ها (Dependencies) در شبکه زمانبندی فعالیت‌های یک پروژه هستند، کدام مورد صحیح است؟

(۱) پیوند آغاز به آغاز (SS) بین فعالیت پیش نیاز A و فعالیت پس نیاز B، عموماً نشان دهنده یک وابستگی اجباری یا الزامی (Mandatory) بوده، و به فعالیت B اجازه می‌دهد همزمان یا پس از آغاز فعالیت A، آغاز شود.

(۲) پیوند آغاز به آغاز (SS) بین فعالیت پیش نیاز A و فعالیت پس نیاز B، عموماً نشان دهنده یک وابستگی اجباری یا الزامی (Mandatory) بوده، و به فعالیت B اجازه می‌دهد همزمان با آغاز فعالیت A، آغاز شود.

(۳) پیوند آغاز به آغاز (SS) بین فعالیت پیش نیاز A و فعالیت پس نیاز B، عموماً نشان دهنده یک وابستگی احتیاطی یا بصیرتی (Discretionary) بوده، و به فعالیت B اجازه می‌دهد همزمان یا پس از آغاز فعالیت A، آغاز شود.

(۴) پیوند آغاز به آغاز (SS) بین فعالیت پیش نیاز A و فعالیت پس نیاز B، عموماً نشان دهنده یک وابستگی احتیاطی یا بصیرتی (Discretionary) بوده، و به فعالیت B اجازه می‌دهد همزمان با آغاز فعالیت A، آغاز شود.

۲۳- هدف از انجام یک پروژه تولید ۸۰ واحد محصول مشابه (Units) است. برای تولید هر یک از واحدها، ۳ فعالیت اجرایی متوالی A، B و C به ترتیب با نرخ‌های انجام ۲۵، ۵۰ و ۱۰ واحد در روز، برنامه‌ریزی شده‌اند. در صورتی که بین پایان و آغاز فعالیت‌های متوالی در هر واحد، حداقل ۱ روز فاصله زمانی (Gap) در نظر گرفته شود، با استفاده از دیگرام زمانبندی به روش خط تعادل (LOB) و با شرط انجام پیوسته و بدون انقطاع فعالیت‌ها، کدام مورد صحیح است؟ (یادآوری: کلیه فعالیت‌ها در زودترین زمان ممکن آغاز شده و پایان خواهند یافت)

(۱) برای تولید واحد اول، پایان فعالیت A در انتهای روز کاری ۴-ام، و آغاز فعالیت C در ابتدای روز کاری ۲۴۴-ام، برنامه‌ریزی می‌شود.

(۲) برای تولید واحد اول، پایان فعالیت B در انتهای روز کاری ۱۶۵-ام، و پایان فعالیت C در انتهای روز کاری ۲۴۶-ام، برنامه‌ریزی می‌شود.

(۳) برای تولید واحد هشتم، پایان فعالیت A در انتهای روز کاری ۳۲۰-ام، و آغاز فعالیت C در ابتدای روز کاری ۳۲۳-ام، برنامه‌ریزی می‌شود.

(۴) برای تولید واحد هشتم، پایان فعالیت B در انتهای روز کاری ۳۲۳-ام، و پایان فعالیت C در انتهای روز کاری ۳۲۴-ام، برنامه‌ریزی می‌شود.

- ۲۴- براساس تحلیل غیرقطعی شبکه زمانبندی یک پروژه شامل دو مسیر A-B-D-E و A-B-C-E به روش شبیه‌سازی مونت کارلو (Monte Carlo Simulation)، شاخص بحرانی (Critical Index) فعالیت‌های A, B, C, D و E به ترتیب ۱، ۱، ۰/۸، ۰/۴ و ۱ برآورد گردیده است، در ارتباط با تحلیل انجام شده، کدام یک از موارد صحیح است؟
- (۱) در طول تحلیل، در ۲۰ درصد از نمونه‌گیری‌های تصادفی (Random Sampling) انجام شده، مسیر A-B-D-E به تنهایی، و در ۴۰ درصد از نمونه‌گیری‌ها، مسیرهای A-B-C-E و A-B-D-E، به طور همزمان مسیر بحرانی بوده‌اند.
- (۲) در طول تحلیل، در ۶۰ درصد از نمونه‌گیری‌های تصادفی (Random Sampling) انجام شده، مسیر A-B-C-E به تنهایی، و در ۲۰ درصد از نمونه‌گیری‌ها، مسیرهای A-B-C-E و A-B-D-E، به طور همزمان مسیر بحرانی بوده‌اند.
- (۳) در طول تحلیل، در ۴۰ درصد از نمونه‌گیری‌های تصادفی (Random Sampling) انجام شده، مسیر A-B-D-E به تنهایی، و در ۸۰ درصد از نمونه‌گیری‌ها، مسیر A-B-C-E، مسیر بحرانی بوده‌اند.
- (۴) در طول تحلیل، در ۸۰ درصد از نمونه‌گیری‌های تصادفی (Random Sampling) انجام شده، مسیر A-B-C-E به تنهایی، و در ۴۰ درصد از نمونه‌گیری‌ها، مسیر A-B-D-E، مسیر بحرانی بوده‌اند.
- ۲۵- با توجه به روابط تقدمی، و مدت زمان فعالیت‌های پروژه مشخص شده در جدول زیر (اعداد داخل پرانتز به ترتیب از چپ به راست مدت زمان‌های خوشبینانه، محتمل، و بدبینانه هر فعالیت هستند)، با استفاده از تحلیل پرت (PERT)، حداقل مدت زمان انجام پروژه از کدام تابع توزیع احتمالاتی زیر بدست می‌آید؟

فعالیت	A	B	C	D
مدت (روز)	(۲۰،۵۰،۲۰)	(۶،۱۲،۴۲)	(۱،۴،۱۳)	(۶،۱۲،۴۲)
پیش‌نیازها	---	AFS	AFS	BFS; CFS

- (۱) توزیع نرمال: میانگین ۲۹ روز، انحراف معیار ۷ روز.
- (۲) توزیع PERT: $(Min; Mode; Max) = (14; 29; 104)$
- (۳) توزیع PERT: میانگین ۳۹ روز، انحراف معیار ۹ روز.
- (۴) توزیع نرمال: میانگین ۳۹ روز، انحراف معیار ۹ روز.
- ۲۶- در تدوین برنامه زمانبندی یک پروژه، ایجاد تغییر در اولویت تعیین شده برای منابع مختلف جهت تسطیح منابع محدود (Resource-limited Leveling) با استفاده از روش‌های کاوشی (Heuristic)، کدام است؟
- (۱) تسطیح منابع محدود معمولاً مدت زمان انجام پروژه را افزایش می‌دهد، و ایجاد تغییر در اولویت بندی منابع، معمولاً بر نتیجه نهایی حاصل از تسطیح منابع، تأثیرگذار است.
- (۲) تسطیح منابع محدود معمولاً مدت زمان انجام پروژه را تغییر نمی‌دهد، و ایجاد تغییر در اولویت بندی منابع، معمولاً بر نتیجه نهایی حاصل از تسطیح منابع، تأثیرگذار است.
- (۳) تسطیح منابع محدود معمولاً مدت زمان انجام پروژه را تغییر نمی‌دهد، و ایجاد تغییر در اولویت بندی منابع، معمولاً بر نتیجه نهایی حاصل از تسطیح منابع، بی‌تأثیر است.
- (۴) تسطیح منابع محدود معمولاً مدت زمان انجام پروژه را افزایش می‌دهد، و ایجاد تغییر در اولویت بندی منابع، معمولاً بر نتیجه نهایی حاصل از تسطیح منابع، بی‌تأثیر است.

۲۷- در صورتی که در بررسی وضعیت عملکرد یک پروژه به روش ارزش کسب شده (EVM)، تا مقطع زمانی کنونی مقدار ارزش کسب شده (EV)، کوچکتر از مقدار هزینه برنامه ریزی شده (PV)، و بزرگتر از مقدار هزینه واقعی (AC) انجام شده باشد ($AC < EV < PV$)، در مورد عملکردهای هزینه‌ای و زمانی پروژه، کدام عبارت صحیح است؟

(۱) عملکرد های هزینه ای و زمانی پروژه مطلوب هستند.

(۲) عملکرد های هزینه ای و زمانی پروژه نامطلوب هستند.

(۳) عملکرد هزینه ای پروژه نامطلوب، و عملکرد زمانی پروژه مطلوب است.

(۴) عملکرد هزینه ای پروژه مطلوب، و عملکرد زمانی پروژه نامطلوب است.

۲۸- در مورد خط مبنای هزینه (Cost Baseline) و جریان نقدینگی (Cash Flow) یک پروژه، کدام عبارت صحیح است؟

(۱) خط مبنای هزینه، نمودار هزینه های ماهیانه برنامه ریزی شده، و جریان نقدینگی، نمودار تجمعی درآمدها (نقدینگی دریافتی) و مخارج (نقدینگی پرداختی) در طول مدت زمان برنامه ریزی شده جهت انجام پروژه است.

(۲) خط مبنای هزینه، نمودار تجمعی هزینه های برنامه ریزی شده، و جریان نقدینگی، نمودار درآمدها (نقدینگی دریافتی) و مخارج (نقدینگی پرداختی) ماهیانه در طول مدت زمان برنامه ریزی شده جهت انجام پروژه است.

(۳) خط مبنای هزینه، نمودار هزینه های ماهیانه برنامه ریزی شده، و جریان نقدینگی، نمودار درآمدها (نقدینگی دریافتی) و مخارج (نقدینگی پرداختی) ماهیانه در طول مدت زمان برنامه ریزی شده جهت انجام پروژه است.

(۴) خط مبنای هزینه، نمودار تجمعی هزینه های برنامه ریزی شده، و جریان نقدینگی، نمودار تجمعی درآمدها (نقدینگی دریافتی) و مخارج (نقدینگی پرداختی) در طول مدت زمان برنامه ریزی شده جهت انجام پروژه است.

۲۹- در بررسی وضعیت عملکرد یک پروژه به روش ارزش کسب شده (EVM)، تا مقطع زمانی کنونی مقدار هزینه واقعی انجام شده $AC = 50$ ، بوده است. با توجه به مقدار برآورد اولیه بودجه نهایی $BAC = 100$ ، مقدار پیش بینی شده بودجه نهایی $EAC = 150$ ، برآورد شده است (کلیه مقادیر بدون واحد هستند). اگر شاخص عملکرد تا تکمیل پروژه (To-Complete Performance Index) براساس مقدار پیش بینی شده بودجه نهایی (EAC)، به میزان $TCPI = 0.80$ محاسبه شده باشد، کدام عبارت صحیح است؟

(۱) شاخص عملکرد هزینه ای پروژه $CPI = 0.60$ است، که نشان دهنده ۴۰ درصد افزایش هزینه های واقعی نسبت به هزینه های برنامه ریزی شده برای انجام کار واقعی است (Overrun Budget).

(۲) شاخص عملکرد هزینه ای پروژه $CPI = 0.40$ است، که نشان دهنده ۶۰ درصد افزایش هزینه های واقعی نسبت به هزینه های برنامه ریزی شده برای انجام کار واقعی است (Overrun Budget).

(۳) شاخص عملکرد هزینه ای پروژه $CPI = 0.60$ است، که نشان دهنده ۶۷ درصد افزایش هزینه های واقعی نسبت به هزینه های برنامه ریزی شده برای انجام کار واقعی است (Overrun Budget).

(۴) شاخص عملکرد هزینه ای پروژه $CPI = 0.40$ است، که نشان دهنده ۱۵۰ درصد افزایش هزینه های واقعی نسبت به هزینه های برنامه ریزی شده برای انجام کار واقعی است (Overrun Budget).

- ۳۰- در مورد حداقل کردن تابع $Z = \sum t * r_t$ ، (تحت قید: $\sum r_t = R, r_t > 0$) بر روی مدت زمان انجام پروژه از $t = 1$ تا $t = T_p$ ، کدام عبارت صحیح است؟ (در این روابط: $t =$ واحد زمان بر حسب روز، $r_t =$ تعداد منبع مورد نیاز روزانه جهت انجام پروژه، $T_p =$ مدت زمان انجام پروژه، و $R =$ تعداد کل منبع مورد نیاز جهت انجام پروژه)
- ۱) حداقل کردن تابع لنگر Z ، زمان خاتمه استفاده (آزاد شدن) منبع مورد نیاز را در طول انجام پروژه حداقل می‌نماید.
 - ۲) حداقل کردن تابع لنگر Z ، طول مدت زمان استفاده از منبع مورد نیاز را در طول انجام پروژه حداقل می‌نماید.
 - ۳) حداقل کردن تابع لنگر Z ، نوسان استفاده از منبع مورد نیاز را در طول انجام پروژه حداقل می‌نماید.
 - ۴) هر دو گزینه "۱" و "۲" صحیح هستند.

- ۳۱- در بررسی عملکرد یک پروژه به روش ارزش کسب شده (EVM)، تا مقطع زمانی کنونی مقدار هزینه برنامه‌ریزی شده $PV = 100$ ، و مقدار هزینه واقعی انجام شده $AC = 200$ ، بوده‌اند. همچنین مقدار برآورد اولیه بودجه نهایی $BAC = 300$ تخمین زده شده است (کلیه مقادیر بدون واحد هستند). در صورتی که کلیه فعالیت‌ها مطابق برنامه زمانبندی آغاز شده و همچنان در جریان باشند و از فرمول ثابت (Fixed Formula)، $50/50$ برای محاسبه ارزش کسب شده (EV) استفاده شود، میزان انحراف از بودجه نهایی پروژه (VAC) چه مقدار پیش بینی می‌شود؟ (فرض: وضعیت عملکرد پروژه تا مقطع زمانی کنونی به‌عنوان عملکرد مورد انتظار در آینده در نظر گرفته شده، و ضرایب شاخص‌های عملکرد هزینه‌ای (CPI) و زمانی (SPI) در محاسبه مقدار پیش بینی شده بودجه نهایی (EAC) به ترتیب 0.8 و 0.2 لحاظ شوند)

-۷۰۰ (۱)

-۹۰۰ (۲)

۷۰۰ (۳)

۹۰۰ (۴)

- ۳۲- در مورد لحاظ نمودن پدیده یادگیری (Learning)، و قانون بازده نزولی (Law of Diminishing Returns)

در فرآیند برآورد مدت زمان و هزینه انجام فعالیت‌های یک پروژه، کدام مورد صحیح است؟

- ۱) پدیده یادگیری با پیشرفت انجام یک فعالیت، عموماً موجب افزایش مدت، و قانون بازده نزولی با اضافه تخصیص منابع انسانی به فعالیت، عموماً موجب کاهش هزینه برآورد شده جهت انجام واحد کار فعالیت می‌شوند.
- ۲) پدیده یادگیری با پیشرفت انجام یک فعالیت، عموماً موجب افزایش مدت، و قانون بازده نزولی با اضافه تخصیص منابع انسانی به فعالیت، عموماً موجب افزایش هزینه برآورد شده جهت انجام واحد کار فعالیت می‌شوند.
- ۳) پدیده یادگیری با پیشرفت انجام یک فعالیت، عموماً موجب کاهش مدت، و قانون بازده نزولی با اضافه تخصیص منابع انسانی به فعالیت، عموماً موجب افزایش هزینه برآورد شده جهت انجام واحد کار فعالیت می‌شوند.
- ۴) پدیده یادگیری با پیشرفت انجام یک فعالیت، عموماً موجب کاهش مدت، و قانون بازده نزولی با اضافه تخصیص منابع انسانی به فعالیت، عموماً موجب کاهش هزینه برآورد شده جهت انجام واحد کار فعالیت می‌شوند.

۳۳- با توجه به روابط تقدمی، و مدت زمان فعالیت‌های پروژه مشخص شده در جدول زیر، با استفاده از روش مسیر بحرانی (CPM)، حداقل مدت زمان انجام پروژه، و شناوری کل (Total Float) فعالیت C به ترتیب از راست به چپ چند روز است؟ (توجه: انقطاع (Split) در فعالیت‌ها مجاز نیست.)

فعالیت	Start	A	B	C	D	End
مدت (روز)	۰	۱۰	۵	۵	۱۰	۰
پیش نیازها	---	Start	AFF	AFF	BFS; CFF+5d	DFS

(۱) ۰، ۲۰

(۲) ۵، ۲۰

(۳) ۵، ۲۵

(۴) ۱۰، ۲۵

۳۴- در مقاطع بتن آرمه در صورت وجود کشش یا کشش ناشی از خمش، حداکثر چه تعدادی از میلگردها را و به چه روشی می‌توان وصله نمود؟

(۱) یک دوم - جوشی (۲) یک دوم - مکانیکی (۳) یک سوم - اتکایی (۴) یک سوم - پوششی

۳۵- تقویت دور تا دور باز شو در یک دیوار بتن آرمه به چه صورتی اجرا می‌شود؟

(۱) حداقل دو میلگرد از گوشه‌های باز شو به داخل دیوار ادامه یافته و به نحو مناسب مهار می‌شوند.

(۲) حداقل دونبشی از گوشه‌های باز شو به داخل دیوار ادامه یافته و به میلگردهای اصلی جوش می‌شوند.

(۳) دو نبشی به موازات اضلاع باز شو پیش‌بینی شده و در داخل دیوار به هم جوش می‌شوند.

(۴) سه میلگرد به موازات اضلاع باز شو پیش‌بینی شده و در داخل دیوار به نحو مناسب مهار می‌شوند.

۳۶- در روش وصله کردن دو تیر آهن در یک تیر ساختمان فلزی با دو پلیت (صفحه) در دو طرف جان با جوشکاری کامل، لزوم اجرای جوشکاری نفوذی درز بین دو تیر آهن و اتصال دو بال آنها در بالا و پایین با ورق اتصال جوشکاری، به ترتیب چگونه است؟

(۱) اختیاری - اختیاری (۲) اجباری - اختیاری (۳) اجباری - اجباری (۴) اختیاری - اجباری

۳۷- در نصب پیچ‌های مهاری غیر در جا (نصف بعد از بتن‌ریزی) برای اجرای صفحه زیرستون فلزی روی فونداسیون، استفاده از کدام نوع پیچ مهاری مرسوم نمی‌باشد؟

(۱) کلنگی (۲) کاشتنی (۳) قلاب انتهایی (۴) دم چلچله‌ای

۳۸- در اتصالات صلب تیر به ستون برای اتصال ورق‌های زیر سری و روسری به ستون، از کدام نوع جوش باید استفاده نمود؟

(۱) لچکی (۲) گوشه (۳) شیاری (۴) کام و انگشته

۳۹- در عملیات جوشکاری سازه‌های فولادی، برای جلوگیری از تشکیل گل جوش و اعوجاج جوش، استفاده از کدام نوع جوش مناسب است؟

(۱) خودکار زیر یودری (۲) تحت حفاظت گاز

(۳) دستی با الکتروود روکش‌دار (۴) خمیری با قوس الکتریکی

۴۰- کدام نوع آزمایش غیر مخرب بیشتر برای تشخیص معایبی نظیر ترک در جوش، تخلخل، ذوب ناقص فلز جوش در لوله‌کشی ساختمان‌ها به کار می‌رود؟

(۱) فراصوتی (۲) پرتونگاری (۳) جریان نشتی (۴) جریان گردابی

۴۱- در سوراخ‌کاری پیچ برای ساخت انبوه قطعات، پیش‌بینی کدام مورد ضروری است؟

(۱) ساختن الگو (۲) عمل کونیک (۳) داشتن برقو (۴) تنظیم رادیال

۴۲- ساخت ماهیچه‌ای از ملات سیمان به ضخامت حداقل ۵ سانتی‌متر و اجرای عایق‌کاری روی آن در کدام مورد الزامی است؟

- (۱) کف خواب کانال‌های کولر
(۲) لبه بالکن‌های نرده‌دار
(۳) کف خواب خروجی ناودان
(۴) لبه پنجره‌های بیرونی

۴۳- استفاده از یوغ در قالب‌بندی چوبی کدام عضو سازه‌ای در اجرای ساختمان‌های بتن مسلح، مرسوم است؟

- (۱) ستون (۲) دال (۳) تیر (۴) پی

۴۴- در میلگرد گذاری ستون‌های بتن مسلح، پیش‌بینی دور پیچ در هر طبقه به چه صورتی است؟

- (۱) از روی دال طبقه تا تراز بالاترین میلگردهای طبقه فوقانی
(۲) از روی دال طبقه تا تراز پایین‌ترین میلگردهای طبقه فوقانی
(۳) از پایین کتیبه ستون طبقه تحتانی تا بالای کتیبه ستون طبقه فوقانی
(۴) از بالای کتیبه ستون طبقه تحتانی تا پایین کتیبه ستون طبقه فوقانی

۴۵- اجرای اتصال دو تیر اصلی فولادی دارای یک ارتفاع، به چه روشی انجام می‌شود و نصب ورق اتصال برای مقاومت بیشتر در برابر برش، در کدام محل تیر اصلی کوچکتر ضروری است؟

- (۱) زبانه کردن - فقط جان
(۲) لقمه کردن - فقط بال
(۳) زبانه کردن - جان و بال
(۴) لقمه کردن - جان و بال

